



■ LGR légrácsok

Téglalap alakban, beállítható lamellákkal.

Téglalap alakú nyílások (belépés, vagy kilépés) lefedésére elsősorban lapos légcsatorkákhoz.

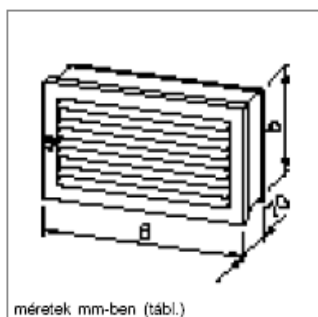
A központilag állítható lamellák lehetővé teszik a kilépő keresztmetszet változtatását, és ezzel az irány és térfogatáram beállítását.

Anyaga horganyzott acél fehérre tüzelakozva (korrózióálló).

A beépítő keret szériatartozékként szállítjuk miáltal univerzálisan alkalmazható. Vékony falú légcsatorkákba való szerelésnél a rögzítés négy csavarral lehetséges.

■ Típusválaszték

Típus	Rend.sz.	Illeszkedő csatorna, nyílás (mm)
LGR 250/150	0927	228 x 128
LGR 450/150	0928	428 x 128
LGR 350/230	0929	328 x 208
LGR 450/230	0930	428 x 208



méreték mm-ben (tábl.)



■ QVK légrácsok

Beállítható lamellájú, négyzetes alakú

Alkalmos négyzet vagy kör alakú kifúvó vagy beszívó nyílások lefedésére.

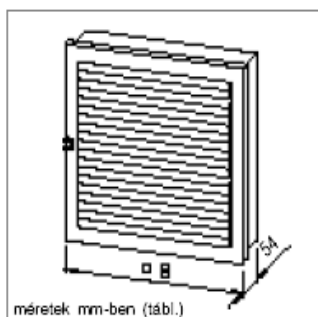
A központilag állítható lamellák lehetővé teszik a kilépő keresztmetszet változtatását, és ezzel az irány és térfogatáram beállítását.

Anyaga horganyzott acél, fehér tüzelakozással (korrózióálló).

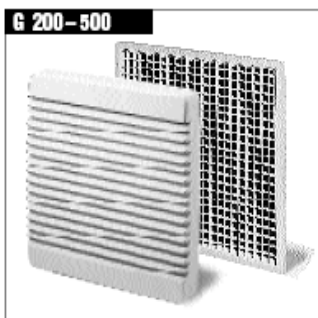
A beépítő keret szériatartozékként szállítjuk, ezáltal alkalmas fali süllyesztett, és keret nélküli csavarozott beszerelésre is.

■ Típusválaszték

Típus	rend.sz.	illeszkedő vent. méret (mm)
QVK 200	0791	200
QVK 250	0792	250
QVK 315	0793	315
QVK 355	0794	355
QVK 400	0795	400



méreték mm-ben (tábl.)



■ G fix légrácsok

Mennyezetben, vagy falakon kiképzett szellőzőnyílások lefedésére.

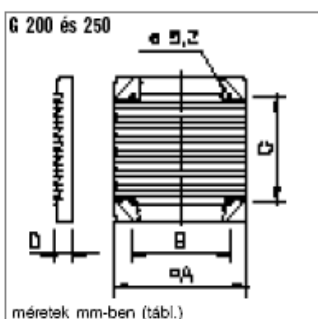
Anyaga ütészálló, UV-fényálló műanyag.

Alacsony építési magasságú. A rögzítés egyszerűen dübellekkel lehetséges. A rögzítési segédanyagokat mellékeljük.

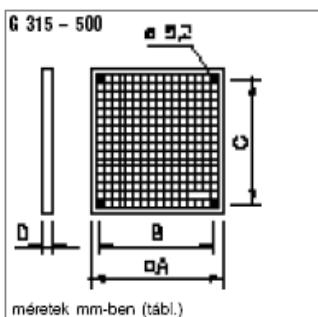
Helyes felszerelés esetén az állítást megakadályozza.

■ Típusválaszték

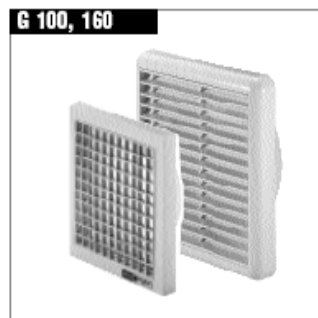
Típus	rend.sz.	Szín	illeszkedő vent. méret (mm)
G 200	0255	fehér	200
G 250	0256	fehér	250/280
G 315	0798	fehér	315
G 355	0799	fehér	355
G 400	0800	fehér	400
G 500	0801	szürke	450/500



méreték mm-ben (tábl.)



méreték mm-ben (tábl.)



■ G fix légrácsok

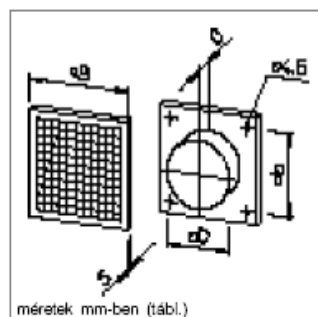
Mennyezetben, vagy falakon kiképzett szellőzőnyílások lefedésére.

Jó minőségű, ütészálló fehér műanyag. Korrózióálló, ezáltal kiválóan alkalmas felszerelésre külső és belső térbe egyaránt.

A hátoldali kúpos csatlakozócsonk egyszerűen betolható szabványos csövekbe, ahol a mellékelt purfix csík a rácsot megfelelően rögzíti. Csavar-rögzítéshez a sarkokban található négy rejtett furat. Felcsavarozva is kivethető tisztításhoz a rácsbetét, majd újból visszahelyezhető.

■ Típusválaszték

Típus	Rend.sz.	NA (mm)	Szín	db
G 100	0796	90/100	fehér	1
G 100 B	0782	90/100	barna	1
G 100 VE	0828	90/100	fehér	12
G 160	0893	150/160	fehér	1



méreték mm-ben (tábl.)

Típus	Szabad km. (cm ²)*	Méret (mm) B b	Tömeg (kg)
LGR 250/150	160	250 150	0,6
LGR 450/150	320	450 150	1,0
LGR 350/230	430	350 230	1,2
LGR 450/230	575	450 230	1,5

Típus	Szabad km. (cm ²)*	Méret (mm) B	Tömeg (kg)
QVK 200	320	□ 250	0,8
QVK 250	490	□ 300	1,0
QVK 315	680	□ 350	1,3
QVK 355	920	□ 400	1,8
QVK 400	1190	□ 450	3,2

Típus	méreték mm-ben					Tömeg (kg)
	□ A	B	C	D	e	
G 200	287	210	210	39	5,2	0,7
G 250	337	240	240	39	5,2	0,9
G 315	340	300	300	22	5,2	0,4
G 355	390	350	350	22	5,2	0,4
G 400	440	400	400	22	5,2	0,6
G 500	540	490	465	30	5,2	1,8

Típus	méreték mm-ben					Tömeg (kg)
	□ b	□ B	C	S	□ D	
G 100	90	140	28	15	100	0,8
G 160	130	190	40	24	150	0,3

*legnagyobb beállítható szabad keresztmetszet