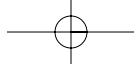


TGA katalógus 1.1
(előzetes)





AVD - axiális alacsony nyomású ventilátorok

B AVD F300 F400 - füstelszívó axiális alacsony nyomású ventilátorok

A sikeres AVD és B AVD sorozatok profilos lapátokkal rendelkeznek, melyek álló helyzetben átállíthatók, így szinte minden munkapont elérhető 3000 m³/h és 160.000 m³/h között, 50 Pa és 1100 Pa külső nyomás mellett.

B AVD füstelszívó axiális ventilátorok ideális megoldást jelentenek lakóépületeknél, szállodákban, bevásárlóközpontokban, középületeknél, parkolóházban. Kritikus alkalmazásoknál pl. mélygarázsoknál kétventilátoros soros- és párhuzamos elrendezésű iker egységek is rendelkezésre állnak.

Kiemelkedő előnyök:

- Alumínium járókerék kilenc profilos lapáttal hatékony és jó hatásfokú légszállítással.
- Kompakt kialakítás.
- Egyszerű szerelés.
- Zaj- és vibrációszegény üzem.
- Harmonizált európai szabvány szerint bevizsgált és tanúsított.



AVD befűvő ventilátor



AVD technológiai elszívás



Helios Kompetencia:
Axiális ventilátorok
minden üzemi pontra.



Axiális alacsony nyomású ventilátorok - AVD

Füstelszívó axiális alacsony nyomású ventilátorok - B AVD F300 F400

Helios termékínálati áttekintő középnyomású axiális ventilátorok:

Axiális ventilátorok négy építési formában, standard kínálatban

lásd. Helios főkatalógus

Axiális ventilátorok az épületgépészet és ipar számára -30...+40 °C szállított közeghőmérsékletre.

Ø 710...1 000 mm,
V̇ = 8 000...80 000 m³/h.

18. oldaltól

Tűzvédelmi füstelszívó típusok MSZ EN 12101-3 szerinti F300, F400 és F600 osztállyal.

26 oldaltól

Axiális ventilátorok 800-tól 1800 mm átmérőig, egyedi kiválasztás szerint, akár 240 000 m³/h légszállítással, ill. 2000 mm-től 7100 mm átmérőig egészen 2,2 millió m³/h teljesítményig.

kérje ajánlatunkat

150 000 m³/h maximális légszállítású ventilátor elékapcsolt egyenirányítóval. Alkalmazás: valóságű szimulációja különféle áramlás-technikai feltételeknek



AVD DL sorozatú axiális ventilátorok 3150 mm átmérővel. Összlégszállításuk kerekén 3 millió m³/h. Alkalmazás: papírgyárak hűtőtornyai

Az egyik vezető európai ventilátorgyártóként a Helios egyedülállóan nagy és finoman lépcsőzött axiálventilátor programmal rendelkezik. Világszerte neves felhasználók

bízzák szellőztetési-, fűtési-, hűtési- és szárítási feladataikat, valamint biztonságtechnikailag kritikus alkalmazásait (pl. a hő- és füstelszívás) Helios ventilátorokra.

A Helios óriásventilátorai több évtizeden keresztül üzemelnek hibátlanul hűtőtornyokban és léghűtőkben.

AVD és B AVD F300/400 axiális alacsony nyomású ventilátorok

Termékspecifikus információk

Helios

■ Alkalmazás

- Sokféle feladatra alkalmazható az épületgépészeti és ipari légtechnika területén például csarnok-, garázsszellőztetés, füstmentesítő rendszerek.
- A megelőző tűzvédelemben kitűnően használhatók a hő- és füstelvezetés biztosítására.
- A tűzvédelmi alkalmazásnál F300 osztály (300°C/60 perc), F400 osztály (400°C/120 perc) állnak rendelkezésre (Külön kéreésre F600 osztályú ventilátor is szállítható)
- Szellőztető üzemben tartósan használhatók, -30 °C...+40 °C hőmérsékleti tartományban.

■ Tulajdonságok

A Helios AVD és B AVD ventilátorok alacsony nyomású axiális gépek alacsony üzemi zajjal, magas hatásfokkal, vibrációmentes, nyugodt járással.

■ Kivitel

- AVD DK: Beszívókúpos fali gyűrű és ház horganyzott acéllemezről. Csatlakozó doboz a motoron, szívóoldalon védőrács.
- AVD RK és HRF: Csőház kétoldali szabványos karimával, közvetlenül a csőhálózatba építhető.
- B AVD: Csőház kétoldali szabványos karimával, közvetlenül a csőhálózatba építhető.

■ Ház

Horganyzott acéllemez csőház, kétoldali peremezett karimával (kivéve AVD DK) DIN 24155 Bl. 3, közvetlenül a csőhálózatba szerelhetően.

■ Járókerék

- AVD és HRF típusok: Magas légszállítási karakterisztikájú 5 ill. 7 darab profilos műanyag lapáttal szerelt. Üzemi tartomány -30... 40 °C.
- B AVD típusok: Magas légszállítási karakterisztikájú 9 darab profilos lapát alumíniumból (F300, F400), illetve acélból (F600). Dinamikusan kiegyensúlyozva DIN 1940-1, G 6.3 jóságú fokkal.

■ Meghajtás

- AVD és HRF típusok: Zárt építésű motorok IP 55 ill. IP 54 védelemmel. Karbantartás és rádiózavar mentesek, trópusálló tekerccseléssel, nedvesség ellen impregnálva.
- B AVD típusok: IEC-füstelszívó háromfázisú motorok, védelem IP 55, szigetelési osztály H a motorteljesítmény 20 °C futásra választva. A csatlakozó dobozba tűzálló köpenyben kivezetett kábellel.

■ Motortulnyúlás

- Egyes típusoknál a motor túlnyúlhat a házra. A típus táblázatban ez a "B" méret szerepel.

■ Motorvédelem

- AVD típusok: Minden típus (kivéve a pólusváltós és Ex típusokat) szériakivitelben termokontakkal, vagy kaltleitterrel felszerelt, a típus tábla lábjegyzete szerinti motortvédő kapcsolóval védendő:
 - ⁴⁾ MSA, Rend.sz. 1289 (Kaltleiter/PTC érzékelőhöz)
 - ⁵⁾ M4, Rend.sz. 1571
 Az összes többi típust helyszínen kialakítandó motorvédelemmel kell biztosítani.
- B AVD sorozat: A füstelszívó B AVD típusokat helyben kialakítandó motorvédelemmel kell biztosítani, mely tűz esetén áthidalható.

■ Elektromos csatlakozás

- AVD sorozat: Szériakivitelben IP 55 védelemű, műanyag csatlakozó dobozzal.
- B AVD sorozat: A csatlakozó doboz hőálló kivitelű, IP 55 védelemmel.

■ Közeghőmérséklet

- AVD sorozat: Elszívásra, befűvásra tartósan használhatók, -30 °C...+40 °C hőmérsékleti tartományban.
- B AVD sorozat: Tűzvédelmi füstelszívó feladatoknál 300 °C/60 perc (F300), 400 °C/120 perc (F400) és 600 °C/120 perc. (F600).
- Tartós üzemben magasabb megengedett közeghőmérsékletű kivitelek kérésre.

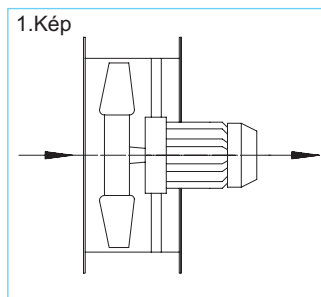
■ Légszállítás

- A füstelszívó B AVD típusok szükségszerűen megnövelt résmérettel rendelkeznek, amely normál (+40°C) szellőztető üzemben F300 osztálynál kb. 5% mértékű, F400 osztálynál kb. 10% mértékű teljesítmény csökkenést jelent. Füstelszívás esetén a rés záródik és a termék oldalon megadott jelleggörbék szerinti teljesítményt adják. Kiválasztáskor ezt figyelembe kell venni.

■ Légszállítás iránya

- AVD DK/RK típusok: A lapátok álló helyzetben állíthatók, így a gyártásnál precízen beállítható a rendeléskor megadott munkapont. A maximális lapát-állásszög (a motorteljesítménynek megfelelően) a műszaki táblázatban található.

- szériakivitelben, ha másként nem jelzett a ventilátorok B szállítási irányral (motoron át nyomó) készülnek (1. kép).



- AVD DK/RK és HRF típusok: egy fordító kapcsolóval megváltoztatható a szállítási irányuk. Fordított irányban kb. 30%-os teljesítmény csökkenéssel kell számolni.
- B AVD sorozat:
 - A lapátok álló helyzetben állíthatók, így a gyártásnál precízen beállítható a rendeléskor megadott munkapont.
 - B AVD típusok F600 kivitelben a típus táblázatban megadott lapátszöggel kerülnek szállításra.

■ Zajadatok

- A termékoldalakon a jelleggörbék felett a hangteljesítmény frekvenciasávos és összesített szintjei találhatóak, különféle lapátszögek mellett.

■ Tanúsítás

A füstmentesítő ventilátorok a normál típusokra érvényes ÉME-n kívül az MSZ EN 12101-3 szerint bevizsgáltak, CE-tanúsítottak:
 F300 : 0036 CPD RG 05 03
 F400 : 0036 CPD RG 05 06
 F600 : 0036 CPD RG 05 04

Továbbá a DiBt alkalmazási engedélyével is rendelkeznek.

■ Rendelési adatok

A kívánt lapátszöveget rendeléskor jelezni kell.

Rendelési példa:

B AVD 800/4 4 kW F300 22°



■ Beépítés

□ AVD sorozat:

Bármely pozícióban felszerelhető a kondenzátum kifolyó furatok figyelembe vételével.

□ B AVD sorozat:

Vízszintes és függőleges beépítés az aktuális helyzetnek megfelelően:

- A tüztérben/tűszakaszban külön hőszigetelés nélkül.
- A vendég helyiségen kívül, az elválasztó szerkezet túoldalán szigeteléssel (hővédelem).
- Az épületen kívül a szabadban szigetelés nélkül.

□ A vibráció átvitelének megakadályozására rezgéscsillapító alkalmazása javasolt.

Szabadban, vagy tartósan nedves helyeken, illetve ferde tengellyel történő alkalmazást rendeléskor meg kell adni.

A beépítéssel kapcsolatos vonatkozó irányelveket, rendelkezéseket és előírásokat pl. OTSZ vegyük figyelembe.

■ Beépítés csőbe (borulás)

Csővezetékbe építéskor a pl. STS vitorlaváson alkalmazása esetén, a nem kívánt megbillenés elkerülésére házhosszabbító toldatot (VR) javasolt alkalmazni (2. kép).

■ Beépítés (vízszintesen)

Tipikus vízszintes beépítés csőhálózat csatlakozással. A szakember beépítéshez használjunk a ventilátoregység jelzett helyeken szerelőkonzolkat (MK) és rezgéscsillapító alátámasztást (SDD) illetve fel-függesztést (SDZ). A testhangátvitel ellen illetve a szerelés munkát megkönnyítendő javasolt kétoldalt vitorlaváson rezgéscsillapítóval (STS) csatlakoztatni a csővezetéseket (3. kép).

■ Szívó- és nyomóoldali hangcsillapítók beépítésénél ügyelni kell azok súlyának megtartására is konzolok megfelelő alkalmazásával. A hangcsillapítók után továbbra is javasolt a vibráció és testhangátvitel megakadályozására vitorlaváson (STS) alkalmazása (4. kép).

■ Fali beépítés (vízszintes)

Helyben kialakított konzolra, a fali átvezetés cső, vagy légcsonna, befalazás ásványgyapot szigeteléssel. Vitorlaváson rezgéscsillapító szívó- és nyomó oldalra, házhosszabbító VR toldattal. Véletlen benyúlás ellen védőrács (SG) alkalmazandó. (5. kép)

■ B AVD F600 sorozat

Hűtőlevegő ventilátorral

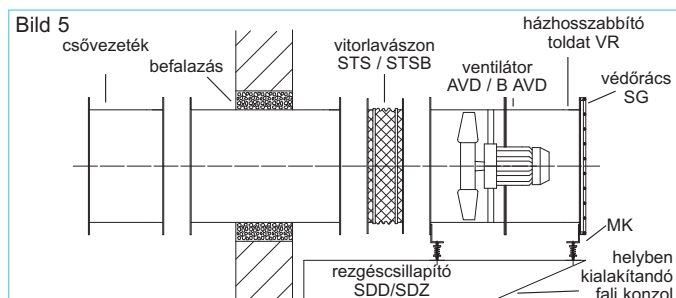
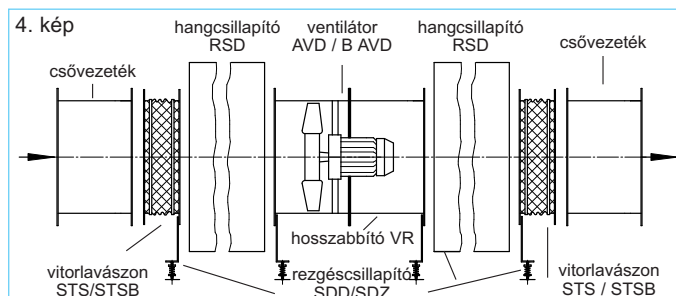
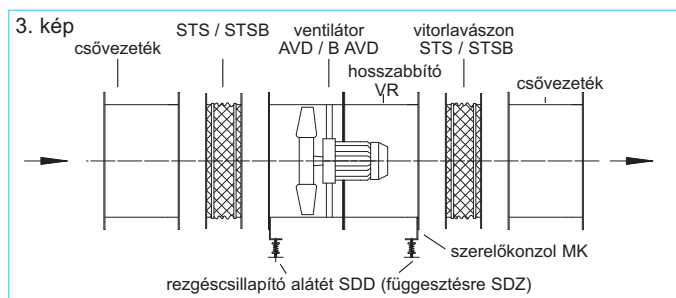
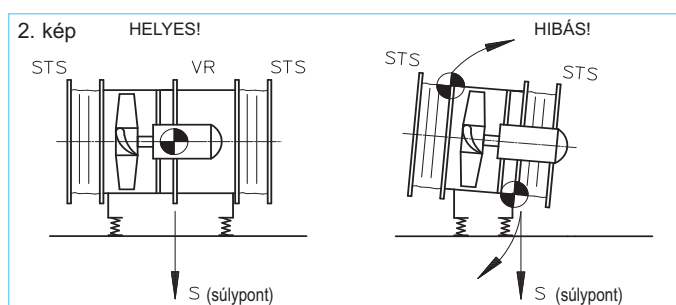
■ Légszállítás

Nagyteljesítményű 9 darab profilos tűzihorganyzott acéllappal, hegesztett és tűzihorganyzott acél járókerék. Dinamikusan kiegyensúlyozott DIN 1940-1, G 6.3 < 4.0 mm/s szabvány szerint.

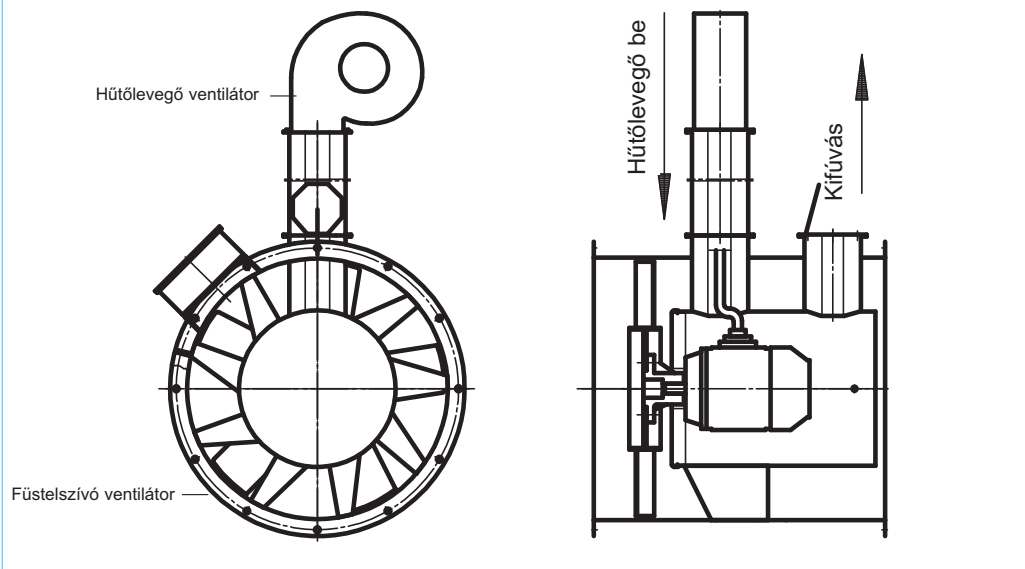
■ Hűtőlevegő ventilátor

A megfelelő motorhűtést biztosító a B KLG (6. kép) hűtőventilátor kötelező tartozék. Alternatív hűtőventilátor kérésre szállítható.

A minimális hűtő-térfogatáram a 135. oldalon található.



6. kép

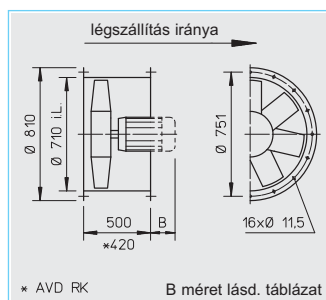
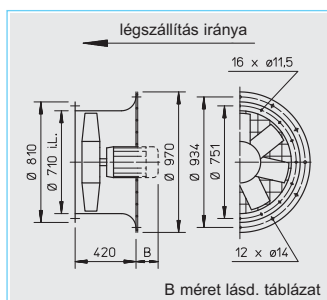


Ø 710 mm Axiális alacsony nyomású ventilátorok



Helios

AVD DK

HRF/AVD RK


Jellemzők minden típusra

Ház

Motortartóval együtt szerelt, horganyzott acélelemből.

Járókerék

Magas légszállítási karakterisztikájú 5 ill. 7 darab profilos műanyag lapáttal szerelt. Üzemi tartomány -30... 60 °C, dinamikusan kiegyensúlyozott.

Lapát állásszög

A munkapont optimális eléréséhez a járókerék lapátok beállíthatók (Ex-típusok kivételével). A beállítás gyárilag, a megrendelésnek megfelelően történik. A motor hozzárendelés a teljesítmény maximális kihasználásával történik a műszaki táblázatban megadottaknak megfelelően. Az ott szereplő állásszöget nem szabad túllépni.

Meghajtás

Zárt építésű motorok IP 55, ill. IP 54 védelemmel. Karbantartás és rádiózavar mentesek, trópusálló tekercseléssel, nedvesség ellen impregnálva.

Motorvédelem

Minden típus (kivéve a pólusváltós és Ex típusokat) szériakivitelben termokontakkal, vagy kalleiterrel felszerelt, a típus-tábla lábjegyzete szerinti motorvédő kapcsolóval védendő:
¹⁾MD, Rend.sz. 5849
²⁾MSA, Rend.sz. 1289 (Kalleiter/PTC érzékelőhöz)
³⁾M4, Rend.sz. 1571
 Az összes többi típust helyszínen kialakítandó motorvédelemmel kell biztosítani.

Védőrács

Az AVD DK típusok szériakivitelben DIN EN ISO 13857 szerinti, tűzhorganyzott, vagy porlakkozott ráccsal szereltek.

Elektromos csatlakozás

Csatlakozó doboz a motorra építve, IP 54 védelemmel. A HRF kivételénél a csőházon kívülre szerelve. Az Ex-típusok ettől eltérhetnek.

Teljesítményszabályozás

Részben feszültségcsökkentéssel lehetséges ahol a táblázatban a trafós fordulatszám állító szerepel. Frekvenciaváltóval minden típus (kivéve az Ex-típusokat) szabályozható.

Fordított üzem

Minden típus légszállítási iránya egy fordító kapcsoló segítségével megváltoztatható. Ellenkező irányú légszállítás esetén kb. 1/3-ad mértékű teljesítmény csökkenés várható.

Beépítés

Minden pozícióban lehetséges, de alkalmazástól függően a kondenzfuratok helyzetére figyelni kell.

Méretek

A pólusváltó és Ex típusok a mellékelt rajztól kismértékben eltérhetnek. A motorhossz változó, a "B" túlnyúlás a táblázatban feltüntetve.

Zajértékek

A jelleggörbék felett a hangteljesítmény frekvenciasáv és összesített szintjei találhatóak, különféle lapátszögek mellett.

Ford.szám	Légszállítás max.	Névl. teljesítmény (leadott)	Feszültség	Áramfelvétel névl./szab.	Max. lapát-szög	Kapcs. rajz	Max. közeg-hőmérséklet	Tömeg*	Kivétel				B méret motortúlnyúlás	Trafós fordulatszám állító (5 fokozat), Pólusváltó kapcsoló		
									AVD DK beszívóküpus védőrácscsal	Rend. szám	HRFD, AVD RK csőházas	Rend. szám		mm	Típus	Rend.sz.
min ⁻¹	V m ³ /h	kW	V	A	°	Nr.	+°C	kg								
Háromfázisú, 400 V, 50 Hz, rövidrezárt forgórészes, védelem IP 54																
700	13330	0,37	400	1,6/(1,6)	31	469	40	57,0		AVD DK 710/8/.. ¹⁾	5251	HRFD 710/8/.. ¹⁾	6930	95	RDS 2 ⁴⁾	1315
1440	26420	3,00	400/690	6,33	30	776	40	92,0		AVD DK 710/4/.. ²⁾	5258	HRFD 710/4/.. ²⁾	6937	190	—	—
Kétfokozatú, háromfázisú, 400 V, 50 Hz, Y/Δ-kapcsolású, védelem IP 55																
775/920	13550/16090	0,43/0,75	400Y/Δ	1,2/2,2	28	520	40	55,0		AVD DK 710/6/6/.. ³⁾	5254	HRFD 710/6/6/.. ³⁾	6933	95	RDS 4 ⁴⁾	1316
775/930	15560/19170	0,71/1,30	400Y/Δ	2,1/3,5	35	520	40	60,0		AVD DK 710/6/6/.. ³⁾	5255	HRFD 710/6/6/.. ³⁾	6934	135	RDS 4 ⁴⁾	1316
1120/1365	16140/19670	0,95/1,55	400Y/Δ	2,1/3,7	20	520	40	60,0		AVD DK 710/4/4/.. ³⁾	5256	HRFD 710/4/4/.. ³⁾	6935	135	RDS 7 ⁴⁾	1578
1140/1370	19370/23280	1,5/2,2	400Y/Δ	3,5/5,9	26	520	40	75,0		AVD DK 710/4/4/.. ³⁾	5257	HRFD 710/4/4/.. ³⁾	6936	180	RDS 7 ⁴⁾	1578
Pólusváltós, két fokozat, háromfázisú, Dahlander-tekercselés, 400 Volt, 50 Hz, védelem IP 54																
450/915	7800/16250	0,15/0,75	400/400	0,85/2,15	28	471	40	70,0		AVD DK 710/12/6/..	5260	HRFD 710/12/6/..	6939	135	PDA 12 ⁵⁾	5081
455/940	9375/19370	0,25/1,10	400/400	1,2/2,9	35	471	40	75,0		AVD DK 710/12/6/..	5261	HRFD 710/12/6/..	6940	180	PDA 12 ⁵⁾	5081
695/1420	10810/22090	0,50/2,00	400/400	1,6/4,8	23	471	40	82,0		AVD DK 710/8/4/..	5263	HRFD 710/8/4/..	6942	180	PDA 12 ⁵⁾	5081
700/1435	14155/29020	0,90/3,60	400/400	2,6/7,7	34	471	40	108,0		AVD DK 710/8/4/..	5264	AVD RK 710/8/4/..	6943	210	PDA 12 ⁵⁾	5081
Robbanásbiztos Ex e II, háromfázisú, 400 Volt, 50 Hz, védelem IP 54, hőmérsékleti osztály T1-T3																
700	10450	0,55	400	2,15	35	470	40	68,0		AVD DK 710/8 Ex/..	5270	HRFD 710/8 Ex/..	6948	125	nem megengedett	
930	13480	0,55	400	1,83	25	470	40	67,0		AVD DK 710/6 Ex/..	5272	HRFD 710/6 Ex/..	6949	95	nem megengedett	
930	16770	0,95	400	2,70	35	470	40	77,0		AVD DK 710/6 Ex/..	5273	HRFD 710/6 Ex/..	6950	135	nem megengedett	
1420	20540	2,00	400	4,65	25	470	40	82,0		AVD DK 710/4 Ex/..	5275	AVD RK 710/4 Ex/..	6951	180	nem megengedett	
1420	26160	3,60	400/690	8,10	35	498	40	102,0		AVD DK 710/4 Ex/..	5276	AVD RK 710/4 Ex/..	6952	200	nem megengedett	

¹⁾ -ig ³⁾ motorvédő kapcsoló lásd a leírásban „Motorvédelem”

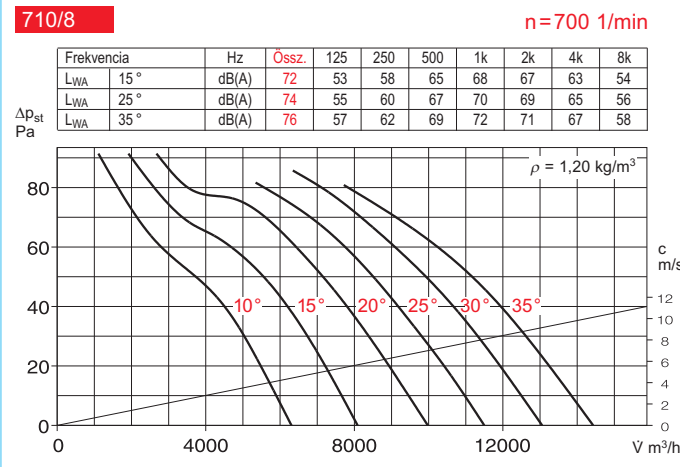
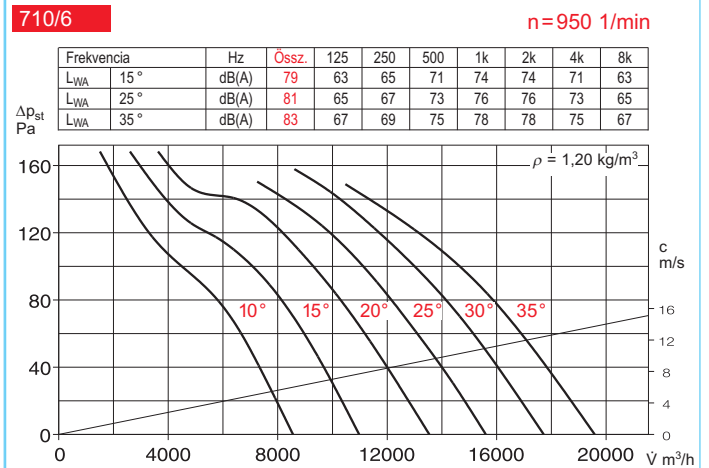
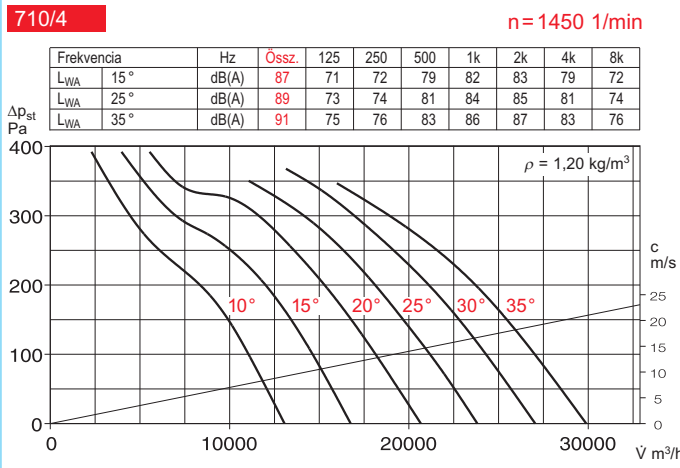
* A tömeg DK és RK típusokra érvényes, HRF-nél 15 kg-val kevesebb

⁴⁾ Beépített motorvédelemmel

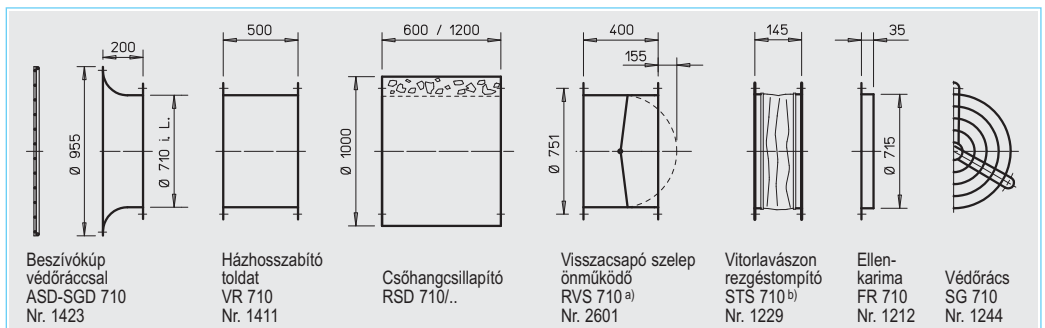
Helios



Axiális alacsony nyomású ventilátorok ø 710 mm

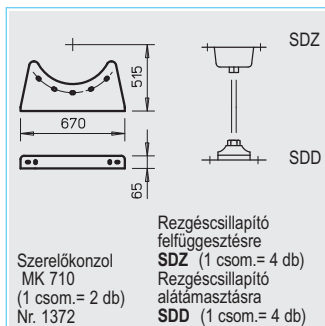


HRF / AVD RK tartozékok leírások a 134 oldaltól



a) Motoros visszacsapó szelep lásd Helios főkatalógus.

b) Robbanásbiztos (Ex) típusokhoz lásd lent.



Utalás	oldal	További tartozékok	oldal
Műszaki leírás	16.	b) Ex-ventilátor tartozékok	
Kiválasztási útmutató	3.	Vitorlaváson	
Különleges kivitel, eltérő feszültség, védelem, légszállítási irány, magasabb közeghőmérséklet, saválló védőbevonat, alumínium öntvény járókerék		STS 710 Ex	Rend.sz. 2510
		Szerelési tartozékok	134.
		Hangsillapítók	139.
		Gázérzékelő-, riasztó központok, kapcsolók, szabályzók	140.
	kérésre		

Elektronikus fordulatszám állító, fokozatmentes, Frekvenciaváltó		Rezgéscsillapító mérete	
Típus	Rend.sz.	SDD / SDZ	Típus
Típus	Rend.sz.	Típus	Rend.sz.
ESD 5 ⁴⁾	0501	..1/..1	1452/1454
FUS 7,2 ⁴⁾	6095	..2/..2	1453/1455
ESD 5 ⁴⁾	0501	..1/..1	1452/1454
ESD 5 ⁴⁾	0501	..1/..1	1452/1454
ESD 11,5 ⁴⁾	0502	..1/..2	1452/1455
—	—	..1/..2	1452/1455
—	—	..1/..2	1452/1455
—	—	..2/..2	1453/1455
—	—	..2/..2	1453/1455
nem megengedett	..1/..2	1452/1455	
nem megengedett	..1/..2	1452/1455	
nem megengedett	..1/..2	1452/1455	
nem megengedett	..2/..2	1453/1455	
nem megengedett	..2/..2	1453/1455	

5) Sülyesztett kivitelét lásd. kapcsolók oldalon

ø 800 mm Axiális alacsony nyomású ventilátorok

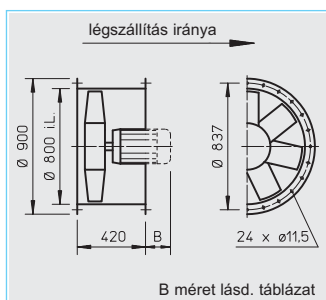
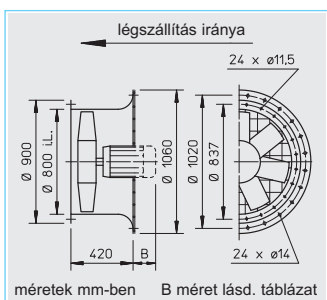


Helios

AVD DK



AVD RK



Jellemzők minden típusra

Ház

Motortartóval együtt szerelt, horganyzott acélelemből.

Járókerék

Magas légszállítási karakterisztikájú 5 ill. 7 darab profilos műanyag lapáttal szerelt. Üzemi tartomány -30... 60 °C, dinamikusan kiegyensúlyozott.

Lapát állásszög

A munkapont optimális eléréséhez a járókerék lapátok beállíthatók (Ex-típusok kivételével). A beállítás gyárilag, a megrendelésnek megfelelően történik. A motor hozzárendelés a teljesítmény maximális kihasználásával történik a műszaki táblázatban megadottaknak megfelelően. Az ott szereplő állásszöget nem szabad túllépni.

Meghajtás

Zárt építésű motorok IP 55, ill. IP 54 védelemmel. Karbantartás és rádiózavar mentesek, trópusálló tekercseléssel, nedvesség ellen impregnálva.

Motorvédelem

Minden típus (kivéve a pólusváltós és Ex típusokat) szériakivitelben termokontakkal, vagy kalthleiterrel felszerelt, a típus-tábla lábjegyzete szerinti motorvédő kapcsolóval védendő:
¹⁾MD, Rend.sz. 5849
²⁾MSA, Rend.sz. 1289 (Kalthleiter/PTC érzékelőhöz)
³⁾M4, Rend.sz. 1571
 Az összes többi típust helyszínen kialakítandó motorvédelemmel kell biztosítani.

Védőrács

Az AVD DK típusok szériakivitelben EN ISO 13857 szerinti, tűzhorganyzott ráccsal szerelték.

Elektromos csatlakozás

Csatlakozó doboz a motorra építve, IP 54 védelemmel. A HRF kivételénél a csőházon kívülre szerelve. Az Ex-típusok ettől eltérhetnek.

Teljesítményszabályozás

Részben feszültségcsökkentéssel lehetséges ahol a táblázatban a trafós fordulatszám állító szerepel. Frekvenciaváltóval minden típus (kivéve az Ex-típusokat) szabályozható.

Fordított üzem

Minden típus légszállítási iránya egy fordító kapcsoló segítségével megváltoztatható. Ellenkező irányú légszállítás esetén kb. 1/3-ad mértékű teljesítmény csökkenés várható.

Beépítés

Minden pozícióban lehetséges, de alkalmazástól függően a kondenzfuratok helyzetére figyelni kell.

Méretek

A pólusváltós és Ex típusok a mellékelt rajztól kismértékben eltérhetnek. A motorhossz változó, a "B" túlnyúlás a táblázatban feltüntetve.

Zajtértek

A jelleggörbék felett a hangteljesítmény frekvenciasáv és összesített szintjei találhatóak, különféle lapátszögek mellett.

Fordulatszám	Légszállítás max.	Motor névl. teljesítmény (leadott)	Feszültség	Áramfelvétel névleges	Max. lapát-szög	Kapcs. rajz	Max. közeg-hőmérséklet	Tömeg	Kivétel				B méret motortúlnyúlás	Trafós fordulatszám állító (5 fokozat), Pólusváltó kapcsoló		
									AVD DK beszivőküpos védőrácscsal	Rend. szám	AVD RK csőházas	Rend. szám		mm	Típus	Rend.sz.
min ⁻¹	Ű m ³ /h	kW	V	A	°	Nr.	+°C	kg								
Háromfázisú, 50 Hz, rövidrezárt forgórészes, védelem IP 54																
695	17780	0,55	400	2,0	32	776	40	73	AVD DK 800/8/.. ⁴⁾	5305	AVD RK 800/8/.. ⁴⁾	6954	135	—	—	
1440	33450	4,00	400/690	8,23	26	776	40	103	AVD DK 800/4/.. ⁴⁾	5311	AVD RK 800/4/.. ⁴⁾	6960	240	—	—	
1450	39190	5,50	400/690	10,9	33	776	40	126	AVD DK 800/4/.. ⁴⁾	5312	AVD RK 800/4/.. ⁴⁾	6961	290	—	—	
Kétfokozatú, háromfázisú, 400 V, 50 Hz, Y/Δ-kapcsolású, védelem IP 55																
580/685	15740/18590	0,40/0,67	400Y/Δ	1,0/2,9	35	520	40	86	AVD DK 800/8/8/.. ⁵⁾	5306	AVD RK 800/8/8/.. ⁵⁾	6955	180	RDS 4 ⁶⁾	1316	
775/920	15720/18670	0,43/0,75	400Y/Δ	1,2/2,2	22	520	40	70	AVD DK 800/6/6/.. ⁵⁾	5307	AVD RK 800/6/6/.. ⁵⁾	6956	125	RDS 4 ⁶⁾	1316	
755/930	19430/23930	0,71/1,32	400Y/Δ	2,1/3,5	32	520	40	98	AVD DK 800/6/6/.. ⁵⁾	5309	AVD RK 800/6/6/.. ⁵⁾	6958	180	RDS 4 ⁶⁾	1316	
Pólusváltós, két fokozat, háromfázisú, 50 Hz, védelem IP 54																
450/900	8595/17190	0,12/0,55	400/400	0,6/1,6	20	471	40	80	AVD DK 800/12/6/.. ¹⁾	5316	AVD RK 800/12/6/.. ¹⁾	6965	135	PDA 12 ³⁾	5081	
455/940	10945/22610	0,25/1,10	400/400	1,2/2,9	29	471	40	88	AVD DK 800/12/6/.. ¹⁾	5317	AVD RK 800/12/6/.. ¹⁾	6966	180	PDA 12 ³⁾	5081	
455/950	12350/25780	0,33/2,00	400/400	1,9/5,0	35	471	40	98	AVD DK 800/12/6/.. ¹⁾	5318	AVD RK 800/12/6/.. ¹⁾	6967	290	PDA 12 ³⁾	5081	
695/1400	10020/20180	0,37/1,50	400/400	1,4/3,7	12	471	40	95	AVD DK 800/8/4/.. ¹⁾	5319	AVD RK 800/8/4/.. ¹⁾	6968	135	PDA 12 ³⁾	5081	
700/1435	15810/32410	0,90/3,60	400/400	3,4/8,0	25	471	40	103	AVD DK 800/8/4/.. ¹⁾	5320	AVD RK 800/8/4/.. ¹⁾	6969	210	PDA 12 ³⁾	5081	
715/1450	20110/40780	1,80/6,50	400/400	5,7/14,5	35	471	40	121	AVD DK 800/8/4/.. ¹⁾	5321	AVD RK 800/8/4/.. ¹⁾	6970	325	PDA 25	5060	
970/1440	15880/23580	0,75/2,10	400/400	2,3/4,6	15	473	40	95	AVD DK 800/6/4/.. ²⁾	5322	AVD RK 800/6/4/.. ²⁾	6971	180	PGWA 12 ³⁾	5083	
965/1435	19515/29020	1,00/3,00	400/400	2,9/6,6	21	473	40	116	AVD DK 800/6/4/.. ²⁾	5323	AVD RK 800/6/4/.. ²⁾	6972	210	PGWA 12 ³⁾	5083	
970/1450	27280/40780	2,20/6,00	400/400	5,6/12,5	35	473	40	128	AVD DK 800/6/4/.. ²⁾	5324	AVD RK 800/6/4/.. ²⁾	6973	325	PGWA 25	5061	
Robbanásbiztos Ex e II, háromfázisú, 50 Hz, védelem IP 54, hőmérsékleti osztály T1-T3																
700	17190	0,55	400	2,15	32	470	40	81	AVD DK 800/8 Ex/..	5326	AVD RK 800/8 Ex/..	6974	135	nem megengedett		
930	20340	0,95	400	2,70	23	470	40	90	AVD DK 800/6 Ex/..	5329	AVD RK 800/6 Ex/..	6976	135	nem megengedett		
950	26710	1,90	400	4,70	35	470	40	118	AVD DK 800/6 Ex/..	5330	AVD RK 800/6 Ex/..	6977	210	nem megengedett		
1420	31900	3,60	400/690	8,10	24	498	40	115	AVD DK 800/4 Ex/..	5332	AVD RK 800/4 Ex/..	6978	210	nem megengedett		
1450	36820	5,00	400/690	10,00	30	498	40	143	AVD DK 800/4 Ex/..	5333	AVD RK 800/4 Ex/..	6979	290	nem megengedett		

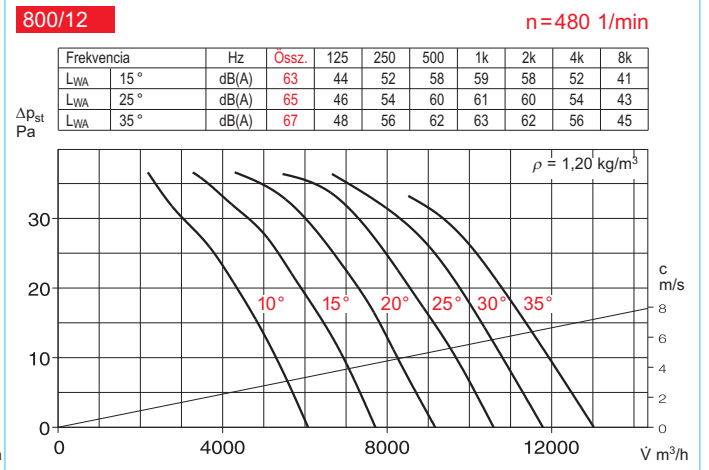
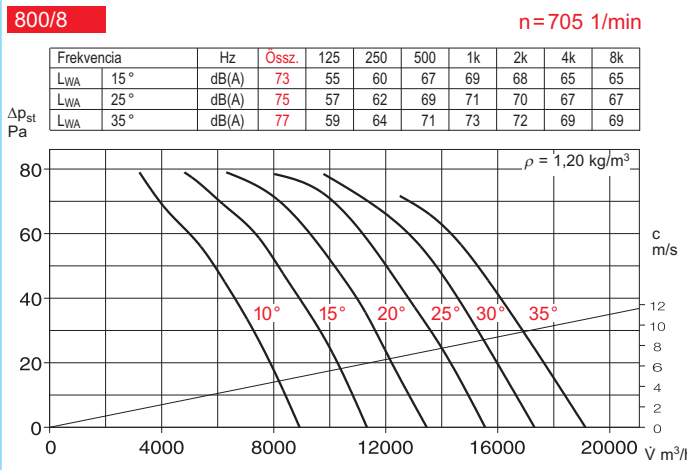
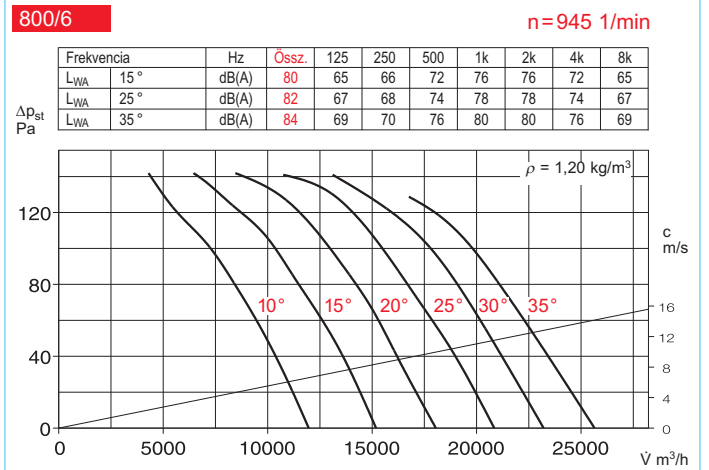
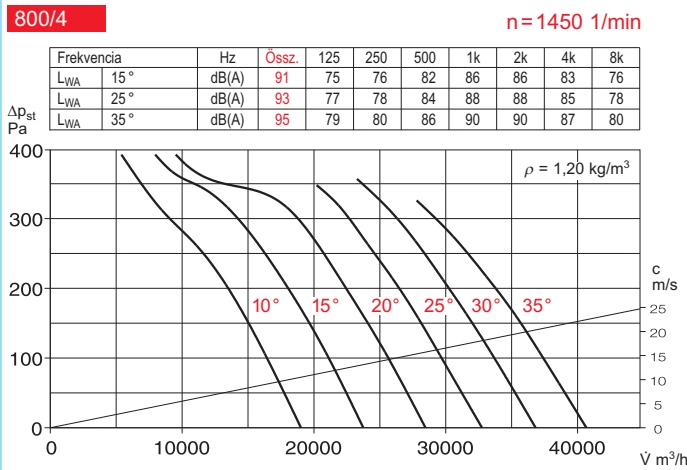
¹⁾ Dahlander-tekercselés

²⁾ Kettős tekercselés

³⁾ Súlyszettelt kivétel lásd. a kapcsolók oldalán

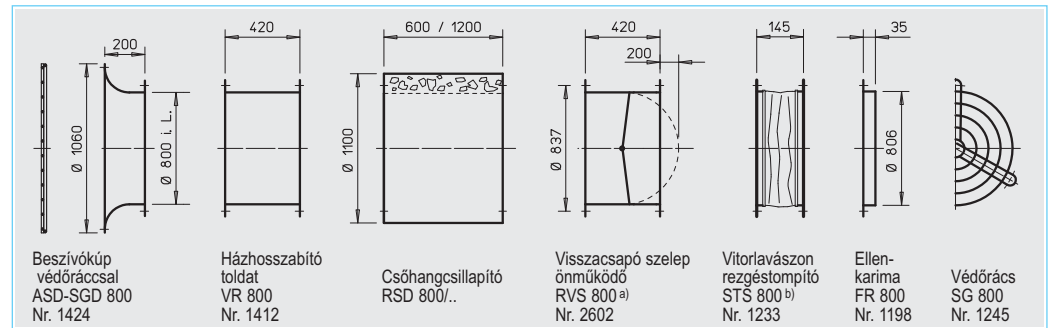
⁴⁾ és ⁵⁾ Motorvédő kapcsoló lásd. "Motorvédelem"

⁶⁾ Beépített motorvédelem



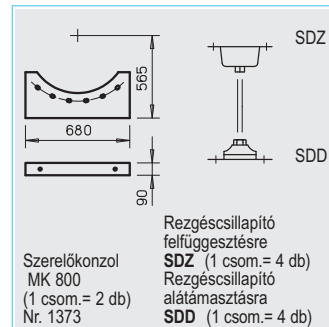
Elektronikus fordulatszám állító, fokozatmentes, Frekvenciaváltó	Rezgéscsillapító mérete		SDD / SDZ	
	Típus	Rend.sz.	Típus	Rend.sz.
FUS 3,7 ⁶⁾	6093	..2/..2	1452/1455	
FUS 12 ⁶⁾	6097	..2/..2	1453/1455	
FUS 12 ⁶⁾	6097	..2/..2	1453/1455	
ESD 5 ⁶⁾	0501	..2/..2	1453/1455	
ESD 5 ⁶⁾	0501	..1/..2	1452/1455	
ESD 5 ⁶⁾	0501	..2/..2	1453/1455	
—	—	..2/..2	1453/1455	
—	—	..2/..2	1453/1455	
—	—	..2/..2	1453/1455	
—	—	..2/..2	1453/1455	
—	—	..2/..2	1453/1455	
—	—	..2/..2	1453/1455	
—	—	..2/..2	1453/1455	
nem megengedett	..2/..2	1453/1455		
nem megengedett	..2/..2	1453/1455		
nem megengedett	..2/..2	1453/1455		
nem megengedett	..2/..2	1453/1455		
nem megengedett	..2/..2	1453/1455		

AVD RK tartozékok leírások a 134 oldaltól



a) Motoros visszacapó szelep lásd Helios főkatalógus.

b) Robbanásbiztos (Ex) típusokhoz lásd lent.



Utalás	oldal	További tartozékok	oldal
Műszaki leírás	16.	b) Ex-ventilátor tartozékok	
Kiválasztási útmutató	3.	Vitorlavázon STS 800 Ex Rend.sz. 2511	
Különleges kivitel, eltérő feszültség, védelem, légzállítási irány, magasabb közeghőmérséklet, saválló védőbevonat, alumínium öntvény járókerék	kérésre	Szerelési tartozékok	134.
		Hangcsillapítók	139.
		Gázérzékelő-, riasztó központok, kapcsolók, szabályzók	140.

Ø 900 mm Axiális alacsony nyomású ventilátorok

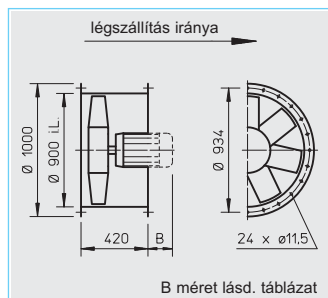
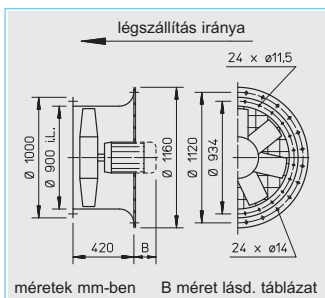


Helios

AVD DK



AVD RK



Jellemzők minden típusra

Ház

Motortartóval együtt szerelt, horganyzott acélelemezről.

Járókerék

Magas légszállítási karakterisztikájú 5 ill. 7 darab profilos műanyag lapáttal szerelt. Üzemi tartomány -30... 60 °C, dinamikusan kiegyensúlyozott.

Lapát állásszög

A munkapont optimális eléréséhez a járókerék lapátok beállíthatók (Ex-típusok kivételével). A beállítás gyárilag, a megrendelésnek megfelelően történik. A motor hozzárendelés a teljesítmény maximális kihasználásával történik a műszaki táblázatban megadottaknak megfelelően. Az ott szereplő állásszöveget nem szabad túllépni.

Meghajtás

Zárt építésű motorok IP 55, ill. IP 54 védelemmel. Karbantartás és rádiózavar mentesek, trópusálló tekerccseléssel, nedvesség ellen impregnálva.

Motorvédelem

Minden típus (kivéve a pólusváltós és Ex típusokat) szériaki-vitelben termokontakkal, vagy kalleiterrel felszerelt, a típus-tábla lábjegyzete szerinti motorvédő kapcsolóval védendő:
¹⁾MD, Rend.sz. 5849
²⁾MSA, Rend.sz. 1289
 (Kalleiter/PTC érzékelőhöz)
³⁾M4, Rend.sz. 1571
 Az összes többi típust helyszínen kialakítandó motorvédelemmel kell biztosítani.

Védőrács

Az AVD DK típusok szériaki-vitelben DIN EN ISO 13857 szerinti, tűzihorganyzott ráccsal szereltek.

Elektromos csatlakozás

Csatlakozó doboz a motorra építve, IP 54 védelemmel. A HRF kivételnél a csőházon kívülre szerelve. Az Ex-típusok ettől eltérhetnek.

Teljesítményszabályozás

Részben feszültségcsökkentéssel lehetséges ahol a táblázatban a trafós fordulatszám állító szerepel. Frekvenciaváltóval minden típus (kivéve az Ex-típusokat) szabályozható.

Fordított üzem

Minden típus légszállítási iránya egy fordító kapcsoló segítségével megváltoztatható. Ellenkező irányú légszállítás esetén kb. 1/3-ad mértékű teljesítmény csökkenés várható.

Beépítés

Minden pozícióban lehetséges, de alkalmazástól függően a kondenzfuratok helyzetére figyelni kell.

Méreték

A pólusváltós és Ex típusok a mellékelt rajztól kismértékben eltérhetnek. A motorhossz változó, a "B" túlnyúlás a táblázatban feltüntetve.

Zajértékek

A jellegzőgörbék felett a hangteljesítmény frekvenciasáv és összesített szintjei találhatóak, különféle lapátszögek mellett.

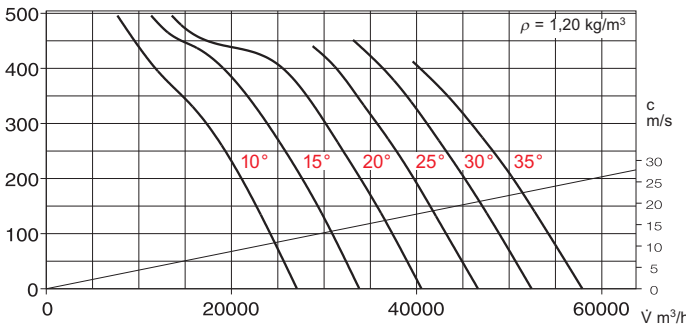
Fordulatszám	Légszállítás max.	Motor névl. teljesítmény (leadott)	Feszültség	Áramfelvétel névleges	Max. lapát-szög	Kapcs. rajz	Max. közeg-hőmérséklet	Tömeg	Kivétel				B méret motortúlnyúlás	Trafós fordulatszám állító (5 fokozat), Pólusváltó kapcsoló		
									AVD DK beszivóküpus védőráccsal	Rend. szám	AVD RK csőházas	Rend. szám		mm	Típus	Rend.sz.
min ⁻¹	Ű m ³ /h	kW	V	A	°	Nr.	+°C	kg								
Háromfázisú, 50 Hz, rövidzárt forgórészes, védelem IP 54																
695	19970	0,55	400	2,0	23	776	40	90	AVD DK 900/8/.. ⁴⁾	5364	AVD RK 900/8/.. ⁴⁾	6980	135	—	—	
860	37300	3,00	400/690	6,84	34	776	40	137	AVD DK 900/6/.. ⁴⁾	5369	AVD RK 900/6/.. ⁴⁾	6985	290	—	—	
1440	35030	4,00	400/690	8,23	16	776	40	120	AVD DK 900/4/.. ⁴⁾	5370	AVD RK 900/4/.. ⁴⁾	6986	220	—	—	
1450	48995	7,50	400/690	14,5	27	776	40	157	AVD DK 900/4/.. ⁴⁾	5371	AVD RK 900/4/.. ⁴⁾	6987	325	—	—	
1450	57720	11,00	400/690	21,6	34	776	40	246	AVD DK 900/4/.. ⁴⁾	5372	AVD RK 900/4/.. ⁴⁾	6988	430	—	—	
Kétfokozatú, háromfázisú, 400 V, 50 Hz, Y/Δ-kapcsolású, védelem IP 55																
580/685	18465/21810	0,40/0,67	400Y/Δ	1,0/2,9	27	520	40	105	AVD DK 900/8/8/.. ⁵⁾	5365	AVD RK 900/8/8/.. ⁵⁾	6981	180	RDS 4 ⁶⁾	1316	
605/695	22400/25730	0,60/1,22	400Y/Δ	2,2/4,3	35	520	40	115	AVD DK 900/8/8/.. ⁵⁾	5366	AVD RK 900/8/8/.. ⁵⁾	6982	210	RDS 7 ⁶⁾	1578	
755/930	18390/22660	0,71/1,32	400Y/Δ	2,1/3,5	19	520	40	90	AVD DK 900/6/6/.. ⁵⁾	5367	AVD RK 900/6/6/.. ⁵⁾	6983	180	RDS 4 ⁶⁾	1316	
770/920	25990/31060	1,6/2,37	400Y/Δ	3,9/7,1	27	520	40	115	AVD DK 900/6/6/.. ⁵⁾	5368	AVD RK 900/6/6/.. ⁵⁾	6984	210	RDS 11 ⁶⁾	1332	
Pólusváltós, két fokozat, háromfázisú, 50 Hz, védelem IP 54																
455/940	11030/22790	0,25/1,10	400/400	1,2/2,9	16	471	40	105	AVD DK 900/12/6/.. ¹⁾	5376	AVD RK 900/12/6/.. ¹⁾	6992	180	PDA 12 ³⁾	5081	
455/940	14995/30980	0,33/2,00	400/400	1,9/5,0	26	471	40	115	AVD DK 900/12/6/.. ¹⁾	5377	AVD RK 900/12/6/.. ¹⁾	6993	325	PDA 12 ³⁾	5081	
455/950	18220/38040	0,70/3,20	400/400	2,5/6,7	35	471	40	140	AVD DK 900/12/6/.. ¹⁾	5378	AVD RK 900/12/6/.. ¹⁾	6994	325	PDA 12 ³⁾	5081	
700/1435	18270/37450	1,10/4,50	400/400	3,8/10,5	18	471	40	120	AVD DK 900/8/4/.. ¹⁾	5379	AVD RK 900/8/4/.. ¹⁾	6995	290	PDA 12 ³⁾	5081	
715/1450	22390/45410	1,80/6,50	400/400	5,7/14,5	24	471	40	148	AVD DK 900/8/4/.. ¹⁾	5380	AVD RK 900/8/4/.. ¹⁾	6996	325	PDA 25	5060	
725/1440	29030/58660	3,50/12,50	400/400	9,1/25,5	35	471	40	191	AVD DK 900/8/4/.. ¹⁾	5381	AVD RK 900/8/4/.. ¹⁾	6997	430	—	—	
950/1435	22145/33450	1,50/3,70	400/400	4,0/7,8	15	473	40	133	AVD DK 900/6/4/.. ²⁾	5382	AVD RK 900/6/4/.. ²⁾	6998	290	PGWA 12 ³⁾	5083	
970/1450	28745/42970	2,20/6,00	400/400	5,6/12,5	22	473	40	190	AVD DK 900/6/4/.. ²⁾	5383	AVD RK 900/6/4/.. ²⁾	6999	325	PGWA 25	5061	
975/1440	34470/50910	3,00/8,20	400/400	7,3/16,5	29	473	40	210	AVD DK 900/6/4/.. ²⁾	5384	AVD RK 900/6/4/.. ²⁾	6998	385	PGWA 25	5061	
Robbanásbiztos Ex e II, háromfázisú, 50 Hz, védelem IP 54, hőmérsékleti osztály T1-T3																
700	24470	0,95	400	2,75	27	470	40	110	AVD DK 900/8 Ex/..	5386	AVD RK 900/8 Ex/..	6899	180	nem megengedett		
725	28470	1,30	400	3,70	34	470	40	130	AVD DK 900/8 Ex/..	5387	AVD RK 900/8 Ex/..	6900	210	nem megengedett		
950	30550	1,90	400	4,70	25	470	40	135	AVD DK 900/6 Ex/..	5389	AVD RK 900/6 Ex/..	6901	210	nem megengedett		
950	38040	3,50	400/690	8,50	35	498	40	160	AVD DK 900/6 Ex/..	5390	AVD RK 900/6 Ex/..	6902	290	nem megengedett		
1450	46630	6,80	400/690	13,30	25	498	40	175	AVD DK 900/4 Ex/..	5392	AVD RK 900/4 Ex/..	6903	325	nem megengedett		
1465	55240	10,00	400/690	19,30	32	498	40	235	AVD DK 900/4 Ex/..	5393	AVD RK 900/4 Ex/..	6904	385	nem megengedett		

¹⁾ Dahlander-tekerccselés ²⁾ Kettős tekerccselés ³⁾ Süllyesztett kivétel lásd. a kapcsolók termékoldalán ⁴⁾ és ⁵⁾ Motorvédő kapcsoló lásd. a leírásban "Motorvédelem"



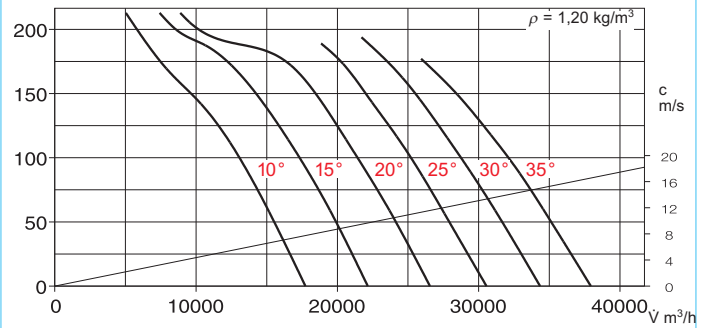
900/4 n = 1450 1/min

Frekvencia	Hz	Össz.	125	250	500	1k	2k	4k	8k
L _{WA} 15°		dB(A) 94	78	80	86	90	90	86	79
L _{WA} 25°		dB(A) 96	80	82	88	92	92	88	81
L _{WA} 35°		dB(A) 98	82	84	90	94	94	90	83



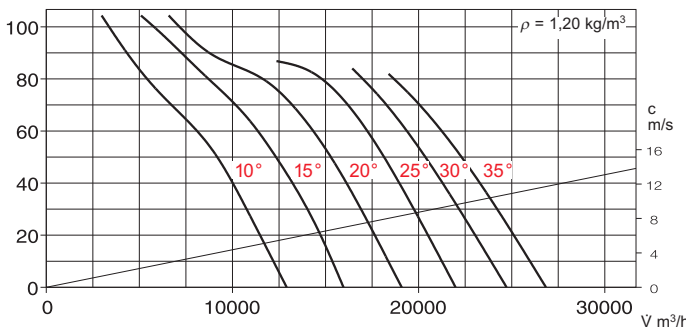
900/6 n = 945 1/min

Frekvencia	Hz	Össz.	125	250	500	1k	2k	4k	8k
L _{WA} 15°		dB(A) 84	69	70	76	79	79	76	68
L _{WA} 25°		dB(A) 86	71	72	78	81	81	78	70
L _{WA} 35°		dB(A) 88	73	74	80	83	83	80	72



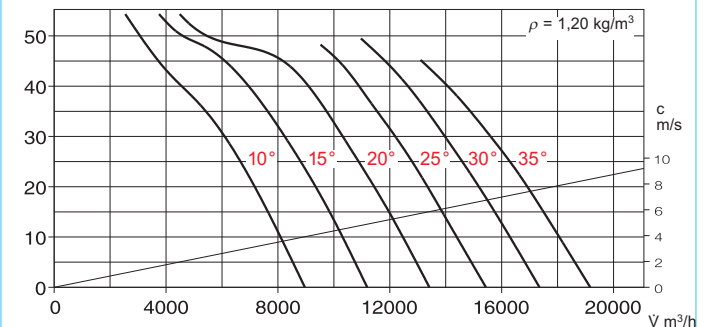
900/8 n = 705 1/min

Frekvencia	Hz	Össz.	125	250	500	1k	2k	4k	8k
L _{WA} 15°		dB(A) 77	58	64	71	73	72	68	59
L _{WA} 25°		dB(A) 79	60	66	73	75	74	70	61
L _{WA} 35°		dB(A) 81	62	68	75	77	76	72	63



900/12 n = 480 1/min

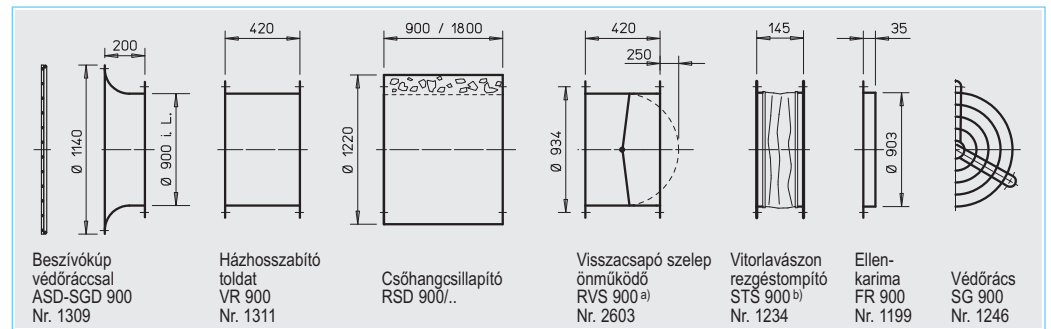
Frekvencia	Hz	Össz.	125	250	500	1k	2k	4k	8k
L _{WA} 15°		dB(A) 67	47	56	61	63	61	56	45
L _{WA} 25°		dB(A) 69	49	58	63	65	63	58	47
L _{WA} 35°		dB(A) 71	51	60	65	67	65	60	49



Elektronikus fordulatszám állító, fokozatmentes, Frekvenciaváltó		Rezgéscsillapító mérete		
Típus	Rend.sz.	SDD / SDZ	Típus	Rend.sz.
FUS 3,7 ⁶⁾	6093	..2/..2	1453/1455	
FUS 7,2 ⁶⁾	6095	..2/..2	1453/1455	
FUS 12 ⁶⁾	6097	..2/..2	1453/1455	
FUS 16 ⁶⁾	6098	..2/..2	1453/1455	
FUS 22,5 ⁶⁾	6099	..3/..3	1367/1366	
ESD 5 ⁶⁾	0501	..2/..2	1453/1455	
ESD 5 ⁶⁾	0501	..2/..2	1453/1455	
ESD 5 ⁶⁾	0501	..2/..2	1453/1455	
ESD 11,5 ⁶⁾	0502	..2/..2	1453/1455	
—	—	..2/..2	1453/1455	
—	—	..2/..2	1453/1455	
—	—	..2/..2	1453/1455	
—	—	..2/..2	1453/1455	
—	—	..3/..3	1367/1366	
—	—	..2/..2	1453/1455	
—	—	..3/..3	1367/1366	
—	—	..3/..3	1367/1366	
nem megengedett	..2/..2	1453/1455		
nem megengedett	..2/..2	1453/1455		
nem megengedett	..2/..2	1453/1455		
nem megengedett	..2/..2	1453/1455		
nem megengedett	..2/..3	1453/1366		
nem megengedett	..3/..3	1367/1366		

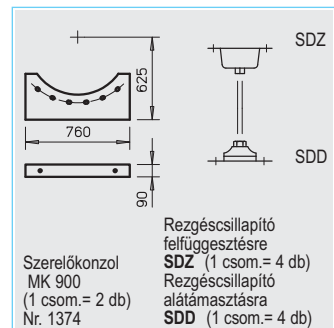
⁶⁾ Beépített motorvédelemmel

AVD RK tartozékok leírások a 134 oldaltól



^{a)} Motoros visszacsapó szelep lásd Helios főkatalógus.

^{b)} Robbanásbiztos (Ex) típusokhoz lásd lent.



Utalás	oldal	További tartozékok	oldal
Műszaki leírás	16.	^{b)} Ex-ventilátor tartozékok	
Kiválasztási útmutató	3.	Vitorlaváson STS 900 Ex Rend.sz. 2512	
Különleges kivitel, eltérő feszültség, védelem, légszállítási irány, magasabb közeghőmérséklet, saválló védőbevonat, alumínium öntvény járókerék	kérésre	Szerelési tartozékok	134.
		Hangcsillapítók	139.
		Gázérzékelő-, riasztó központok, kapcsolók, szabályzók	140.

ø 1000 mm Axiális alacsony nyomású ventilátorok

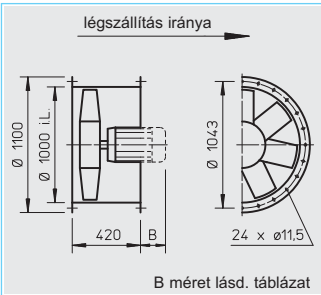
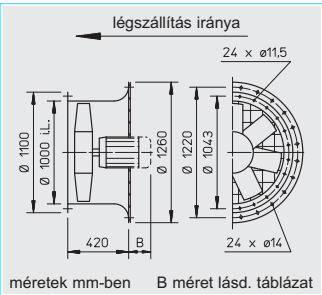


Helios

AVD DK



AVD RK



Jellemzők minden típusra

Ház

Motortartóval együtt szerelt, horganyzott acélelemezről.

Járókerék

Magas légszállítási karakterisztikájú 5 darab profilos műanyag lapáttal szerelt. Az üzemi tartomány -30... 60 °C, dinamikusán kiegyensúlyozott.

Lapát állásszög

A munkapont optimális eléréséhez a járókerék lapátok beállíthatók (Ex-típusok kivételével). A beállítás gyárilag, a megrendelésnek megfelelően történik. A motor hozzárendelés és a teljesítmény maximális kihasználásával történik a műszaki táblázatban megadottaknak megfelelően. Az ott szereplő állásszöveget nem szabad túllépni.

Meghajtás

Zárt építésű motorok IP 55, ill. IP 54 védelemmel. Karbantartás és rádiózavar mentesek, trópusálló tekerccseléssel, nedvesség ellen impregnálva.

Motorvédelem

Minden típus (kivéve a pólusváltós és Ex típusokat) szériaki-velben termokontakkal, vagy kalleiterrel felszerelt, a típus-tábla lábjegyzete szerinti motorvédő kapcsolóval védendő:
¹⁾MD, Rend.sz. 5849
²⁾MSA, Rend.sz. 1289
 (Kalleiter/PTC érzékelőhöz)
³⁾M4, Rend.sz. 1571
 Az összes többi típust helyszínen kialakítandó motorvédelemmel kell biztosítani.

Védőrács

Az AVD DK típusok szériaki-velben DIN EN ISO 13857 szerinti, tűzihorganyzott ráccsal szerelték.

Elektromos csatlakozás

Csatlakozó doboz a motorra építve, IP 54 védelemmel. A HRF kivételnél a csőházon kívülre szerelve. Az Ex-típusok ettől eltérhetnek.

Teljesítményszabályozás

Részben feszültségcsökkentéssel lehetséges ahol a táblázatban a trafós fordulatszám állító szerepel. Frekvenciaváltóval minden típus (kivéve az Ex-típusokat) szabályozható.

Fordított üzem

Minden típus légszállítási iránya egy fordító kapcsoló segítségével megváltoztatható. Ellenkező irányú légszállítás esetén kb. 1/3-ad mértékű teljesítmény csökkenés várható.

Beépítés

Minden pozícióban lehetséges, de alkalmazástól függően a kondenzfuratok helyzetére figyelni kell.

Méreték

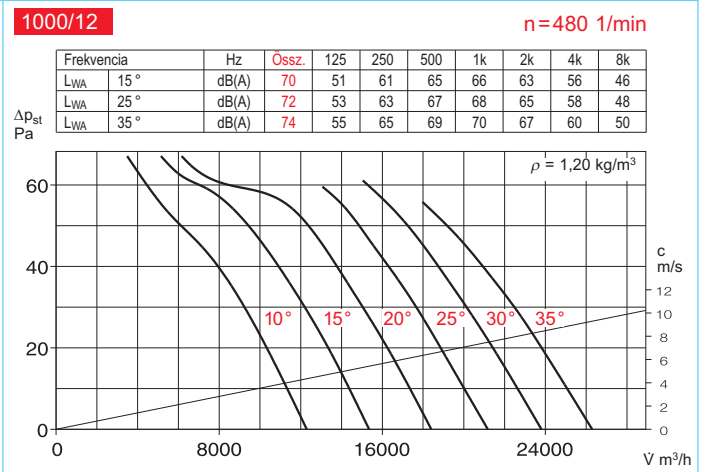
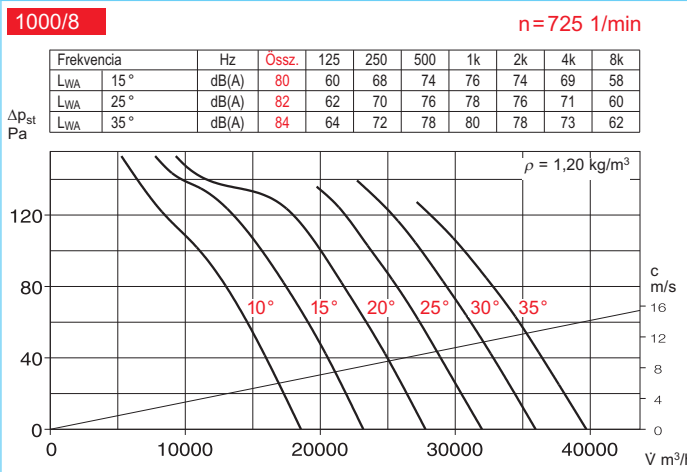
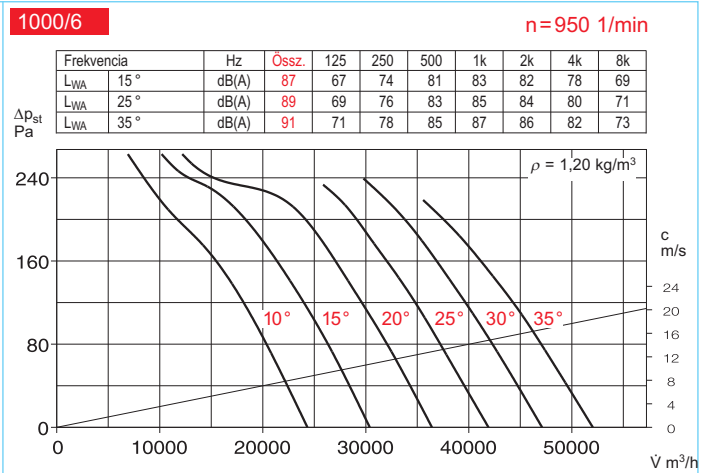
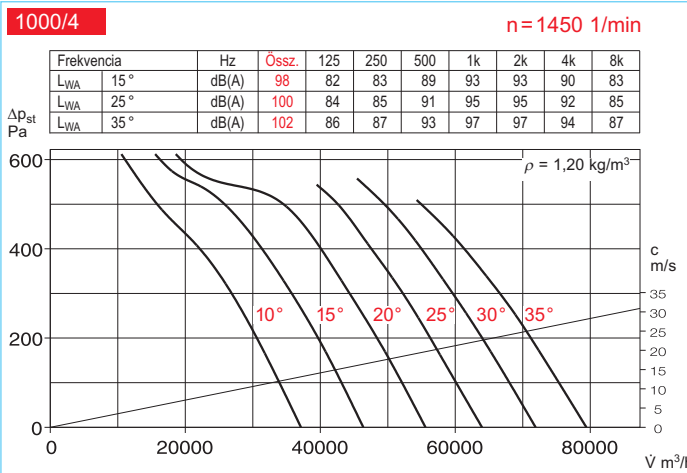
A pólusváltós és Ex típusok a mellékelt rajztól kismértékben eltérhetnek. A motorhossz változó, a "B" túlnyúlás a táblázatban feltüntetve.

Zajértékek

A jelleggörbék felett a hangteljesítmény frekvenciasáv és összesített szintjei találhatóak, különféle lapátszögek mellett.

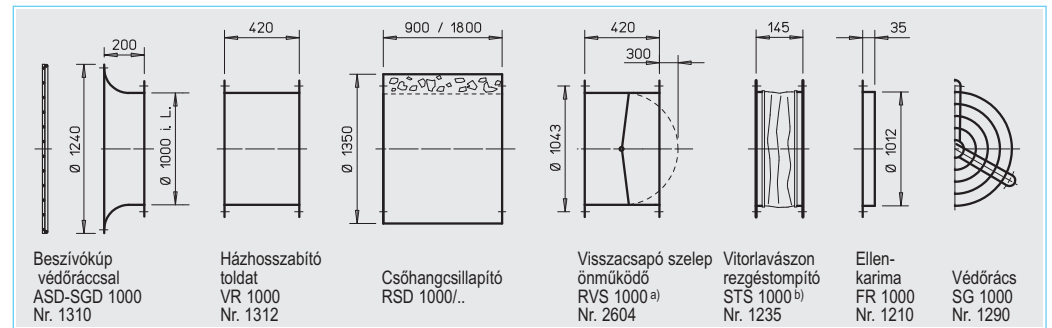
Fordulatszám	Légszállítás max.	Motor névl. teljesítmény (leadott)	Feszültség	Áramfelvétel névleges	Max. lapát-szög	Kapcs. rajz	Max. közeg-hőmérséklet	Tömeg	Kivétel				B méret motortúl-nyúlás	Trafós fordulatszám állító (5 fokozat) Pólusváltó kapcsoló	
									AVD DK beszívóküpus védőráccsal	Rend. szám	AVD RK csőházas	Rend. szám		mm	Típus
min ⁻¹	Ű m ³ /h	kW	V	A	°	Nr.	+°C	kg							
Háromfázisú, 50 Hz, rövidzárt forgórészes, védelem IP 54															
705	32650	1,50	400	4,6	27	776	40	108	AVD DK 1000/8/.. ⁴⁾	5396	AVD RK 1000/8/.. ⁴⁾	5571	210	—	—
710	39000	2,20	400	5,7	35	776	40	120	AVD DK 1000/8/.. ⁴⁾	5397	AVD RK 1000/8/.. ⁴⁾	5572	290	—	—
950	39720	3,00	400/690	6,8	23	776	40	127	AVD DK 1000/6/.. ⁴⁾	5398	AVD RK 1000/6/.. ⁴⁾	5573	290	—	—
960	46320	4,00	400/690	8,7	29	776	40	141	AVD DK 1000/6/.. ⁴⁾	5399	AVD RK 1000/6/.. ⁴⁾	5574	325	—	—
960	52450	5,50	400/690	12,0	35	776	40	165	AVD DK 1000/6/.. ⁴⁾	5400	AVD RK 1000/6/.. ⁴⁾	5575	325	—	—
1450	61460	11,00	400/690	21,6	23	776	40	220	AVD DK 1000/4/.. ⁴⁾	5401	AVD RK 1000/4/.. ⁴⁾	5576	430	—	—
1450	71290	15,00	400/690	28,4	29	776	40	255	AVD DK 1000/4/.. ⁴⁾	5402	AVD RK 1000/4/.. ⁴⁾	5577	430	—	—
1460	79440	18,50	400/690	34,4	34	776	40	210	AVD DK 1000/4/.. ⁴⁾	5403	AVD RK 1000/4/.. ⁴⁾	5578	520	—	—
Kétfokozatú, háromfázisú, 400 V, 50 Hz, Y/Δ-kapcsolású, védelem IP 55															
605/695	23700/27440	0,6/1,22	400Y/Δ	2,2/4,3	21	520	40	102	AVD DK 1000/8/8/.. ⁵⁾	5395	AVD RK 1000/8/8/.. ⁵⁾	5570	180	RDS 7 ⁶⁾	1578
Pólusváltós, két fokozat, háromfázisú, 50 Hz, védelem IP 54															
455/950	19020/39720	0,7/3,0	400/400	2,5/6,7	23	471	40	130	AVD DK 1000/12/6/.. ¹⁾	5404	AVD RK 1000/12/6/.. ¹⁾	5579	320	PDA 12 ³⁾	5081
455/950	22065/46070	0,9/4,0	400/400	3,1/8,8	29	471	40	140	AVD DK 1000/12/6/.. ¹⁾	5405	AVD RK 1000/12/6/.. ¹⁾	5580	355	PDA 12 ³⁾	5081
450/950	24715/52180	1,3/5,5	400/400	4,3/11,7	35	471	40	160	AVD DK 1000/12/6/.. ¹⁾	5406	AVD RK 1000/12/6/.. ¹⁾	5581	375	PDA 12 ³⁾	5081
715/1440	27410/55210	2,2/9,0	400/400	5,3/18,0	20	471	40	165	AVD DK 1000/8/4/.. ¹⁾	5407	AVD RK 1000/8/4/.. ¹⁾	5582	385	PDA 25	5060
715/1445	32325/65330	3,0/12,0	400/400	6,8/23,2	26	471	40	190	AVD DK 1000/8/4/.. ¹⁾	5408	AVD RK 1000/8/4/.. ¹⁾	5583	415	—	—
720/1450	39545/79640	5,0/18,5	400/400	11,0/35,0	35	471	40	225	AVD DK 1000/8/4/.. ¹⁾	5409	AVD RK 1000/8/4/.. ¹⁾	5584	450	—	—
975/1440	36140/53380	3,0/8,2	400/400	7,3/16,5	19	473	40	170	AVD DK 1000/6/4/.. ²⁾	5410	AVD RK 1000/6/4/.. ²⁾	5585	385	PGWA 25	5061
975/1450	45150/67150	4,4/13,0	400/400	10,0/25,5	27	473	40	195	AVD DK 1000/6/4/.. ²⁾	5411	AVD RK 1000/6/4/.. ²⁾	5586	435	—	—
980/1470	53825/80740	6,7/20,0	400/400	14,5/38,5	35	473	40	230	AVD DK 1000/6/4/.. ²⁾	5412	AVD RK 1000/6/4/.. ²⁾	5587	470	—	—
Robbanásbiztos Ex e II, háromfázisú, 50 Hz, védelem IP 54, hőmérsékleti osztály T1-T3															
700	30880	1,3	400	3,9	25	470	40	110	AVD DK 1000/8 Ex/..	5413	AVD RK 1000/8 Ex/..	5588	210	nem megengedett	
700	38450	2,6	400	6,5	35	470	40	125	AVD DK 1000/8 Ex/..	5414	AVD RK 1000/8 Ex/..	5589	290	nem megengedett	
955	43180	3,5	400/690	7,6	26	498	40	130	AVD DK 1000/6 Ex/..	5415	AVD RK 1000/6 Ex/..	5590	325	nem megengedett	
960	52730	6,6	400/690	13,8	35	498	40	155	AVD DK 1000/6 Ex/..	5416	AVD RK 1000/6 Ex/..	5591	400	nem megengedett	
1480	70160	15,0	400/690	27,5	28	498	40	200	AVD DK 1000/4 Ex/..	5417	AVD RK 1000/4 Ex/..	5592	430	nem megengedett	
1470	77600	17,5	400/690	34,0	33	498	40	225	AVD DK 1000/4 Ex/..	5418	AVD RK 1000/4 Ex/..	5593	470	nem megengedett	

¹⁾ Dahlander-tekerccselés ²⁾ Kettős tekerccselés ³⁾ Süllyesztett kivétel lásd. a kapcsolók termékoldalán ⁴⁾ és ⁵⁾ Motorvédő kapcsoló lásd. a leírásban "Motorvédelem"



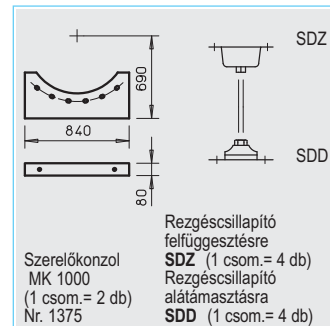
Elektronikus fordulatszám állító, fokozatmentes, Frekvenciaváltó		Rezgéscsillapító mérete	
Típus	Rend.sz.	SDD / SDZ	
FUS 5,1 ⁶⁾	6094	..2/..2	1453/1455
FUS 7,2 ⁶⁾	6095	..2/..2	1453/1455
FUS 7,2 ⁶⁾	6095	..2/..2	1453/1455
FUS 12 ⁶⁾	6097	..2/..2	1453/1455
FUS 16 ⁶⁾	6098	..2/..2	1453/1455
FUS 22,5 ⁶⁾	6099	..3/..3	1367/1366
FUS 30,5 ⁶⁾	6100	..3/..3	1367/1366
FUS 37 ⁶⁾	6101	..3/..3	1367/1366
ESD 5 ⁶⁾	0501	..2/..2	1453/1455
—	—	..2/..2	1453/1455
—	—	..2/..2	1453/1455
—	—	..2/..2	1453/1455
—	—	..3/..3	1367/1366
—	—	..3/..3	1367/1366
—	—	..2/..2	1453/1455
—	—	..3/..3	1367/1366
—	—	..3/..3	1367/1366
nem megengedett	..2/..2	1453/1455	
nem megengedett	..2/..2	1453/1455	
nem megengedett	..2/..2	1453/1455	
nem megengedett	..2/..2	1453/1455	
nem megengedett	..3/..3	1367/1366	
nem megengedett	..3/..3	1367/1366	

AVD RK tartozékok leírások a 134 oldaltól



a) Motoros visszacsapó szelep lásd Helios főkatalógus.

b) Robbanásbiztos (Ex) típusokhoz lásd lent.



Szerelőkonzol MK 1000 (1 csom.= 2 db) Nr. 1375
 Rezgéscsillapító felfüggesztésre SDZ (1 csom.= 4 db)
 Rezgéscsillapító alátámasztásra SDD (1 csom.= 4 db)

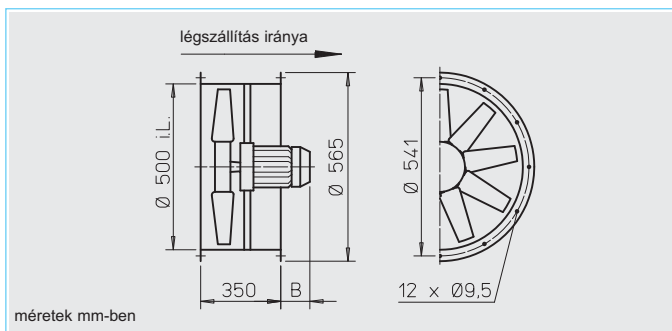
Utalás	oldal	További tartozékok	oldal
Műszaki leírás	16.	b) Ex-ventilátor tartozékok	
Kiválasztási útmutató	3.	Vitorlaváson STS 1000 Ex Rend.sz. 2512?	
Különleges kivitel, eltérő feszültség, védelem, légszállítási irány, magasabb közeghőmérséklet, saválló védőbevonat, alumínium öntvény járókerék	kérésre	Szerelési tartozékok	134.
		Hangcsillapítók	139.
		Gázérzékelő-, riasztó központok, kapcsolók, szabályzók	140.

⁶⁾ Beépített motorvédelemmel

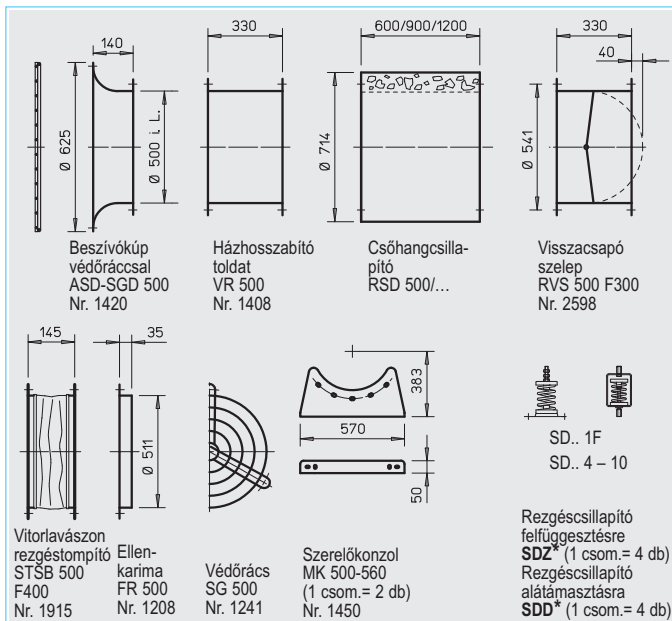
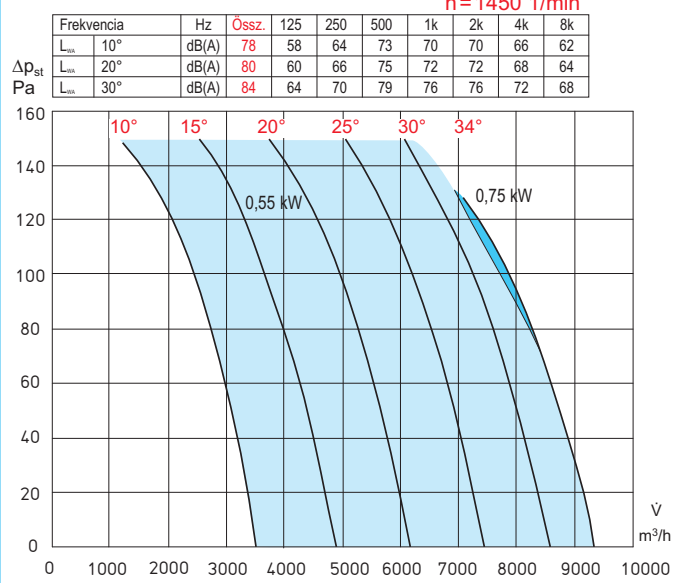
B AVD F300 / F400 füstelszívó axiális ventilátorok ø 500 mm



Helios



B AVD.. 500/4



* Típushozzárendelést lásd a táblázatban

Utalás	oldal
Műszaki leírás	16
Kiválasztási útmutató	3
Tartozék leírások	oldal
Szerelési tartozékok	134
Hangcsillapítók	139
Gázérzékelő-, riasztóközpontok, kapcsolók, szabályzók	140

Típus	Rend.sz.	Fordulat-szám	Légszállítás max.	Névl. teljesítmény (leadott)	Feszültség	Áramfelvétel névleges	Lapát-szög	Kapcs. rajz	Max. közeg hőmérés. ¹⁾	B méret motor túlnyúlás	Tömeg	Pólusváltó kapcsoló falra szerelhető		Rezgéscsillapító			
												Típus	Rend.sz.	Típus	Rend.sz.		
F300 Háromfázisú, 50 Hz, védelem IP 54																	
B AVD 500/4 0,55 kW F300	2315	1410	9670	0,55	400Y	1,3	*	470	40 ²⁾ / 300	41	39		SDD 1F	1942	SDZ 1F	1943	
B AVD 500/4 0,75 kW F300	2316	1410	9670	0,75	400Y	1,6	*	470	40 ²⁾ / 300	41	42		SDD 1F	1942	SDZ 1F	1943	
F300 Pólusváltós, két fokozat, (Dahlander-tekerceselés YYY), háromfázisú 50 Hz, védelem IP 54																	
B AVD 500/8/4 0,2/0,8 kW F3002319690/14154730/3700			0,2/0,8	400	0,9/2,0		*	471	40 ²⁾ / 300	41	43	PDA 12 ³⁾	5081	SDD 1F	1942	SDZ 1F	1943
F400 Háromfázisú, 50 Hz, védelem IP 54																	
B AVD 500/4 0,55 kW F400	2401	1410	9670	0,55	400Y	1,3	*	470	40 ²⁾ / 400	41	39		SDD 1F	1942	SDZ 1F	1943	
B AVD 500/4 0,75 kW F400	2402	1410	9670	0,75	400Y	1,6	*	470	40 ²⁾ / 400	41	42		SDD 1F	1942	SDZ 1F	1943	
F400 Pólusváltós, két fokozat, (Dahlander-tekerceselés YYY), háromfázisú 50 Hz, védelem IP 54																	
B AVD 500/8/4 0,2/0,8 kW F400	2403	690/1415	4730/9700	0,2/0,8	400	0,9/2,0	*	471	40 ²⁾ / 400	41	43	PDA 12 ³⁾	5081	SDD 1F	1942	SDZ 1F	1943

* Rendeléskor a lapát-állásszöget meg kell adni.

¹⁾ Szellőző üzemnél / füstelszívó üzemnél (egyszer 60 perc / 300 °C ill. 120 perc / 400 °C).

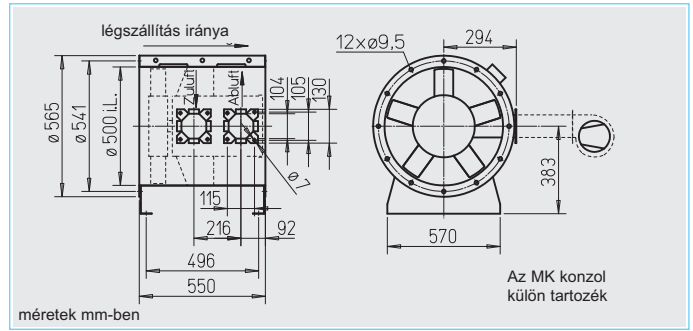
²⁾ Magasabb hőmérséklettűrős tartós szellőztető üzemben kérésre.

³⁾ Süllyesztett kivitelét lásd a kapcsolók termékoldalt

Helios



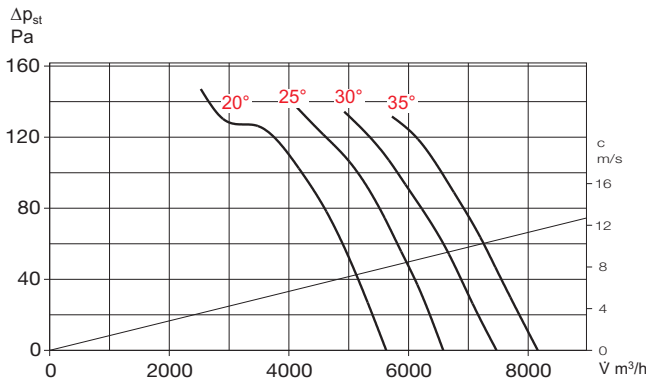
Füstelszívó axiális ventilátorok B AVD F600 ø 500 mm



B AVD 500/4

n=1400 1/min

Frekvencia	Hz	Össz.	125	250	500	1k	2k	4k	8k
L _{WA} 10°		dB(A) 78	58	64	73	70	70	66	62
L _{WA} 20°		dB(A) 80	60	66	75	72	72	68	64
L _{WA} 30°		dB(A) 84	64	70	79	76	76	72	68



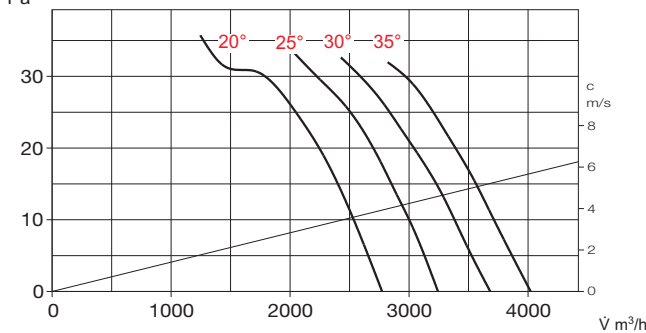
Beosztókúp védőráccsal ASD-SGD 500 Nr. 1420
Házhosszszabító toldat VR 500 Nr. 1408
Vitorlavázon rezgéstompító STSB 500 F600 Nr. 2003
Ellenkarima FR 500 Nr. 1208
Védőrács SG 500 Nr. 1241
Szerelőkonzol MK 500-560 (1 csom.= 2 db) Nr. 1450

Radiális hűtőlevegő ventilátor B KLG 500 Nr. 2798
SD.. 1F
SD.. 4 - 10
Rezgéscillapító felfüggesztésre SDZ* (1 csom.= 4 db)
Rezgéscillapító alátámasztásra SDD* (1 csom.= 4 db)

B AVD 500/8

n=690 1/min

Frekvencia	Hz	Össz.	125	250	500	1k	2k	4k	8k
L _{WA} 10°		dB(A) 58	36	51	53	49	46	40	34
L _{WA} 20°		dB(A) 61	39	54	56	52	49	43	37
L _{WA} 30°		dB(A) 64	42	57	59	55	52	46	40



Utalás	oldal
Műszaki leírás	16
Kiválasztási útmutatás	3
Tartozék leírások	oldal
Szerelési tartozékok	134
Hűtőlevegő ventilátorok	135
Hangcsillapítók	139
Gázérzékelő-, riasztóközpontok, kapcsolók, szabályzók	140

* Típusozzárendelést lásd a táblázatban

Típus	Rend.sz.	Fordulat-szám	Légszállítás max.	Névl. teljesítmény (leadott)	Feszültség	Áramfelvétel névleges	Lapát-szög	Kapcs. rajz	Max. közeg hő-mérs. ¹⁾	B méret motor túlnyúlás	Tömeg	Pólusváltó kapcsoló falra szerelhető				Rezgéscillapító					
												Típus	Rend.sz.	Típus	Rend.sz.	Típus	Rend.sz.	Típus	Rend.sz.		
F600 Háromfázisú, 50 Hz, védelem IP 54																					
B AVD 500/4-20 F600	2804	1400	5630	0,55	400Y	1,55	20	470	40 ²⁾ / 600	-	68		SDD 1F	1942	SDZ 1F	1943					
B AVD 500/4-25 F600	2805	1400	6580	0,55	400Y	1,55	25	470	40 ²⁾ / 600	-	68		SDD 1F	1942	SDZ 1F	1943					
B AVD 500/4-30 F600	2806	1400	7470	0,55	400Y	1,55	30	470	40 ²⁾ / 600	-	68		SDD 1F	1942	SDZ 1F	1943					
B AVD 500/4-35 F600	2807	1400	8220	0,55	400Y	1,55	35	470	40 ²⁾ / 600	-	68		SDD 1F	1942	SDZ 1F	1943					
F600 Pólusváltós, két fokozat, (Dahlander-tekerkeselés Y/YY), háromfázisú 50 Hz, védelem IP 54																					
B AVD 500/8/4-20 F600	2808	690/1410	2770/5670	0,19/0,94	400	0,87/2,7	20	471	40 ²⁾ / 600	-	72	PDA 12 ³⁾	5081	SDD 1F	1942	SDZ 1F	1943				
B AVD 500/8/4-25 F600	2809	690/1410	3240/6630	0,19/0,94	400	0,87/2,7	25	471	40 ²⁾ / 600	-	72	PDA 12 ³⁾	5081	SDD 1F	1942	SDZ 1F	1943				
B AVD 500/8/4-30 F600	2810	690/1410	3680/7530	0,19/0,94	400	0,87/2,7	30	471	40 ²⁾ / 600	-	72	PDA 12 ³⁾	5081	SDD 1F	1942	SDZ 1F	1943				
B AVD 500/8/4-35 F600	2811	690/1410	4050/8280	0,19/0,94	400	0,87/2,7	35	471	40 ²⁾ / 600	-	72	PDA 12 ³⁾	5081	SDD 1F	1942	SDZ 1F	1943				

¹⁾ Szellőző üzennél / füstelszívó üzennél (egyszer 120 perc)

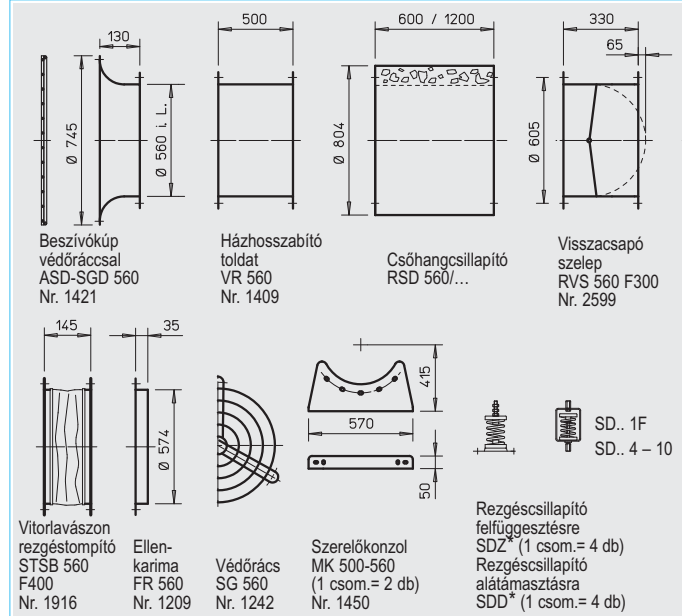
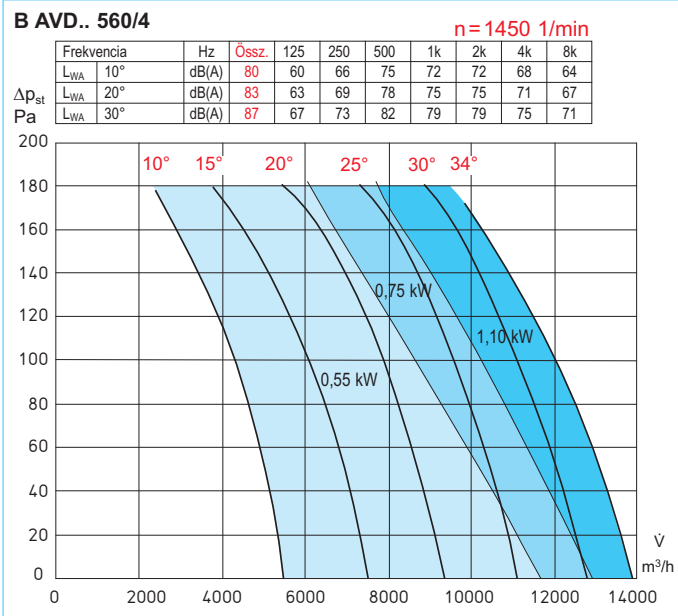
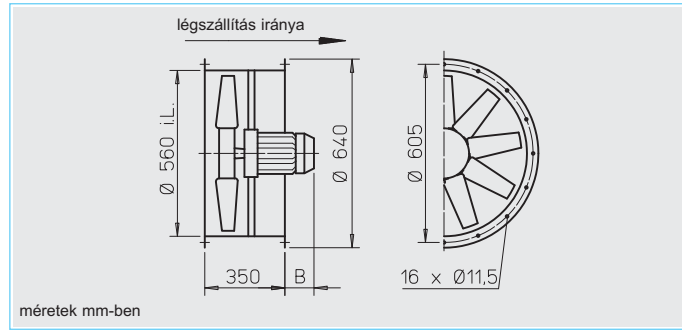
²⁾ Magasabb hőmérsékletűrés tartós szellőztető üzemben kérésre.

³⁾ Sülyesztett kivittelt lásd a kapcsolók termékoldalt

B AVD F300 / F400 füstelszívó axiális ventilátorok ø 560 mm



Helios



* Típusozárendelést lásd a táblázatban

Utalás	oldal
Műszaki leírás	16
Kiválasztási útmutató	3
Tartozék leírások	oldal
Szerelési tartozékok	134
Hangcsillapítók	139
Gázérzékelő-, riasztóközpontok, kapcsolók, szabályzók	140

Típus	Rend.sz.	Fordulat-szám	Légszállítás max.	Névl. teljesítmény (leadott)	Feszültség	Áramfelvétel névleges	Lapát-szög	Kapcs. rajz	Max. közeg hőm. 1)	B méret motor túlnyúlás	Tömeg	Pólusváltó kapcsoló falra szerelhető		Rezgéscsillapító			
												Típus	Rend.sz.	Típus	Rend.sz.		
F300 Háromfázisú, 50 Hz, védelem IP 54																	
B AVD 560/4 0,55 kW F300	2525	1410	11890	0,55	400Y	1,3	*	470	40 ²⁾ / 300	41	43		SDD 1F	1942	SDZ 1F	1943	
B AVD 560/4 0,75 kW F300	2324	1410	12145	0,75	400Y	1,6	*	470	40 ²⁾ / 300	42	46		SDD 1F	1942	SDZ 1F	1943	
B AVD 560/4 1,1 kW F300	2325	1440	14510	1,1	400Y	2,4	*	470	40 ²⁾ / 300	51	52		SDD 1F	1942	SDZ 1F	1943	
F300 Pólusváltós, két fokozat, (Dahlander-tekerelés Y/YY), háromfázisú 50 Hz, védelem IP 54																	
B AVD 560/8/4 0,15/0,6 kW F300	2526	710/1440	6280/12740	0,15/0,6	400	0,8/1,8	*	471	40 ²⁾ / 300	41	48	PDA 12 ³⁾	5081	SDD 1F	1942	SDZ 1F	1943
B AVD 560/8/4 0,2/0,8 kW F300	2327	690/1415	6770/13870	0,2/0,8	400	0,9/2,0	*	471	40 ²⁾ / 300	41	48	PDA 12 ³⁾	5081	SDD 1F	1942	SDZ 1F	1943
B AVD 560/8/4 0,3/1,2 kW F300	2328	705/1430	7100/14400	0,3/1,2	400	1,3/2,9	*	471	40 ²⁾ / 300	59	53	PDA 12 ³⁾	5081	SDD 1F	1942	SDZ 1F	1943
B AVD 560/8/4 0,4/1,6 kW F300	2329	700/1420	7050/14300	0,4/1,6	400	1,7/3,8	*	471	40 ²⁾ / 300	84	56	PDA 12 ³⁾	5081	SDD 1F	1942	SDZ 1F	1943
F400 Háromfázisú, 50 Hz, védelem IP 54																	
B AVD 560/4 0,55 kW F400	2556	1410	11890	0,55	400Y	1,3	*	470	40 ²⁾ / 400	41	43		SDD 1F	1942	SDZ 1F	1943	
B AVD 560/4 0,75 kW F400	2406	1410	12145	0,75	400Y	1,6	*	470	40 ²⁾ / 400	42	46		SDD 1F	1942	SDZ 1F	1943	
B AVD 560/4 1,1 kW F400	2407	1440	14510	1,1	400Y	2,4	*	470	40 ²⁾ / 400	51	52		SDD 1F	1942	SDZ 1F	1943	
F400 Pólusváltós, két fokozat, (Dahlander-tekerelés Y/YY), háromfázisú 50 Hz, védelem IP 54																	
B AVD 560/8/4 0,15/0,6 kW F400	2557	710/1440	6280/12740	0,15/0,6	400	0,8/1,8	*	471	40 ²⁾ / 400	41	48	PDA 12 ³⁾	5081	SDD 1F	1942	SDZ 1F	1943
B AVD 560/8/4 0,2/0,8 kW F400	2409	690/1415	6770/13870	0,2/0,8	400	0,9/2,0	*	471	40 ²⁾ / 400	41	48	PDA 12 ³⁾	5081	SDD 1F	1942	SDZ 1F	1943
B AVD 560/8/4 0,3/1,2 kW F400	2410	705/1430	7100/14400	0,3/1,2	400	1,3/2,9	*	471	40 ²⁾ / 400	59	53	PDA 12 ³⁾	5081	SDD 1F	1942	SDZ 1F	1943
B AVD 560/8/4 0,4/1,6 kW F400	2411	700/1420	7050/14300	0,4/1,6	400	1,7/3,8	*	471	40 ²⁾ / 400	84	56	PDA 12 ³⁾	5081	SDD 1F	1942	SDZ 1F	1943

* Rendeléskor a lapát-állásszöget meg kell adni.

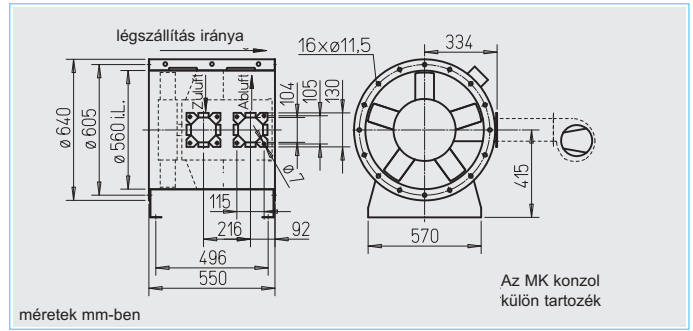
1) Szellőző üzemmél / füstelszívó üzemmél (egyszer 60 perc / 300 °C ill. 120 perc / 400 °C).
2) Magasabb hőmérséklettűrés tartós szellőztető üzemben kérésre.

3) Súlyszettelt kivitelét lásd a csatlakozó termékadat

Helios



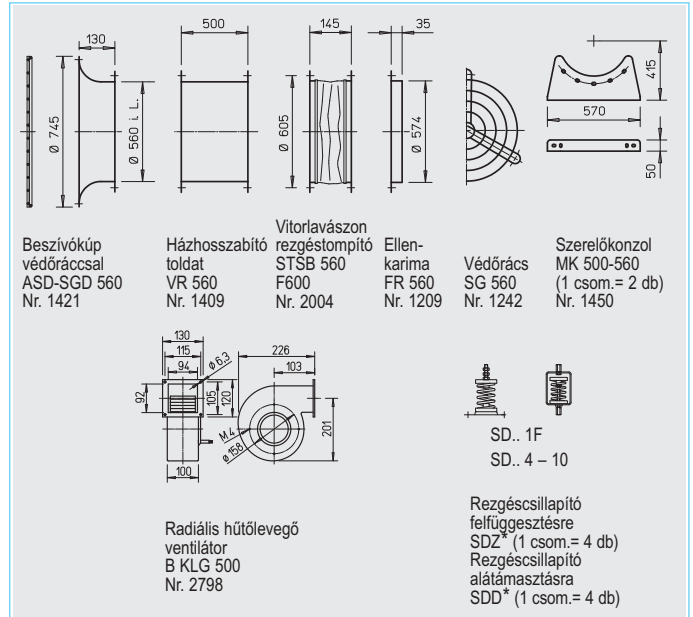
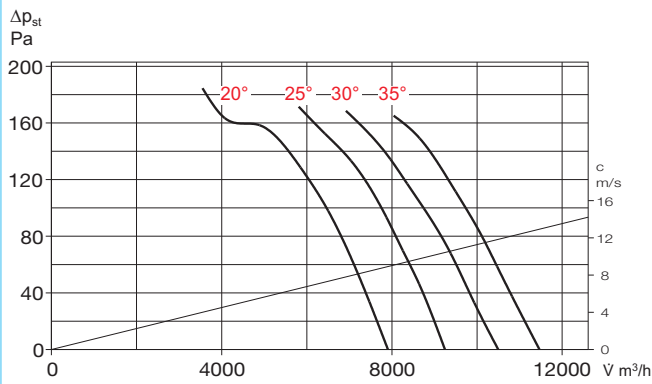
Füstelszívó axiális ventilátorok B AVD F600 ø 560 mm



B AVD 560/4

n=1400 1/min

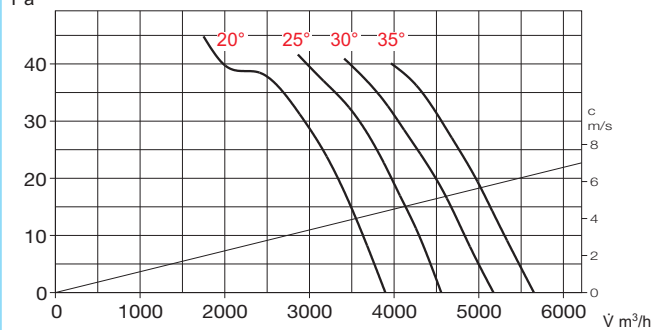
Frekvencia	Hz	Össz.	125	250	500	1k	2k	4k	8k
L _{WA} 10°		dB(A) 80	60	66	75	72	72	68	64
L _{WA} 20°		dB(A) 83	63	69	78	75	75	71	67
L _{WA} 30°		dB(A) 87	67	73	82	79	79	75	71



B AVD 560/8

n=690 1/min

Frekvencia	Hz	Össz.	125	250	500	1k	2k	4k	8k
L _{WA} 10°		dB(A) 58	36	51	53	49	46	40	34
L _{WA} 20°		dB(A) 61	39	54	56	52	49	43	37
L _{WA} 30°		dB(A) 64	42	57	59	55	52	46	40



Utalás	oldal
Műszaki leírás	16
Kiválasztási útmutatás	3
Tartozék leírások	oldal
Szerelési tartozékok	134
Hűtőlevegő ventilátorok	135
Hangcsillapítók	139
Gázérzékelő-, riasztóközpontok, kapcsolók, szabályzók	140

* Tipushozzárendelést lásd a táblázatban

Típus	Rend.sz.	Fordulat-szám	Légszállítás max.	Névl. teljesítmény (leadott)	Feszültség	Áramfelvétel névleges	Lapát-szög	Kapcs. rajz	Max. közeg hő-mérs. ¹⁾	B méret motor túlnyúlás	Tömeg	Rezgéscsillapító							
												Pólusváltó kapcsoló falra szerelhető	alátámasztás	felfüggesztés					
		min ⁻¹	V m ³ /h	kW	V	A	°	Nr.	+°C	mm	kg	Típus	Rend.sz.	Típus	Rend.sz.	Típus	Rend.sz.		
F600 Háromfázisú, 50 Hz, védelem IP 54																			
B AVD 560/4-20 F600	2819	1400	7910	0,55	400Y	1,55	20	470	40 ²⁾ / 600	-	75		SDD 1F	1942	SDZ 1F	1943			
B AVD 560/4-25 F600	2820	1400	9250	0,75	400Y	2,00	25	470	40 ²⁾ / 600	-	75		SDD 1F	1942	SDZ 1F	1943			
B AVD 560/4-30 F600	2821	1400	10500	0,75	400Y	2,00	30	470	40 ²⁾ / 600	-	75		SDD 1F	1942	SDZ 1F	1943			
B AVD 560/4-35 F600	2822	1410	11550	1,10	400Y	2,63	35	470	40 ²⁾ / 600	-	79		SDD 1F	1942	SDZ 1F	1943			
F600 Pólusváltós, két fokozat, (Dahlander-tekereslés Y/YY), háromfázisú 50 Hz, védelem IP 54																			
B AVD 560/8/4-20 F600	2823	690/1410	3900/7960	0,19/0,94	400	0,87/2,7	20	471	40 ²⁾ / 600	-	79	PDA 12 ³⁾	5081	SDD 1F	1942	SDZ 1F	1943		
B AVD 560/8/4-25 F600	2824	690/1410	4560/9310	0,19/0,94	400	0,87/2,7	25	471	40 ²⁾ / 600	-	79	PDA 12 ³⁾	5081	SDD 1F	1942	SDZ 1F	1943		
B AVD 560/8/4-30 F600	2825	690/1410	5170/10570	0,19/0,94	400	0,87/2,7	30	471	40 ²⁾ / 600	-	79	PDA 12 ³⁾	5081	SDD 1F	1942	SDZ 1F	1943		
B AVD 560/8/4-35 F600	2826	670/1410	5690/11630	0,16/1,25	400	0,86/3,0	35	471	40 ²⁾ / 600	-	82	PDA 12 ³⁾	5081	SDD 4	1944	SDZ 4	1945		

¹⁾ Szellőző üzennél / füstelszívó üzennél (egyszer 120 perc)

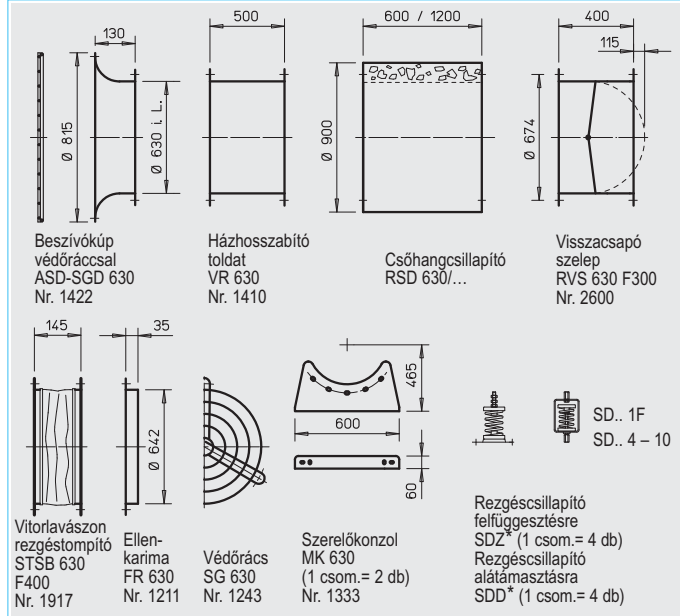
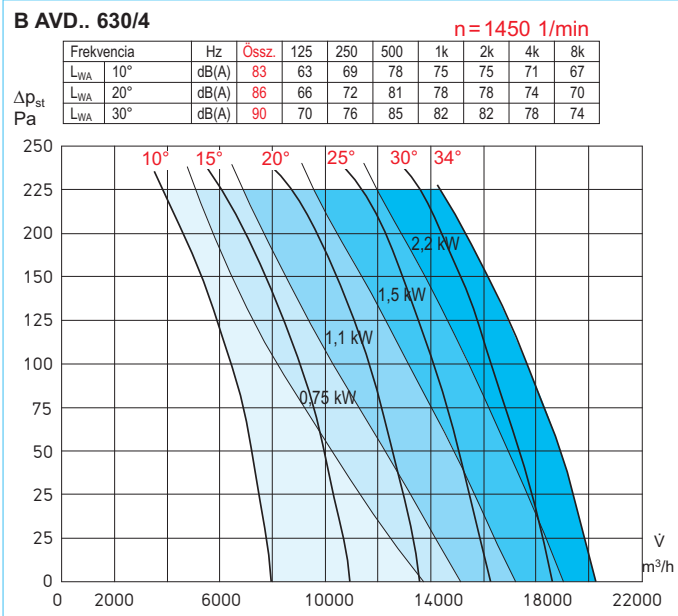
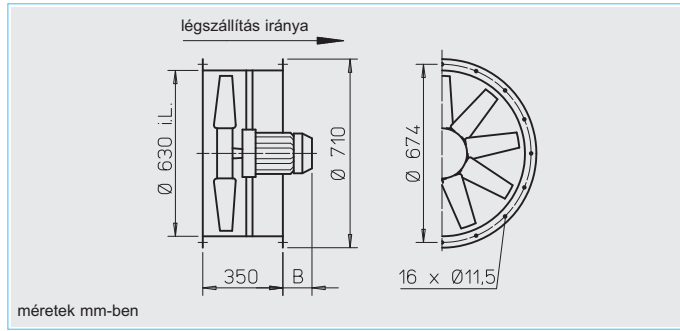
²⁾ Magasabb hőmérséklettűrős tartós szellőztető üzemből kérésre.

³⁾ Sülyeszett kivittelt lásd a kapcsolók termékadat

B AVD F300 / F400 füstelszívó axiális ventilátorok ø 630 mm



Helios



* Típushozzárendelést lásd a táblázatban

Utalás	oldal
Műszaki leírás	16
Kiválasztási útmutató	3
Tartozék leírások	oldal
Szerelési tartozékok	134
Hangcsillapítók	139
Gázérzékelő-, riasztóközpontok, kapcsolók, szabályzók	140

Típus	Rend.sz.	Fordulat-szám	Légszállítás max.	Névl. teljesítmény (leadott)	Feszültség	Áramfelvétel névleges	Lapát-szög	Kapcs. rajz	Max. közeg hőmérés. 1)	B méret motor túlnyúlás	Tömeg	Pólusváltó kapcsoló falra szerelhető		Rezgéscsillapító			
												Típus	Rend.sz.	Típus	Rend.sz.		
F300 Háromfázisú, 50 Hz, védelem IP 54																	
B AVD 630/4 0,75 kW F300	2527	1410	15160	0,75	400Y	1,6	*	470	40 ²⁾ / 300	41	48		SDD 1F	1942	SDZ 1F	1943	
B AVD 630/4 1,1 kW F300	2335	1440	15940	1,1	400Y	2,4	*	470	40 ²⁾ / 300	59	54		SDD 1F	1942	SDZ 1F	1943	
B AVD 630/4 1,5 kW F300	2336	1440	19430	1,5	400Y	3,3	*	470	40 ²⁾ / 300	84	57		SDD 1F	1942	SDZ 1F	1943	
B AVD 630/4 2,2 kW F300	2337	1425	22230	2,2	400Y	4,6	*	470	40 ²⁾ / 300	121	66		SDD 1F	1942	SDZ 1F	1943	
F300 Pólusváltós, két fokozat, (Dahlander-tekerelés Y/YY), háromfázisú 50 Hz, védelem IP 54																	
B AVD 630/8/4 0,2/0,8 kW F300	2338	690/1415	7420/15220	0,2/0,8	400	0,9/2,0	*	471	40 ²⁾ / 300	41	49	PDA 12 ³⁾	5081	SDD 1F	1942	SDZ 1F	1943
B AVD 630/8/4 0,3/1,2 kW F300	2339	705/1430	7800/15830	0,3/1,2	400	1,3/2,9	*	471	40 ²⁾ / 300	59	55	PDA 12 ³⁾	5081	SDD 1F	1942	SDZ 1F	1943
B AVD 630/8/4 0,4/1,6 kW F300	2528	700/1420	9520/19315	0,4/1,6	400	1,7/3,8	*	471	40 ²⁾ / 300	84	58	PDA 12 ³⁾	5081	SDD 1F	1942	SDZ 1F	1943
B AVD 630/8/4 0,55/2,2 kW F300	2340	700/1430	10040/20220	0,55/2,2	400	2,0/4,8	*	471	40 ²⁾ / 300	121	65	PDA 12 ³⁾	5081	SDD 1F	1942	SDZ 1F	1943
F400 Háromfázisú, 50 Hz, védelem IP 54																	
B AVD 630/4 0,75 kW F400	2558	1410	15160	0,75	400Y	1,6	*	470	40 ²⁾ / 400	41	48		SDD 1F	1942	SDZ 1F	1943	
B AVD 630/4 1,1 kW F400	2417	1440	15940	1,1	400Y	2,4	*	470	40 ²⁾ / 400	59	54		SDD 1F	1942	SDZ 1F	1943	
B AVD 630/4 1,5 kW F400	2418	1440	19430	1,5	400Y	3,3	*	470	40 ²⁾ / 400	84	57		SDD 1F	1942	SDZ 1F	1943	
B AVD 630/4 2,2 kW F400	2419	1425	22230	2,2	400Y	4,6	*	470	40 ²⁾ / 400	121	66		SDD 1F	1942	SDZ 1F	1943	
F400 Pólusváltós, két fokozat, (Dahlander-tekerelés Y/YY), háromfázisú 50 Hz, védelem IP 54																	
B AVD 630/8/4 0,2/0,8 kW F400	2420	690/1415	7420/15220	0,2/0,8	400	0,9/2,0	*	471	40 ²⁾ / 400	41	49	PDA 12 ³⁾	5081	SDD 1F	1942	SDZ 1F	1943
B AVD 630/8/4 0,3/1,2 kW F400	2421	705/1430	7800/15830	0,3/1,2	400	1,3/2,9	*	471	40 ²⁾ / 400	59	55	PDA 12 ³⁾	5081	SDD 1F	1942	SDZ 1F	1943
B AVD 630/8/4 0,4/1,6 kW F400	2559	700/1420	9520/19315	0,4/1,6	400	1,7/3,8	*	471	40 ²⁾ / 400	84	58	PDA 12 ³⁾	5081	SDD 1F	1942	SDZ 1F	1943
B AVD 630/8/4 0,55/2,2 kW F400	2422	700/1430	10040/20220	0,55/2,2	400	2,0/4,8	*	471	40 ²⁾ / 400	121	65	PDA 12 ³⁾	5081	SDD 1F	1942	SDZ 1F	1943

* Rendeléskor a lapát-állásszöget meg kell adni.

1) Szellőző üzennél / füstelszívó üzennél (egyszer 60 perc / 300 °C ill. 120 perc / 400 °C).

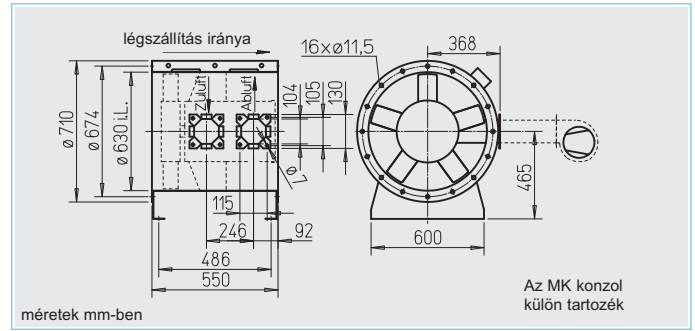
2) Magasabb hőmérsékletűrés tartós szellőztető üzemben kérésre.

3) Sülyesztett kivittelt lásd a kapcsolók oldalán.

Helios



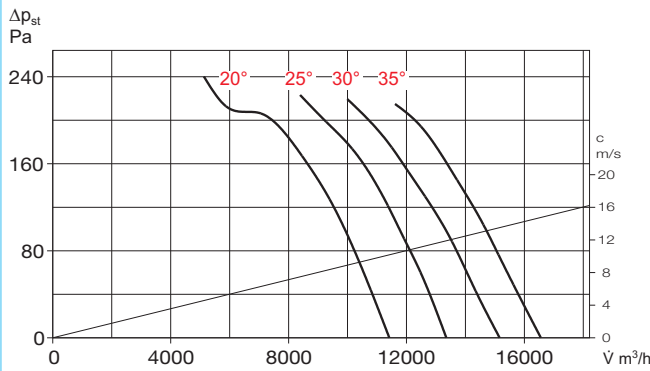
Füstelszívó axiális ventilátorok B AVD F600 ø 630 mm



B AVD 630/4

n=1420 1/min

Frekvencia	Hz	Össz.	125	250	500	1k	2k	4k	8k
L _{WA} 10°		dB(A) 83	63	69	78	75	75	71	67
L _{WA} 20°		dB(A) 86	66	72	81	78	78	74	70
L _{WA} 30°		dB(A) 90	70	76	85	82	82	78	74



Beszívókúp védőráccsal
ASD-SGD 630
Nr. 1422

Házhosszabító toldat
VR 630
Nr. 1410

Vitorlavászon rezgéstompító
STSB 630
F600
Nr. 2005

Ellenkarima
FR 630
Nr. 1211

Védőrács
SG 630
Nr. 1243

Szerelőkonzol
MK 630
(1 csom.= 2 db)
Nr. 1333

Radiális hűtőlevegő ventilátor
B KLG 500
Nr. 2798

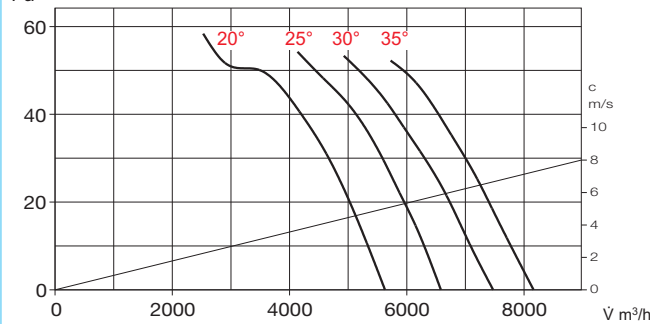
Rezgéscsillapító felfüggesztésre
SDZ* (1 csom.= 4 db)
Rezgéscsillapító alátámasztásra
SDD* (1 csom.= 4 db)

SD.. 1F
SD.. 4 - 10

B AVD 630/8

n=700 1/min

Frekvencia	Hz	Össz.	125	250	500	1k	2k	4k	8k
L _{WA} 10°		dB(A) 83	63	69	78	75	75	71	67
L _{WA} 20°		dB(A) 86	66	72	81	78	78	74	70
L _{WA} 30°		dB(A) 90	70	76	85	82	82	78	74



Utalás	oldal
Műszaki leírás	16
Kiválasztási útmutatás	3
Tartozék leírások	oldal
Szerelési tartozékok	134
Hűtőlevegő ventilátorok	135
Hangcsillapítók	139
Gázérzékelő-, riasztóközpontok, kapcsolók, szabályzók	140

* Tipushozzárendelést lásd a táblázatban

Típus	Rend.sz.	Fordulat-szám	Légszállítás max.	Névl. teljesítmény (leadott)	Feszültség	Áramfelvétel névleges	Lapát-szög	Kapcs. rajz	Max. közeg hő-mérs. ¹⁾	B méret motor túlnyúlás	Tömeg	Rezgéscsillapító							
												Pólusváltó kapcsoló falra szerelhető	alátámasztás		felfüggesztés				
		min ⁻¹	V m ³ /h	kW	V	A	°	Nr.	+°C	mm	kg	Típus	Rend.sz.	Típus	Rend.sz.	Típus	Rend.sz.		
F600 Háromfázisú, 50 Hz, védelem IP 54																			
B AVD 630/4-20 F600	2834	1410	11340	1,10	400Y	2,63	20	470	40 ²⁾ / 600	-	86		SDD 4	1944	SDZ 4	1945			
B AVD 630/4-25 F600	2835	1410	13260	1,10	400Y	2,63	25	470	40 ²⁾ / 600	-	86		SDD 4	1944	SDZ 4	1945			
B AVD 630/4-30 F600	2836	1420	15160	1,50	400Y	3,70	30	470	40 ²⁾ / 600	-	89		SDD 4	1944	SDZ 4	1945			
B AVD 630/4-35 F600	2837	1420	16680	2,20	400Y	5,20	35	470	40 ²⁾ / 600	-	91		SDD 4	1944	SDZ 4	1945			
F600 Pólusváltós, két fokozat, (Dahlander-tekerkeselés Y/YY), háromfázisú 50 Hz, védelem IP 54																			
B AVD 630/8/4-20 F600	2838	690/1410	5550/11340	0,19/0,94	400	0,87/2,7	20	471	40 ²⁾ / 600	-	86	PDA 12 ³⁾	5081	SDD 4	1944	SDZ 4	1945		
B AVD 630/8/4-25 F600	2839	670/1410	6300/13260	0,16/1,25	400	0,86/3,0	25	471	40 ²⁾ / 600	-	89	PDA 12 ³⁾	5081	SDD 4	1944	SDZ 4	1945		
B AVD 630/8/4-30 F600	2840	700/1410	7470/15050	0,65/2,80	400	3,10/6,8	30	471	40 ²⁾ / 600	-	91	PDA 12 ³⁾	5081	SDD 4	1944	SDZ 4	1945		
B AVD 630/8/4-35 F600	2841	700/1410	8220/16570	0,65/2,80	400	3,10/6,8	35	471	40 ²⁾ / 600	-	91	PDA 12 ³⁾	5081	SDD 4	1944	SDZ 4	1945		

¹⁾ Szellőző üzemnél / füstelszívó üzemnél (egyszer 120 perc)

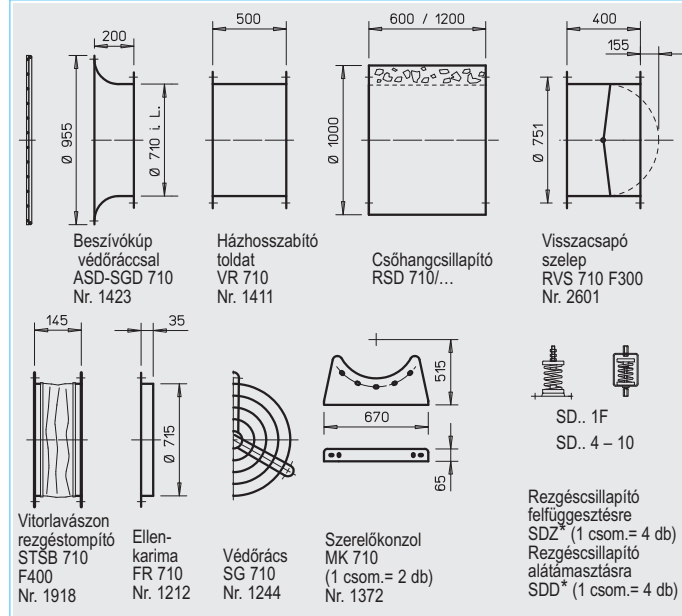
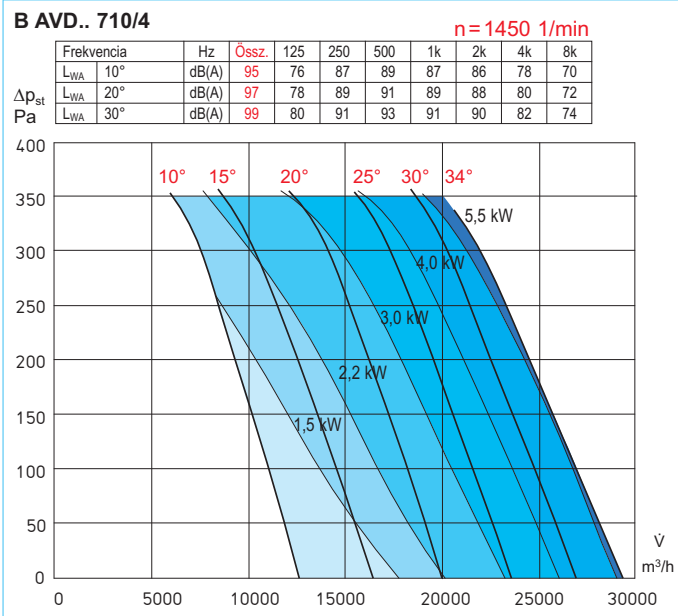
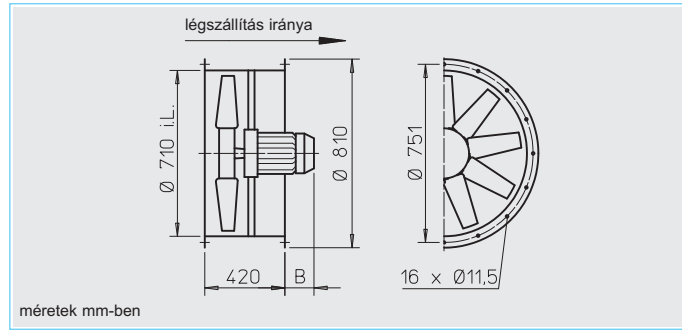
²⁾ Magasabb hőmérséklettűrűs tartós szellőztető üzemben kérésre.

³⁾ Süllyesztett kivittelt lásd a kapcsolók oldalán.

B AVD F300 / F400 füstelszívó axiális ventilátorok ø 710 mm



Helios



* Típushozzárendelést lásd a táblázatban

Utalás	oldal
Műszaki leírás	16
Kiválasztási útmutató	3
Szerelési tartozékok	134
Gázérzékelő-, riasztó központok, kapcsolók, szabályzók	140

Típus	Rend.sz.	Fordulat-szám	Légszállítás max.	Névl. teljesítmény (leadott)	Feszültség	Áramfelvétel névleges	Lapát-szög	Kapcs. rajz	Max. közeg hőmérés. ¹⁾	B méret motor túlnyúlás	Tömeg	Pólusváltó kapcsoló falra szerelhető		Rezgés csillapító												
												Típus	Rend.sz.	Típus	Rend.sz.											
													alátámasztás	felfüggesztés												
													min ⁻¹	∑ m ³ /h	kW	V	A	°	Nr.	+°C	mm	kg	Típus	Rend.sz.	Típus	Rend.sz.
F300 Háromfázisú, 50 Hz, védelem IP 54																										
B AVD 710/4 1,5 kW F300	2529	1440	19930	1,5	400Y	3,3	*	470	40 ²⁾ / 300	49	72		SDD 1F	1942	SDZ 1F	1943										
B AVD 710/4 2,2 kW F300	2343	1425	22870	2,2	400Y	4,6	*	470	40 ²⁾ / 300	86	80		SDD 4	1944	SDZ 4	1945										
B AVD 710/4 3,0 kW F300	2344	1420	25670	3,0	400/690	6,2	*	498	40 ²⁾ / 300	86	83		SDD 4	1944	SDZ 4	1945										
B AVD 710/4 4,0 kW F300	2345	1440	29190	4,0	400/690	8,1	*	498	40 ²⁾ / 300	103	92		SDD 4	1944	SDZ 4	1945										
B AVD 710/4 5,5 kW F300	2346	1460	29700	5,5	400/690	10,5	*	498	40 ²⁾ / 300	142	117		SDD 4	1944	SDZ 4	1945										
F300 Pólusváltós, két fokozat, (Dahlander-tekerelés YYY), háromfázisú 50 Hz, védelem IP 54																										
B AVD 710/8/4 0,55/2,2 kW F300	2547	700/1430	9825/19930	0,55/2,2	400	2,0/4,8	*	471	40 ²⁾ / 300	86	80	PDA 12 ³⁾	5081	SDD 1F	1942	SDZ 1F	1943									
B AVD 710/8/4 0,7/2,8 kW F300	2347	690/1410	12130/24875	0,7/2,8	400	2,4/6,0	*	471	40 ²⁾ / 300	86	83	PDA 12 ³⁾	5081	SDD 4	1944	SDZ 4	1945									
B AVD 710/8/4 1,0/3,8 kW F300	2348	710/1440	14090/28080	1,0/3,8	400	2,8/8,3	*	471	40 ²⁾ / 300	103	93	PDA 12 ³⁾	5081	SDD 4	1944	SDZ 4	1945									
B AVD 710/8/4 1,3/5,0 kW F300	2349	730/1440	14900/29390	1,3/5,0	400	3,5/10,4	*	471	40 ²⁾ / 300	142	122	PDA 25	5060	SDD 4	1944	SDZ 4	1945									
F400 Háromfázisú, 50 Hz, védelem IP 54																										
B AVD 710/4 1,5 kW F400	2569	1440	19930	1,5	400Y	3,3	*	470	40 ²⁾ / 400	49	72		SDD 1F	1942	SDZ 1F	1943										
B AVD 710/4 2,2 kW F400	2426	1425	22870	2,2	400Y	4,6	*	470	40 ²⁾ / 400	86	80		SDD 4	1944	SDZ 4	1945										
B AVD 710/4 3,0 kW F400	2427	1420	25670	3,0	400/690	6,2	*	498	40 ²⁾ / 400	86	83		SDD 4	1944	SDZ 4	1945										
B AVD 710/4 4,0 kW F400	2428	1440	29190	4,0	400/690	8,1	*	498	40 ²⁾ / 400	103	92		SDD 4	1944	SDZ 4	1945										
B AVD 710/4 5,5 kW F400	2429	1460	29700	5,5	400/690	10,5	*	498	40 ²⁾ / 400	142	117		SDD 4	1944	SDZ 4	1945										
F400 Pólusváltós, két fokozat, (Dahlander-tekerelés YYY), háromfázisú 50 Hz, védelem IP 54																										
B AVD 710/8/4 0,55/2,2 kW F400	2572	700/1430	9825/19930	0,55/2,2	400	2,0/4,8	*	471	40 ²⁾ / 400	86	80	PDA 12 ³⁾	5081	SDD 1F	1942	SDZ 1F	1943									
B AVD 710/8/4 0,7/2,8 kW F400	2430	670/1410	12130/24875	0,7/2,8	400	2,4/6,0	*	471	40 ²⁾ / 400	86	83	PDA 12 ³⁾	5081	SDD 4	1944	SDZ 4	1945									
B AVD 710/8/4 1,0/3,8 kW F400	2431	710/1440	14090/28080	1,0/3,8	400	2,8/8,3	*	471	40 ²⁾ / 400	103	93	PDA 12 ³⁾	5081	SDD 4	1944	SDZ 4	1945									
B AVD 710/8/4 1,3/5,0 kW F400	2432	730/1440	14900/29390	1,3/5,0	400	3,5/10,4	*	471	40 ²⁾ / 400	142	122	PDA 25	5060	SDD 4	1944	SDZ 4	1945									

* Rendeléskor a lapát-állászatot meg kell adni.

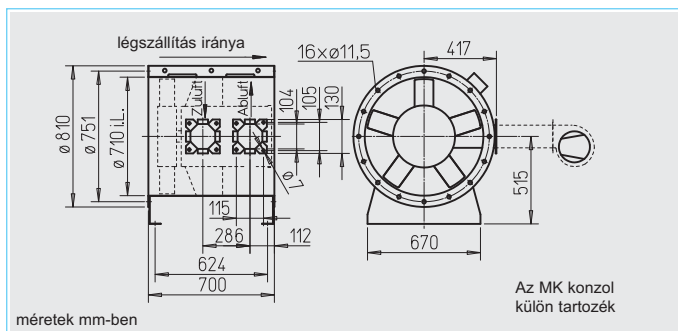
¹⁾ Szellőző üzennél / füstelszívó üzennél (egyszer 60 perc / 300 °C ill. 120 perc / 400 °C).

³⁾ Sülyesztett kivitel lásd a csatlakozó ter,ékdalán.

Helios



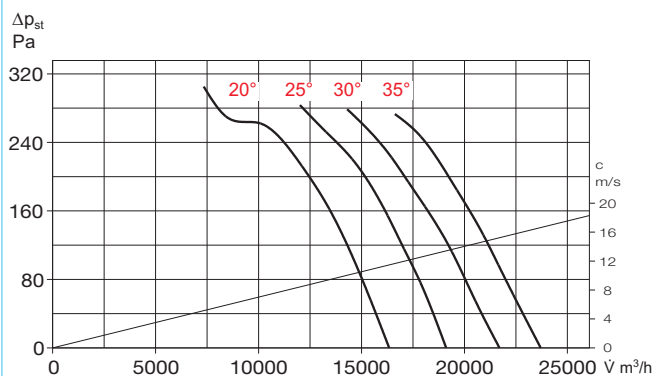
Füstelszívó axiális ventilátorok B AVD F600 ø 710 mm



B AVD 710/4

n=1420 1/min

Frekvencia	Hz	Össz.	125	250	500	1k	2k	4k	8k
L _{WA} 10°		dB(A) 95	76	87	89	87	86	78	70
L _{WA} 20°		dB(A) 97	78	89	91	89	88	80	72
L _{WA} 30°		dB(A) 99	80	91	93	91	90	82	74



200

500

145

35

ø 955

ø 710 i.L.

ø 751

ø 715

670

65

Beszívókúp védőráccsal ASD-SGD 710 Nr. 1423

Házhosszabító toldat VR 710 Nr. 1411

Vitorlaváson rezgéstompító STSB 710 F600 Nr. 2006

Ellenkarima FR 710 Nr. 1212

Védőrács SG 710 Nr. 1244

Szerelőkonzol MK 710 (1 csom.= 2 db) Nr. 1373

SD.. 1F

SD.. 4 - 10

Radiális hűtőlevegő ventilátor B KLG 500 Nr. 2798

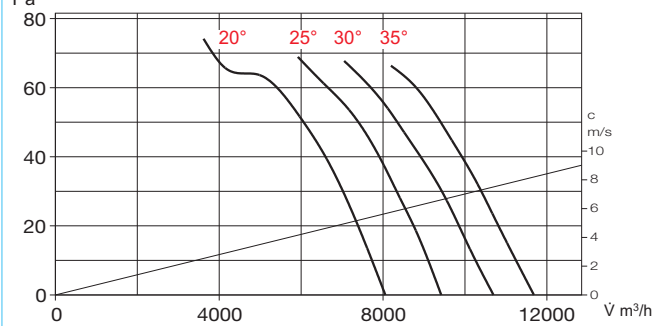
Rezgéscsillapító felfüggesztésre SDZ* (1 csom.= 4 db)

Rezgéscsillapító alátámasztásra SDD* (1 csom.= 4 db)

B AVD 710/8

n=700 1/min

Frekvencia	Hz	Össz.	125	250	500	1k	2k	4k	8k
L _{WA} 10°		dB(A) 75	57	64	69	69	65	63	61
L _{WA} 20°		dB(A) 77	59	66	71	71	67	65	63
L _{WA} 30°		dB(A) 78	60	67	72	72	68	66	64



Utalás	oldal
Műszaki leírás	16
Kiválasztási útmutatás	3
Tartozék leírások	oldal
Szerelési tartozékok	134
Hűtőlevegő ventilátorok	135
Hangcsillapítók	139
Gázérzékelő, -riasztóközpontok, kapcsolók, szabályzók	140

* Tipushozzárendelést lásd a táblázatban

Típus	Rend.sz.	Fordulat-szám	Légszállítás max.	Névl. teljesítmény (leadott)	Feszültség	Áramfelvétel névleges	Lapát-szög	Kapcs. rajz	Max. közeg hő-mérs. ¹⁾	B méret motor túlnyúlás	Tömeg	Pólusváltó kapcsoló falra szerelhető				Rezgéscsillapító			
												Típus	Rend.sz.	Típus	Rend.sz.	Típus	Rend.sz.	Típus	Rend.sz.
F600 Háromfázisú, 50 Hz, védelem IP 54																			
B AVD 710/4-20 F600	2845	1420	16340	2,20	400Y	5,20	20	470	40 ²⁾ / 600	-	123		SDD 4	1944	SDZ 4	1945			
B AVD 710/4-25 F600	2846	1420	19110	2,20	400Y	5,20	25	470	40 ²⁾ / 600	-	123		SDD 4	1944	SDZ 4	1945			
B AVD 710/4-30 F600	2847	1430	21850	3,00	400Y	6,40	30	498	40 ²⁾ / 600	-	123		SDD 4	1944	SDZ 4	1945			
B AVD 710/4-35 F600	2848	1420	23880	4,00	400Y	8,70	35	498	40 ²⁾ / 600	-	135		SDD 5	1924	SDZ 5	1925			
F600 Pólusváltós, két fokozat, (Dahlander-tekereslés Y/YY), háromfázisú 50 Hz, védelem IP 54																			
B AVD 710/8/4-20 F600	2849	700/1410	8060/16230	0,65/2,8	400	3,10/6,8	20	471	40 ²⁾ / 600	-	123	PDA 12 ³⁾	5081	SDD 4	1944	SDZ 4	1945		
B AVD 710/8/4-25 F600	2850	700/1410	9420/18980	0,65/2,8	400	3,10/6,8	25	471	40 ²⁾ / 600	-	123	PDA 12 ³⁾	5081	SDD 4	1944	SDZ 4	1945		
B AVD 710/8/4-30 F600	2851	700/1410	10700/21550	0,65/2,8	400	3,10/6,8	30	471	40 ²⁾ / 600	-	123	PDA 12 ³⁾	5081	SDD 4	1944	SDZ 4	1945		
B AVD 710/8/4-35 F600	2852	710/1440	11940/24220	0,75/3,6	400	3,70/8,3	35	471	40 ²⁾ / 600	-	135	PDA 12 ³⁾	5081	SDD 5	1924	SDZ 5	1925		

¹⁾ Szellőző üzemnél / füstelszívó üzemnél (egyszer 120 perc)

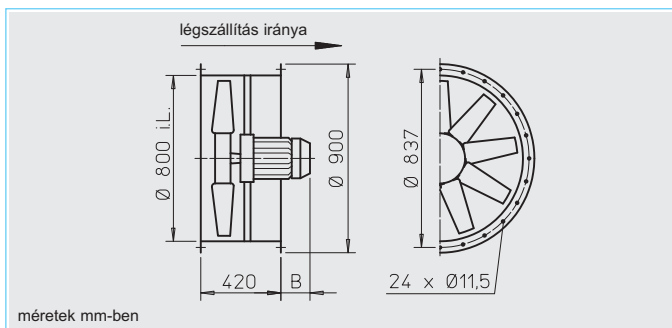
²⁾ Magasabb hőmérséklettűrűs tartós szellőztető üzemben kérésre.

³⁾ Sülyesztett kivitelét lásd a kapcsolók termékoldalán.

B AVD F300 / F400 füstelszívó axiális ventilátorok ø 800 mm



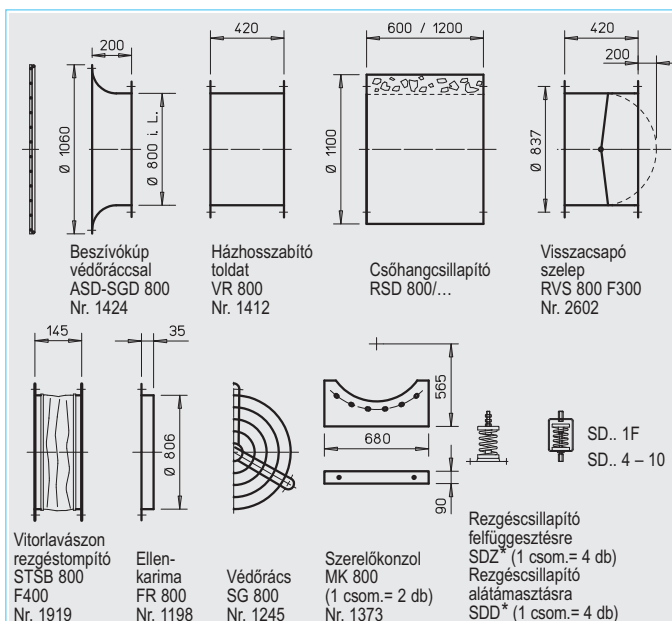
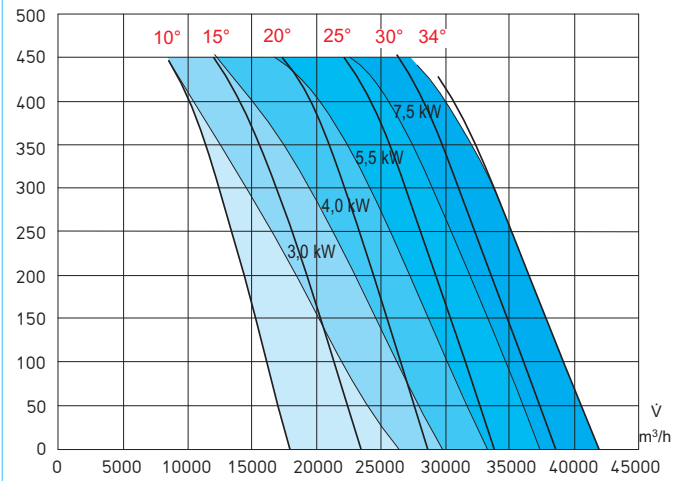
Helios



B AVD.. 800/4

Frekvencia		Hz	Ossz.	125	250	500	1k	2k	4k	8k
Δp _{st} Pa	L _{WA} 10°	dB(A)	98	79	90	92	90	89	81	73
	L _{WA} 20°	dB(A)	100	81	92	94	92	91	83	75
	L _{WA} 30°	dB(A)	102	83	94	96	94	93	85	77

n = 1450 1/min



* Típusozzárendelést lásd a táblázatban

Utalás	oldal
Műszaki leírás	16
Kiválasztási útmutató	3
Tartozék leírások	oldal
Szerelési tartozékok	134
Hangcsillapítók	139
Gázérzékelő-, riasztóközpontok, kapcsolók, szabályzók	140

Típus	Rend.sz.	Fordulat-szám	Légszállítás max.	Névl. teljesítmény (leadott)	Feszültség	Áramfelvétel névleges	Lapát-szög	Kapcs. rajz	Max. közeg hőmérés. ¹⁾	B méret motor túlnyúlás	Tömeg	Pólusváltó kapcsoló falra szerelhető		Rezgéscsillapító			
												Típus	Rend.sz.	Típus	Rend.sz.		
F300 Háromfázisú, 50 Hz, védelem IP 54																	
B AVD 800/4 3,0 kW F300	2352	1420	29890	3,0	400/690	6,1	*	498	40 ²⁾ / 300	86	89		SDD 4	1944	SDZ 4	1945	
B AVD 800/4 4,0 kW F300	2353	1440	32790	4,0	400/690	8,1	*	498	40 ²⁾ / 300	103	98		SDD 4	1944	SDZ 4	1945	
B AVD 800/4 5,5 kW F300	2354	1460	36860	5,5	400/690	10,5	*	498	40 ²⁾ / 300	142	123		SDD 4	1944	SDZ 4	1945	
B AVD 800/4 7,5 kW F300	2355	1455	42250	7,5	400/690	14,1	*	498	40 ²⁾ / 300	180	132		SDD 5	1924	SDZ 5	1925	
F300 Pólusváltós, két fokozat, (Dahlander-tekerelés Y/YY), háromfázisú 50 Hz, védelem IP 54																	
B AVD 800/8/4 0,7/2,8 kW F300	2356	690/1410	13790/28180	0,7/2,8	400	2,4/6,0	*	471	40 ²⁾ / 300	86	89	PDA 12 ³⁾	5081	SDD 4	1944	SDZ 4	1945
B AVD 800/8/4 1,0/3,8 kW F300	2357	710/1440	15850/32150	1,0/3,8	400	2,8/8,3	*	471	40 ²⁾ / 300	103	103	PDA 12 ³⁾	5081	SDD 4	1944	SDZ 4	1945
B AVD 800/8/4 1,3/5,0 kW F300	2358	730/1440	18630/36740	1,3/5,0	400	3,5/10,4	*	471	40 ²⁾ / 300	142	128	PDA 12 ³⁾	5081	SDD 4	1944	SDZ 4	1945
B AVD 800/8/4 1,8/7,2 kW F300	2359	725/1430	21280/41960	1,8/7,2	400	4,6/14,4	*	471	40 ²⁾ / 300	180	140	PDA 25	5060	SDD 5	1924	SDZ 5	1925
F400 Háromfázisú, 50 Hz, védelem IP 54																	
B AVD 800/4 3,0 kW F400	2436	1420	29890	3,0	400/690	6,1	*	498	40 ²⁾ / 400	86	89		SDD 4	1944	SDZ 4	1945	
B AVD 800/4 4,0 kW F400	2437	1440	32790	4,0	400/690	8,1	*	498	40 ²⁾ / 400	103	98		SDD 4	1944	SDZ 4	1945	
B AVD 800/4 5,5 kW F400	2438	1460	36860	5,5	400/690	10,5	*	498	40 ²⁾ / 400	142	123		SDD 4	1944	SDZ 4	1945	
B AVD 800/4 7,5 kW F400	2439	1455	42250	7,5	400/690	14,1	*	498	40 ²⁾ / 400	180	132		SDD 5	1924	SDZ 5	1925	
F400 Pólusváltós, két fokozat, (Dahlander-tekerelés Y/YY), háromfázisú 50 Hz, védelem IP 54																	
B AVD 800/8/4 0,7/2,8 kW F400	2440	690/1410	13790/28180	0,7/2,8	400	2,4/6,0	*	471	40 ²⁾ / 400	86	89	PDA 12 ³⁾	5081	SDD 4	1944	SDZ 4	1945
B AVD 800/8/4 1,0/3,8 kW F400	2441	710/1440	15850/32150	1,0/3,8	400	2,8/8,3	*	471	40 ²⁾ / 400	103	103	PDA 12 ³⁾	5081	SDD 4	1944	SDZ 4	1945
B AVD 800/8/4 1,3/5,0 kW F400	2442	730/1440	18630/36740	1,3/5,0	400	3,5/10,4	*	471	40 ²⁾ / 400	142	128	PDA 12 ³⁾	5081	SDD 4	1944	SDZ 4	1945
B AVD 800/8/4 1,8/7,2 kW F400	2443	725/1430	21280/41960	1,8/7,2	400	4,6/14,4	*	471	40 ²⁾ / 400	180	140	PDA 25	5060	SDD 5	1924	SDZ 5	1925

* Rendeléskor a lapát-állásszöget meg kell adni.

¹⁾ Szellőző üzemenél / füstelszívó üzemenél (egyszer 60 perc / 300 °C ill. 120 perc / 400 °C).

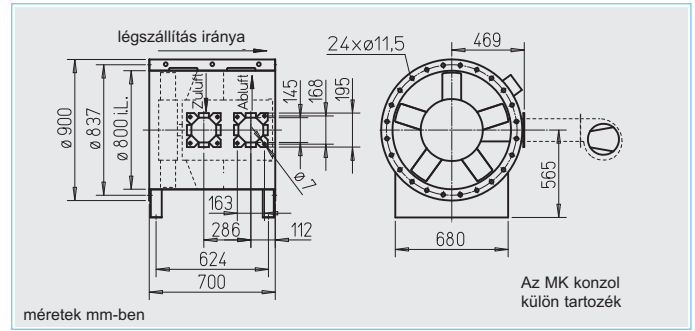
²⁾ Magasabb hőmérsékletűrés tartós szellőztető üzemben kérésre.

³⁾ Sülyesztett kivittelt lásd a kapcsolók termékoldalán.

Helios



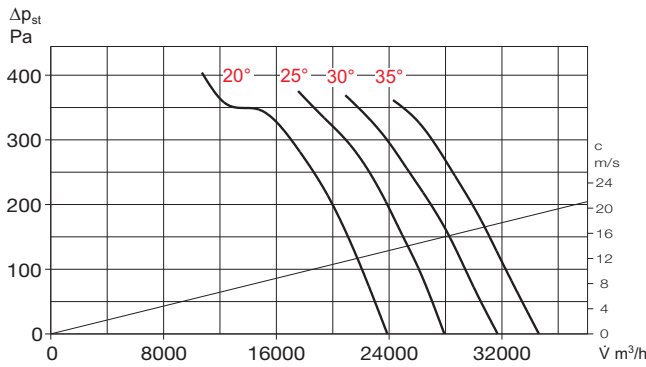
Füstelszívó axiális ventilátorok B AVD F600 ø 800 mm



B AVD 800/4

n = 1450 1/min

Frekvencia	Hz	Ossz.	125	250	500	1k	2k	4k	8k	
L _{WA} 10°		dB(A)	98	79	90	92	90	89	81	73
L _{WA} 20°		dB(A)	100	81	92	94	92	91	83	75
L _{WA} 30°		dB(A)	102	83	94	96	94	93	85	77



200 420 145 35

ø 1080 ø 800 i.L.

ø 837 ø 806

565 680 90

Beszívókúp védőráccsal ASD-SGD 800 Nr. 1424

Házhosszabító toldat VR 800 Nr. 1412

Vitorlavászon rezgéstompító STSB 800 F600 Nr. 2007

Ellenkarima FR 800 Nr. 1198

Védőrács SG 800 Nr. 1245

Szerelőkonzol MK 800 (1 csom.= 2 db) Nr. 1373

130 115 94 ø 6,3 226 103 201 100

Radiális hűtőlevegő ventilátor B KLG 500 Nr. 2798

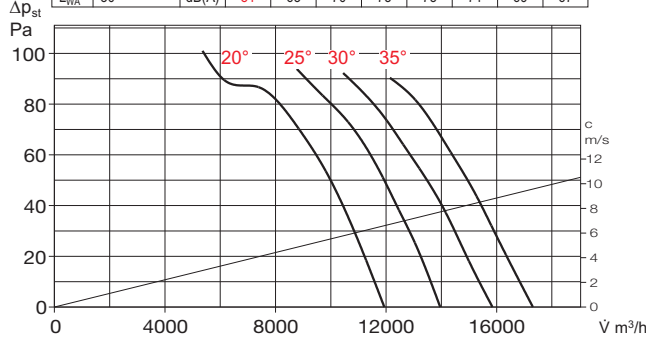
SD.. 1F
SD.. 4 - 10

Rezgéscsillapító felfüggesztésre SDZ* (1 csom.= 4 db)
Rezgéscsillapító alátámasztásra SDD* (1 csom.= 4 db)

B AVD 800/8

n = 725 1/min

Frekvencia	Hz	Ossz.	125	250	500	1k	2k	4k	8k
L _{WA} 10°		dB(A)	78	60	67	72	68	66	64
L _{WA} 20°		dB(A)	80	62	69	74	70	68	66
L _{WA} 30°		dB(A)	81	63	70	75	71	69	67



Utalás	oldal
Műszaki leírás	16
Kiválasztási útmutatás	3
Tartozék leírások	oldal
Szerelési tartozékok	134
Hűtőlevegő ventilátorok	135
Hangcsillapítók	139
Gázérzékelő-, riasztóközpontok, kapcsolók, szabályzók	140

* Tipushozzárendelést lásd a táblázatban

Típus	Rend.sz.	Fordulat-szám	Légszállítás max.	Névl. teljesítmény (leadott)	Feszültség	Áramfelvétel névleges	Lapát-szög	Kapcs. rajz	Max. közeg hő-mérs. ¹⁾	B méret motor túlnyúlás	Tömeg	Pólusváltó kapcsoló falra szerelhető				Rezgéscsillapító			
												Típus	Rend.sz.	Típus	Rend.sz.	Típus	Rend.sz.	Típus	Rend.sz.
F600 Háromfázisú, 50 Hz, védelem IP 54																			
B AVD 800/4-20 F600	2855	1430	23540	3,00	400Y	6,40	20	498	40 ²⁾ / 600	-	142		SDD 5	1924	SDZ 5	1925			
B AVD 800/4-25 F600	2856	1420	27340	4,00	400Y	8,70	25	498	40 ²⁾ / 600	-	154		SDD 5	1924	SDZ 5	1925			
B AVD 800/4-30 F600	2857	1450	31700	5,50	400Y	11,00	30	498	40 ²⁾ / 600	-	186		SDD 5	1924	SDZ 5	1925			
B AVD 800/4-35 F600	2858	1450	34880	7,50	400Y	14,70	35	498	40 ²⁾ / 600	-	202		SDD 5	1924	SDZ 5	1925			
F600 Pólusváltós, két fokozat, (Dahlander-tekereslés Y/YY), háromfázisú 50 Hz, védelem IP 54																			
B AVD 800/8/4-20 F600	2859	700/1410	11520/23210	0,65/2,8	400	3,10/6,8	20	471	40 ²⁾ / 600	-	142	PDA 12 ³⁾	5081	SDD 5	1924	SDZ 5	1925		
B AVD 800/8/4-25 F600	2860	710/1440	13670/27720	1,10/4,8	400	4,40/10,7	25	471	40 ²⁾ / 600	-	186	PDA 12 ³⁾	5081	SDD 5	1924	SDZ 5	1925		
B AVD 800/8/4-30 F600	2861	725/1450	15850/31700	1,50/6,7	400	6,40/15,2	30	471	40 ²⁾ / 600	-	202	PDA 12 ³⁾	5081	SDD 5	1924	SDZ 5	1925		
B AVD 800/8/4-35 F600	2862	725/1450	17440/34880	1,50/6,7	400	6,40/15,2	35	471	40 ²⁾ / 600	-	202	PDA 12 ³⁾	5081	SDD 5	1924	SDZ 5	1925		

¹⁾ Szellőző üzennél / füstelszívó üzennél (egyszer 120 perc)

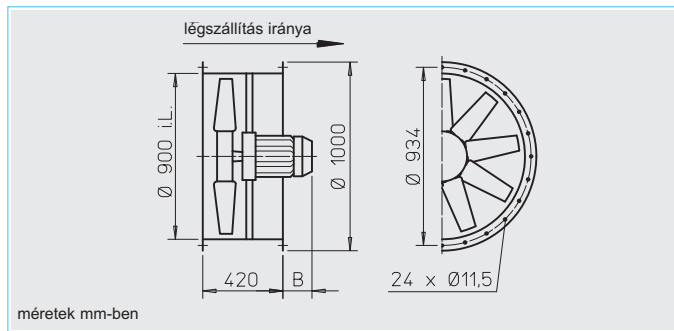
²⁾ Magasabb hőmérséklettűrős tartós szellőztető üzemből kérésre.

³⁾ Sülyesztett kivittelt lásd a kapcsolók termékoldalán.

B AVD F300 / F400 füstelszívó axiális ventilátorok ø 900 mm



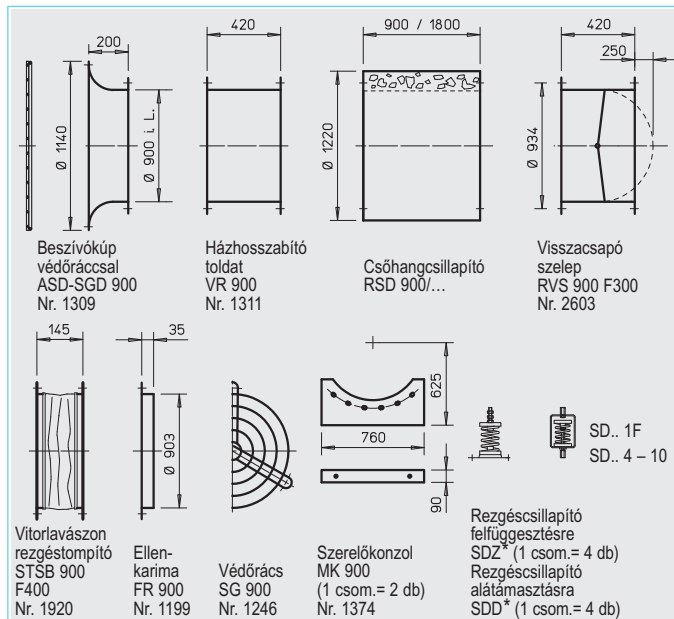
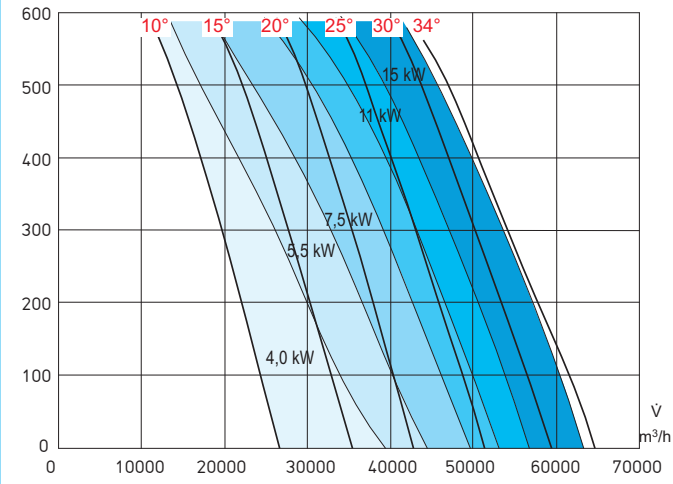
Helios



B AVD.. 900/4

Frekvencia	Hz	Ossz.	125	250	500	1k	2k	4k	8k	
L _{WA} 10°		dB(A)	98	70	84	90	94	92	84	76
L _{WA} 20°		dB(A)	100	72	86	92	96	94	86	78
L _{WA} 30°		dB(A)	104	76	90	96	100	98	90	82

n = 1450 1/min



* Típushozrendelést lásd a táblázatban

Utalás	oldal
Műszaki leírás	16
Szerelési tartozékok	134
Kapcsolók, szabályzók	140

Típus	Rend.sz.	Fordulat-szám	Légszállítás max.	Névl. teljesítmény (leadott)	Feszültség	Áram-felvétel névleges	Lapát-szög	Kapcs. rajz	Max. közeg hő-mérs. ¹⁾	B méret motor túlnyúlás	Tömeg	Pólusváltó kapcsoló falra szerelhető		Rezgéscsillapító			
												Típus	Rend.sz.	alátámasztás	felfüggesztés		
		min ⁻¹	V m ³ /h	kW	V	A	°	Nr.	+°C	mm	kg	Típus	Rend.sz.	Típus	Rend.sz.		
F300 Háromfázisú, 50 Hz, védelem IP 54																	
B AVD 900/4 4,0 kW F300	2548	1440	38455	4	400/690	8,1	*	498	40 ²⁾ / 300	228	124		SDD 4	1944	SDZ 4	1945	
B AVD 900/4 5,5 kW F300	2362	1460	44160	5,5	400/690	10,5	*	498	40 ²⁾ / 300	267	145		SDD 5	1924	SDZ 5	1925	
B AVD 900/4 7,5 kW F300	2363	1455	48690	7,5	400/690	14,1	*	498	40 ²⁾ / 300	305	154		SDD 5	1924	SDZ 5	1925	
B AVD 900/4 11 kW F300	2364	1470	56760	11,0	400/690	21,2	*	498	40 ²⁾ / 300	383	194		SDD 5	1924	SDZ 5	1925	
B AVD 900/4 15 kW F300	2365	1465	63165	15,0	400/690	28,4	*	498	40 ²⁾ / 300	427	214		SDD 6	1926	SDZ 6	1927	
F300 Pólusváltós, két fokozat, (Dahlander-tekerelés Y/Y), háromfázisú 50 Hz, védelem IP 54																	
B AVD 900/8/4 1,0/3,8 kW F300	2549	710/1440	18500/37530	1,0/3,8	400	2,8/8,3	*	471	40 ²⁾ / 300	228	125	PDA 12 ³⁾	5081	SDD 4	1944	SDZ 4	1945
B AVD 900/8/4 1,3/5,0 kW F300	2366	730/1440	21370/42160	1,3/5,0	400	3,5/10,4	*	471	40 ²⁾ / 300	267	150	PDA 12 ³⁾	5081	SDD 5	1924	SDZ 5	1925
B AVD 900/8/4 1,8/7,2 kW F300	2367	725/1430	24030/47390	1,8/7,2	400	4,6/14,4	*	471	40 ²⁾ / 300	305	169	PDA 25	5060	SDD 5	1924	SDZ 5	1925
B AVD 900/8/4 3,0/11 kW F300	2368	725/1455	27990/56180	3,0/11,0	400	7,0/21,0	*	471	40 ²⁾ / 300	383	208	PDA 25	5060	SDD 5	1924	SDZ 5	1925
B AVD 900/8/4 4,3/17 kW F300	2369	730/1475	31940/64540	4,3/17,0	400	12,7/33,4	*	471	40 ²⁾ / 300	449	251	PDA 63	1283	SDD 6	1926	SDZ 6	1927
F400 Háromfázisú, 50 Hz, védelem IP 54																	
B AVD 900/4 4,0 kW F400	2573	1440	38455	4	400/690	8,1	*	498	40 ²⁾ / 400	228	124		SDD 4	1944	SDZ 4	1945	
B AVD 900/4 5,5 kW F400	2447	1460	44160	5,5	400/690	10,5	*	498	40 ²⁾ / 400	267	145		SDD 5	1924	SDZ 5	1925	
B AVD 900/4 7,5 kW F400	2448	1455	48690	7,5	400/690	14,1	*	498	40 ²⁾ / 400	305	154		SDD 5	1924	SDZ 5	1925	
B AVD 900/4 11 kW F400	2449	1470	56760	11,0	400/690	21,2	*	498	40 ²⁾ / 400	383	194		SDD 5	1924	SDZ 5	1925	
B AVD 900/4 15 kW F400	2450	1465	63165	15,0	400/690	28,4	*	498	40 ²⁾ / 400	427	214		SDD 6	1926	SDZ 6	1927	
F400 Pólusváltós, két fokozat, (Dahlander-tekerelés Y/Y), háromfázisú 50 Hz, védelem IP 54																	
B AVD 900/8/4 1,0/3,8 kW F400	2574	710/1440	18500/37530	1,0/3,8	400	2,8/8,3	*	471	40 ²⁾ / 400	228	125	PDA 12 ³⁾	5081	SDD 4	1944	SDZ 4	1945
B AVD 900/8/4 1,3/5,0 kW F400	2452	730/1440	21370/42160	1,3/5,0	400	3,5/10,4	*	471	40 ²⁾ / 400	267	150	PDA 12 ³⁾	5081	SDD 5	1924	SDZ 5	1925
B AVD 900/8/4 1,8/7,2 kW F400	2453	725/1430	24030/47390	1,8/7,2	400	4,6/14,4	*	471	40 ²⁾ / 400	305	169	PDA 25	5060	SDD 5	1924	SDZ 5	1925
B AVD 900/8/4 3,0/11 kW F400	2454	725/1455	27990/56180	3,0/11,0	400	7,0/21,0	*	471	40 ²⁾ / 400	383	208	PDA 25	5060	SDD 5	1924	SDZ 5	1925
B AVD 900/8/4 4,3/17 kW F400	2455	730/1475	31940/64540	4,3/17,0	400	12,7/33,4	*	471	40 ²⁾ / 400	449	251	PDA 63	1283	SDD 6	1926	SDZ 6	1927

* Rendeléskor a lapát-állásszöget meg kell adni.

¹⁾ Szellőző üzennél / füstelszívó üzennél (egyszer 60 perc / 300 °C ill. 120 perc / 400 °C).

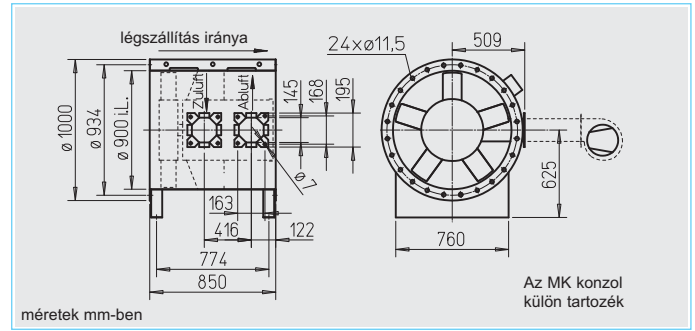
³⁾ Sülyesztett kivittelt lásd a kapcsolók termékoldalán

²⁾ Magasabb hőmérséklettűrés tartós szellőztető üzemben kérésre.

Helios



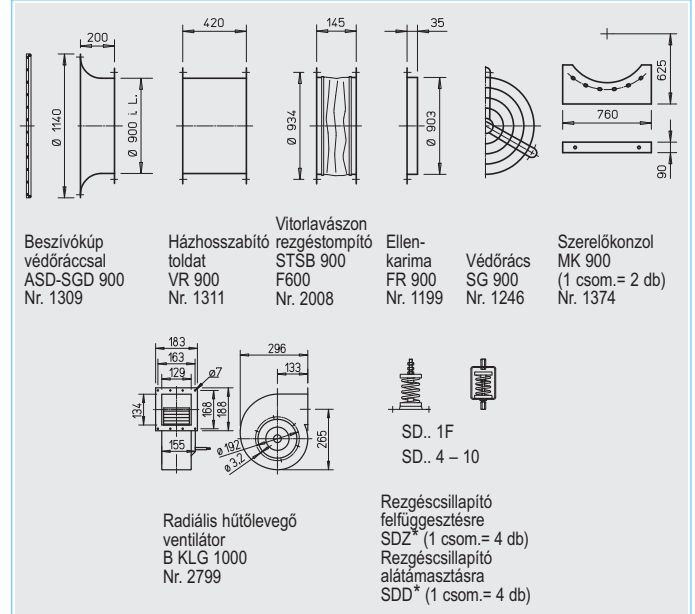
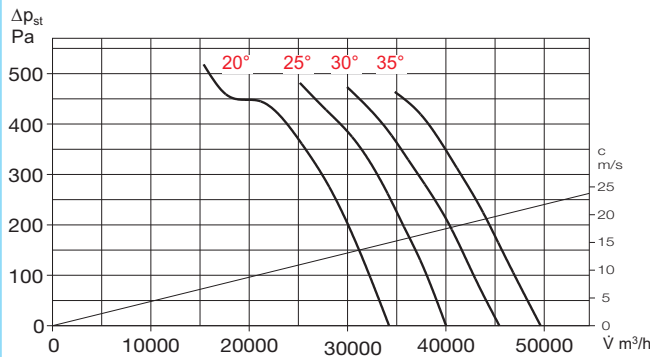
Füstelszívó axiális ventilátorok B AVD F600
ø 900 mm



B AVD 900/4

n=1460 1/min

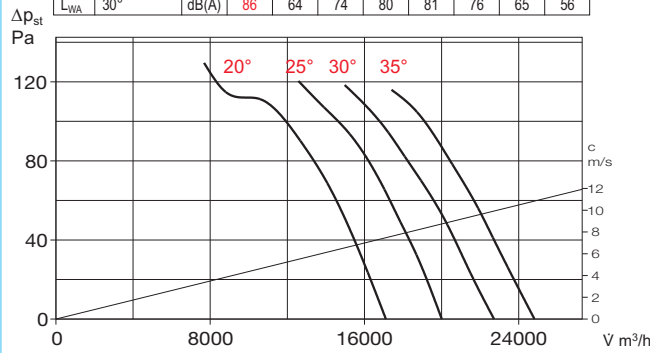
Frekvencia	Hz	Össz.	125	250	500	1k	2k	4k	8k
L _{WA} 10°		dB(A) 98	70	84	90	94	92	84	76
L _{WA} 20°		dB(A) 100	72	86	92	96	94	86	78
L _{WA} 30°		dB(A) 104	76	90	96	100	98	90	82



B AVD 900/8

n=730 1/min

Frekvencia	Hz	Össz.	125	250	500	1k	2k	4k	8k
L _{WA} 10°		dB(A) 80	58	68	74	75	70	59	50
L _{WA} 20°		dB(A) 82	60	70	76	77	72	61	52
L _{WA} 30°		dB(A) 86	64	74	80	81	76	65	56



Utalás	oldal
Műszaki leírás	16
Kiválasztási útmutatás	3
Tartozék leírások	oldal
Szerelési tartozékok	134
Hűtőlevegő ventilátorok	135
Hangcsillapítók	139
Gázérzékelő-, riasztóközpontok, kapcsolók, szabályzók	140

* Tipushozzárendelést lásd a táblázatban

Típus	Rend.sz.	Fordulat-szám	Légszállítás max.	Névl. teljesítmény (leadott)	Feszültség	Áramfelvétel névleges	Lapát-szög	Kapcs. rajz	Max. közeg hőmérés. ¹⁾	B méret motor túlnyúlás	Tömeg	Rezgéscsillapító							
												Pólusváltó kapcsoló falra szerelhető	alátámasztás	felfüggesztés					
		min ⁻¹	V m³/h	kW	V	A	°	Nr.	+°C	mm	kg	Típus	Rend.sz.	Típus	Rend.sz.	Típus	Rend.sz.		
F600 Háromfázisú, 50 Hz, védelem IP 54																			
B AVD 900/4-20 F600	2865	1440	33760	5,50	400Y	11,00	20	498	40 ²⁾ / 600	-	215		SDD 6	1926	SDZ 6	1927			
B AVD 900/4-25 F600	2866	1450	38970	7,50	400Y	14,70	25	498	40 ²⁾ / 600	-	231		SDD 6	1926	SDZ 6	1927			
B AVD 900/4-30 F600	2867	1460	45440	11	400Y	21,00	30	498	40 ²⁾ / 600	-	276		SDD 6	1926	SDZ 6	1927			
B AVD 900/4-35 F600	2868	1470	50360	15	400Y	28,00	35	498	40 ²⁾ / 600	-	276		SDD 6	1926	SDZ 6	1927			
F600 Pólusváltós, két fokozat, (Dahlander-tekerkeselés Y/YY), háromfázisú 50 Hz, védelem IP 54																			
B AVD 900/8/4-20 F600	2869	730/1450	17110/33990	1,50/6,7	400	6,40/15,2	20	471	40 ²⁾ / 600	-	231	PDA 12 ³⁾	5081	SDD 6	1926	SDZ 6	1927		
B AVD 900/8/4-25 F600	2870	730/1450	20010/39750	1,50/6,7	400	6,40/15,2	25	471	40 ²⁾ / 600	-	231	PDA 12 ³⁾	5081	SDD 6	1926	SDZ 6	1927		
B AVD 900/8/4-30 F600	2871	720/1460	22410/45440	2,20/10,0	400	8,20/20,7	30	471	40 ²⁾ / 600	-	276	PDA 12 ³⁾	5081	SDD 6	1926	SDZ 6	1927		
B AVD 900/8/4-35 F600	2872	730/1460	25010/50010	3,00/13,0	400	10,2/24,9	35	471	40 ²⁾ / 600	-	296	PDA 12 ³⁾	5081	SDD 6	1926	SDZ 6	1927		

¹⁾ Szellőző üzemnél / füstelszívó üzemnél (egyszer 120 perc).

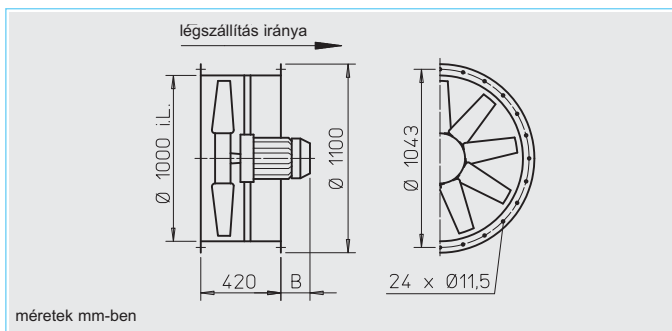
²⁾ Magasabb hőmérséklettűrűs tartós szellőztető üzemben kérésre.

³⁾ Süllyesztett kivétel lásd a kapcsolók termékoldalán

B AVD F300 / F400 füstelszívó axiális ventilátorok ø 1000 mm

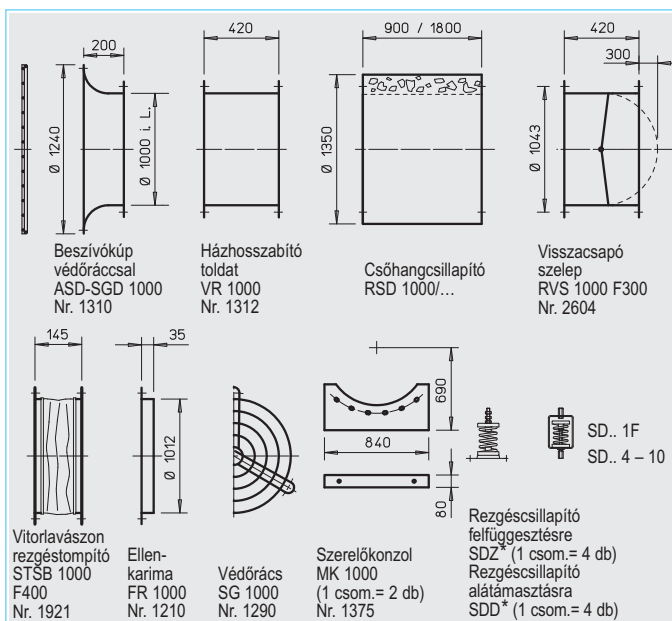
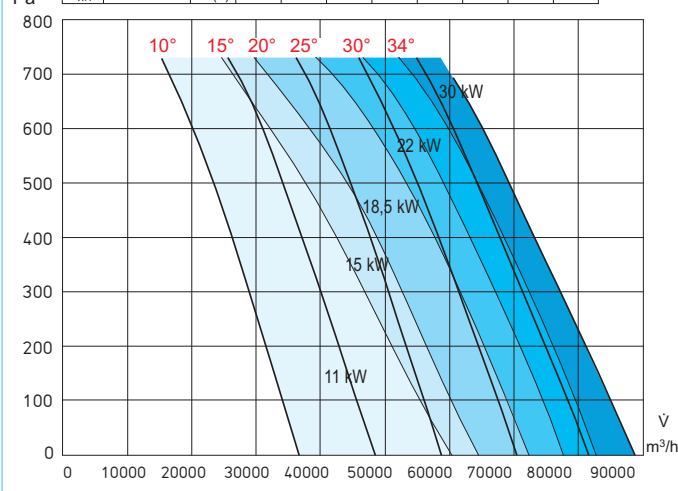


Helios



B AVD.. 1000/4

				n = 1450 1/min							
Frekvencia	Hz	Ossz.	125	250	500	1k	2k	4k	8k		
L _{WA} 10°		dB(A)	101	73	87	93	97	95	87	79	
L _{WA} 20°		dB(A)	103	75	89	95	99	97	89	81	
L _{WA} 30°		dB(A)	107	79	93	99	103	101	93	85	



* Típushozzárendelést lásd a táblázatban

Utalás	oldal
Műszaki leírás	16
Kiválasztási útmutató	3
Szerelési tartozékok	134
Gázérzékelő-, riasztó központok, kapcsolók, szabályzók	140

Típus	Rend.sz.	Fordulat-szám	Légszállítás max.	Névl. teljesítmény (leadott)	Feszültség	Áramfelvétel névleges	Lapát-szög	Kapcs. rajz	Max. közeg hőm. 1)	B méret motor túlnyúlás	Tömeg	Pólusváltó kapcsoló falra szerelhető				Rezgéscsillapító			
												Típus	Rend.sz.	Típus	Rend.sz.	Típus	Rend.sz.	Típus	Rend.sz.
F300 Háromfázisú, 50 Hz, védelem IP 54																			
B AVD 1000/4 11 kW F300	2372	1470	64460	11,0	400/690	21,2	*	498	40 ²⁾ / 300	383	203		SDD 5	1924	SDZ 5	1925			
B AVD 1000/4 15 kW F300	2373	1465	72120	15,0	400/690	28,7	*	498	40 ²⁾ / 300	427	223		SDD 6	1926	SDZ 6	1927			
B AVD 1000/4 18,5 kW F3002550	1465	77570	18,5	400/690	35,1		*	40 ²⁾ / 300	449	262		SDD 6	1926	SDZ 6	1927				
B AVD 1000/4 22 kW F300	2375	1465	81210	22,0	400/690	40,5	*	498	40 ²⁾ / 300	487	284		SDD 6	1926	SDZ 6	1927			
B AVD 1000/4 30 kW F300	2376	1470	88180	30,0	400/690	56,2	*	498	40 ²⁾ / 300	552	321		SDD 6	1926	SDZ 6	1927			
F300 Pólusváltós, két fokozat, (Dahlander-tekerelés YYY), háromfázisú 50 Hz, védelem IP 54																			
B AVD 1000/8/4 3,0/11 kW F300	2377	725/1455	31790/63800	3,0/11,0	400	7,0/21,0	*	471	40 ²⁾ / 300	383	217	PDA 25	5060	SDD 6	1926	SDZ 6	1927		
B AVD 1000/8/4 4,3/17 kW F300	2378	730/1475	36840/74440	4,3/17,0	400	12,7/33,4	*	471	40 ²⁾ / 300	449	260	PDA 63	1283	SDD 6	1926	SDZ 6	1927		
B AVD 1000/8/4 5,0/20 kW F300	2379	730/1470	39560/79660	5,0/20,0	400	14,1/38,6	*	471	40 ²⁾ / 300	487	275	PDA 63	1283	SDD 6	1926	SDZ 6	1927		
B AVD 1000/8/4 6,5/28 kW F300	2380	735/1480	44090/88770	6,5/28,0	400	18,0/52,0	*	471	40 ²⁾ / 300	552	334	PDA 63	1283	SDD 6	1926	SDZ 6	1927		
F400 Háromfázisú, 50 Hz, védelem IP 54																			
B AVD 1000/4 11 kW F400	2458	1470	64460	11,0	400/690	21,2	*	498	40 ²⁾ / 400	383	203		SDD 5	1924	SDZ 5	1925			
B AVD 1000/4 15 kW F400	2459	1465	72120	15,0	400/690	28,7	*	498	40 ²⁾ / 400	427	223		SDD 6	1926	SDZ 6	1927			
B AVD 1000/4 18,5 kW F4002611	1465	77570	18,5	400/690	35,1		*	40 ²⁾ / 400	449	262		SDD 6	1926	SDZ 6	1927				
B AVD 1000/4 22 kW F400	2461	1465	81210	22,0	400/690	40,5	*	498	40 ²⁾ / 400	487	284		SDD 6	1926	SDZ 6	1927			
B AVD 1000/4 30 kW F400	2462	1470	88180	30,0	400/690	56,2	*	498	40 ²⁾ / 400	552	321		SDD 6	1926	SDZ 6	1927			
F400 Pólusváltós, két fokozat, (Dahlander-tekerelés YYY), háromfázisú 50 Hz, védelem IP 54																			
B AVD 1000/8/4 3,0/11 kW F400	2464	725/1470	29180/58760	3,0/11,0	400	7,0/21,0	*	471	40 ²⁾ / 400	383	217	PDA 25	5060	SDD 6	1926	SDZ 6	1927		
B AVD 1000/8/4 4,3/17 kW F400	2465	730/1475	32370/65190	4,3/17,0	400	12,7/33,4	*	471	40 ²⁾ / 400	449	260	PDA 63	1283	SDD 6	1926	SDZ 6	1927		
B AVD 1000/8/4 5,0/20 kW F400	2466	730/1470	38070/75630	5,0/20,0	400	14,1/38,6	*	471	40 ²⁾ / 400	487	275	PDA 63	1283	SDD 6	1926	SDZ 6	1927		
B AVD 1000/8/4 6,5/28 kW F400	2467	735/1480	44650/89290	6,5/28,0	400	18,0/52,0	*	471	40 ²⁾ / 400	552	334	PDA 63	1283	SDD 6	1926	SDZ 6	1927		

* Rendeléskor a lapát-állásszöget meg kell adni.

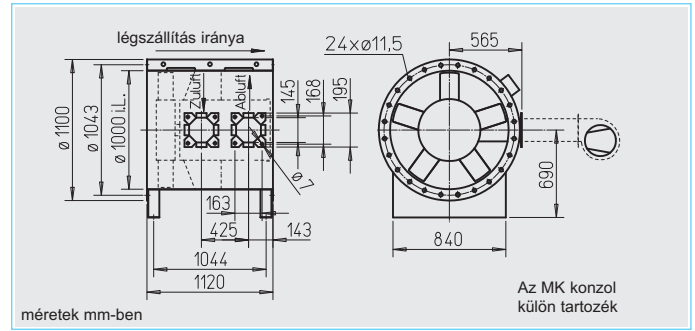
1) Szellőző üzemenél / füstelszívó üzemenél (egyszer 60 perc / 300 °C ill. 120 perc / 400 °C).

2) Magasabb hőmérséklettűrés tartós szellőztető üzemben kérésre.

Helios



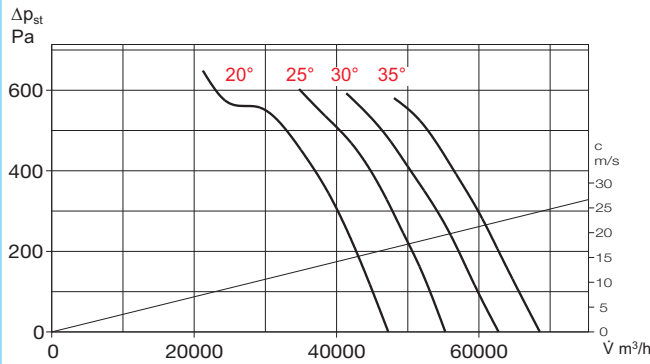
Füstelszívó axiális ventilátorok B AVD F600 ø 1000 mm



B AVD 1000/4

n=1470 1/min

Frekvencia	Hz	Össz.	125	250	500	1k	2k	4k	8k
L _{WA} 10°		dB(A) 101	73	87	93	97	95	87	79
L _{WA} 20°		dB(A) 103	75	89	95	99	97	89	81
L _{WA} 30°		dB(A) 107	79	93	99	103	101	93	85



Beszívókúp védőráccsal
ASD-SGD 1000
Nr. 1310

Házhozzábito toldat
VR 1000
Nr. 1312

Vitorlavázon rezgéstompító
STSB 1000
F600
Nr. 2009

Ellekarima
FR 1000
Nr. 1210

Védőrács
SG 1000
Nr. 1290

Szerelőkonzol
MK 1000
(1 csom.= 2 db)
Nr. 1375

Radiális hűtőlevegő ventilátor
B KLG 1000
Nr. 2799

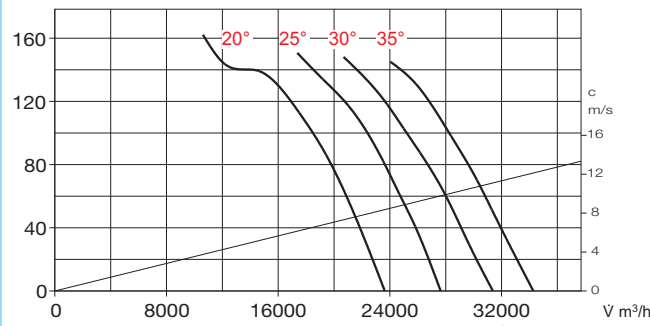
Rezgéscsillapító felfüggesztésre
SDZ* (1 csom.= 4 db)
Rezgéscsillapító alátámasztásra
SDD* (1 csom.= 4 db)

SD.. 1F
SD.. 4 - 10

B AVD 1000/8

n=735 1/min

Frekvencia	Hz	Össz.	125	250	500	1k	2k	4k	8k
L _{WA} 10°		dB(A) 83	61	71	77	78	73	62	53
L _{WA} 20°		dB(A) 85	63	73	79	80	75	64	55
L _{WA} 30°		dB(A) 89	67	77	83	84	79	68	59



Utalás	oldal
Műszaki leírás	16
Kiválasztási útmutatás	3
Tartozék leírások	oldal
Szerelési tartozékok	134
Hűtőlevegő ventilátorok	135
Hangcsillapítók	139
Gázérzékelő-, riasztóközpontok, kapcsolók, szabályzók	140

* Tipushozzárendelést lásd a táblázatban

Típus	Rend.sz.	Fordulat-szám	Légszállítás max.	Névl. teljesítmény (leadott)	Feszültség	Áramfelvétel névleges	Lapát-szög	Kapcs. rajz	Max. közeg hő-mérs. ¹⁾	B méret motor túlnyúlás	Tömeg	Rezgéscsillapító							
												Pólusváltó kapcsoló falra szerelhető	alátámasztás		felfüggesztés				
		min ⁻¹	V m ³ /h	kW	V	A	°	Nr.	+°C	mm	kg	Típus	Rend.sz.	Típus	Rend.sz.	Típus	Rend.sz.		
F600 Háromfázisú, 50 Hz, védelem IP 54																			
B AVD 1000/4-20 F600	2875	1460	46950	11	400Y	21,00	20	498	40 ²⁾ / 600	-	338		SDD 6	1926	SDZ 6	1927			
B AVD 1000/4-25 F600	2876	1470	55280	15	400Y	28,00	25	498	40 ²⁾ / 600	-	329		SDD 6	1926	SDZ 6	1927			
B AVD 1000/4-30 F600	2877	1470	62760	15	400Y	28,00	30	498	40 ²⁾ / 600	-	329		SDD 6	1926	SDZ 6	1927			
B AVD 1000/4-35 F600	2878	1465	68840	22	400Y	42,00	35	498	40 ²⁾ / 600	-	421		SDD 7	1928	SDZ 7	1929			
F600 Pólusváltós, két fokozat, (Dahlander-tekerkeselés Y/YY), háromfázisú 50 Hz, védelem IP 54																			
B AVD 1000/8/4-20 F600	2879	725/1450	23310/46630	2,20/10,0	400	8,20/20,7	20	471	40 ²⁾ / 600	-	329	PDA 12 ³⁾	5081	SDD 6	1926	SDZ 6	1927		
B AVD 1000/8/4-25 F600	2880	730/1450	27450/54900	3,00/13,0	400	10,2/24,9	25	471	40 ²⁾ / 600	-	349	PDA 12 ³⁾	5081	SDD 6	1926	SDZ 6	1927		
B AVD 1000/8/4-30 F600	2881	735/1460	31380/62760	3,70/16,0	400	11,5/31,0	30	471	40 ²⁾ / 600	-	401	PDA 12 ³⁾	5081	SDD 6	1926	SDZ 6	1927		
B AVD 1000/8/4-35 F600	2882	740/1460	34790/69540	4,50/20,0	400	15,5/36,0	35	471	40 ²⁾ / 600	-	421	PDA 12 ³⁾	5081	SDD 7	1928	SDZ 7	1929		

¹⁾ Szellőző üzennél / füstelszívó üzennél (egyszer 120 perc).

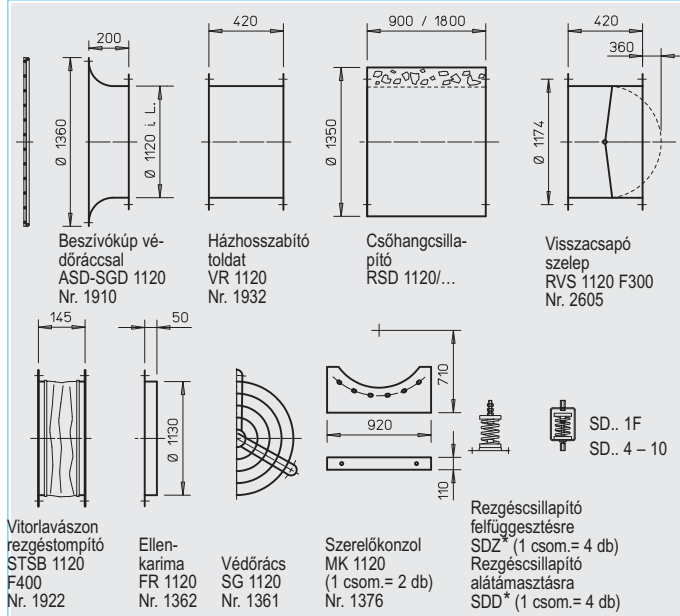
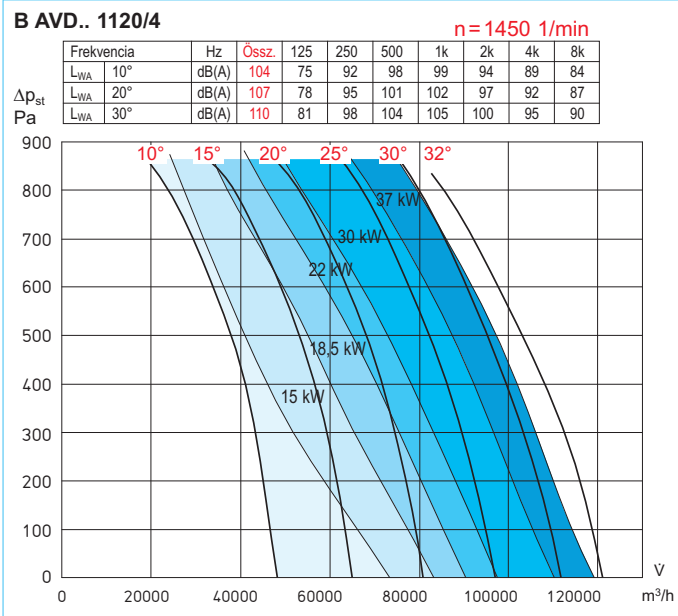
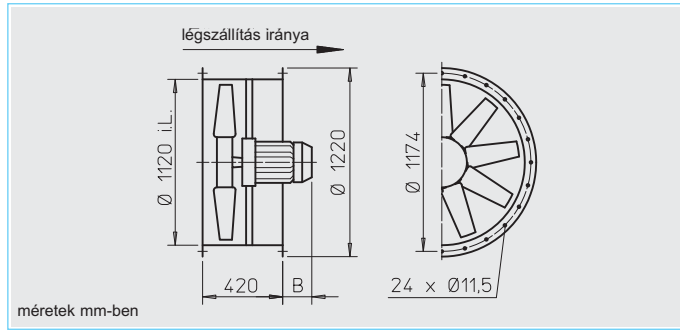
²⁾ Magasabb hőmérséklettűrős tartós szellőztető üzemből kérésre.

³⁾ Sülyesztett kivittelt lásd a kapcsolók termékoldalán.

B AVD F300 / F400 füstelszívó axiális ventilátorok ø 1120 mm



Helios



* Típushozzárendelést lásd a táblázatban

Utalás	oldal
Műszaki leírás	16
Kiválasztási útmutató	3
Szerelési tartozékok	134
Gázérzékelő-, riasztó központok, kapcsolók, szabályzók	140

Rend.sz.	Fordulat-szám	Légszállítás max.	Névl. teljesítmény (leadott)	Feszültség	Áramfelvétel névleges	Lapát-szög	Kapcs. rajz	Max. közeg hőmérs. 1)	B méret motor túlnyúlás	Tömeg	Pólusváltó kapcsoló falra szerelhető		Rezgéscsillapító				
											Típus	Rend.sz.	alátámasztás	felfüggesztés			
* Tipushozzárendelést lásd a táblázatban																	
F300 Háromfázisú, 50 Hz, védelem IP 54																	
B AVD 1120/4 15 kW F300	2383	1465	83280	15,0	400/690	28,7	*	498	40 ²⁾ / 300	427	248	SDD 6	1926	SDZ 6	1927		
B AVD 1120/4 18,5 kW F00	2551	1465	90290	18,5	400/690	35,1	*	498	40 ²⁾ / 300	449	287	SDD 6	1926	SDZ 6	1927		
B AVD 1120/4 22 kW F300	2385	1465	96430	22,0	400/690	40,5	*	498	40 ²⁾ / 300	487	309	SDD 6	1926	SDZ 6	1927		
B AVD 1120/4 30 kW F300	2386	1470	109953	30,0	400/690	56,2	*	498	40 ²⁾ / 300	552	346	SDD 6	1926	SDZ 6	1927		
B AVD 1120/4 37 kW F300	2387	1475	119153	37,0	400/690	66,6	*	498	40 ²⁾ / 300	641	468	SDD 7	1928	SDZ 7	1929		
F300 Pólusváltós, két fokozat, (Dahlander-tekerelés Y/Y), háromfázisú 50 Hz, védelem IP 54																	
B AVD 1120/8/4 4,3/17 kW F300	2388	730/1475	42810/86500	4,3/17,0	400	12,7/33,4	*	471	40 ²⁾ / 300	449	285	PDA 63	1283	SDD 6	1926	SDZ 6	1927
B AVD 1120/8/4 5,0/20 kW F300	2389	730/1470	46300/93240	5,0/20,0	400	14,1/38,6	*	471	40 ²⁾ / 300	487	300	PDA 63	1283	SDD 6	1926	SDZ 6	1927
B AVD 1120/8/4 6,5/28 kW F300	2390	735/1480	53220/107160	6,5/28,0	400	18,0/52,0	*	471	40 ²⁾ / 300	552	359	PDA 63	1283	SDD 7	1928	SDZ 7	1929
B AVD 1120/8/4 9,2/37 kW F300	2391	740/1485	59780/119970	9,2/37,0	400	25,4/74,2	*	471	40 ²⁾ / 300	641	486	—	—	SDD 7	1928	SDZ 7	1929
F400 Háromfázisú, 50 Hz, védelem IP 54																	
B AVD 1120/4 15 kW F400	2470	1465	83280	15,0	400/690	28,7	*	498	40 ²⁾ / 400	427	248	SDD 6	1926	SDZ 6	1927		
B AVD 1120/4 18,5 kW F400	2612	1465	90290	18,5	400/690	35,1	*	498	40 ²⁾ / 400	449	287	SDD 6	1926	SDZ 6	1927		
B AVD 1120/4 22 kW F400	2472	1465	96430	22,0	400/690	40,5	*	498	40 ²⁾ / 400	487	309	SDD 6	1926	SDZ 6	1927		
B AVD 1120/4 30 kW F400	2473	1470	109953	30,0	400/690	56,2	*	498	40 ²⁾ / 400	552	346	SDD 6	1926	SDZ 6	1927		
B AVD 1120/4 37 kW F400	2474	1475	119153	37,0	400/690	66,6	*	498	40 ²⁾ / 400	641	468	SDD 7	1928	SDZ 7	1929		
F400 Pólusváltós, két fokozat, (Dahlander-tekerelés Y/Y), háromfázisú 50 Hz, védelem IP 54																	
B AVD 1120/8/4 4,3/17 kW F400	2475	730/1475	42810/86500	4,3/17,0	400	12,7/33,4	*	471	40 ²⁾ / 400	449	285	PDA 63	1283	SDD 6	1926	SDZ 6	1927
B AVD 1120/8/4 5,0/20 kW F400	2476	730/1470	46300/93240	5,0/20,0	400	14,1/38,6	*	471	40 ²⁾ / 400	487	300	PDA 63	1283	SDD 6	1926	SDZ 6	1927
B AVD 1120/8/4 6,5/28 kW F400	2477	735/1480	53220/107160	6,5/28,0	400	18,0/52,0	*	471	40 ²⁾ / 400	552	359	PDA 63	1283	SDD 7	1928	SDZ 7	1929
B AVD 1120/8/4 9,2/37 kW F400	2478	740/1485	59780/119970	9,2/37,0	400	25,4/74,2	*	471	40 ²⁾ / 400	641	486	—	—	SDD 7	1928	SDZ 7	1929

* Rendeléskor a lapát-állásszöget meg kell adni.

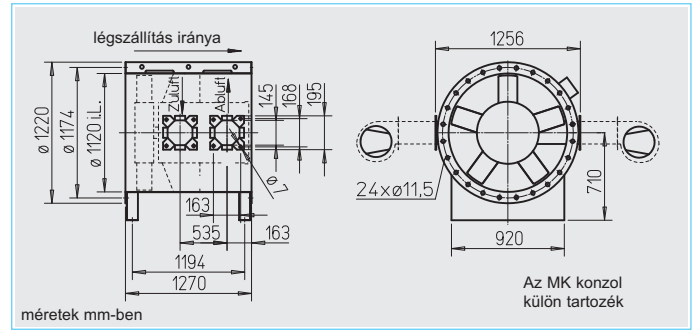
1) Szellőző üzemenél / füstelszívó üzemenél (egyszer 60 perc / 300 °C ill. 120 perc / 400 °C).

2) Magasabb hőmérséklettűrés tartós szellőztető üzemenél kérésre.

Helios



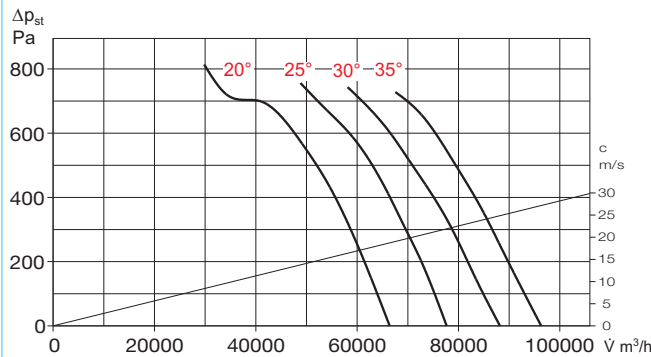
Füstelszívó axiális ventilátorok B AVD F600 ø 1120 mm



B AVD 1120/4

n=1470 1/min

Frekvencia	Hz	Össz.	125	250	500	1k	2k	4k	8k
L _{WA} 10°		dB(A) 104	75	92	98	99	94	89	84
L _{WA} 20°		dB(A) 107	78	95	101	102	97	92	87
L _{WA} 30°		dB(A) 110	81	98	104	105	100	95	90



200

420

145

50

ø 1380

ø 1120 i.L.

ø 1174

ø 1130

710

920

110

Vitorlaváson rezgéstompító STSB 1120 Nr. 2010

Házhosszszabító toldat VR 1120 Nr. 1932

Ellenkarima FR 1120 Nr. 1362

Védőrács SG 1120 Nr. 1361

Szerelőkonzol MK 1120 (1 csom.= 2 db) Nr. 1376

183

124

129

155

165

188

296

133

295

SD.. 1F

SD.. 4 - 10

Radiális hűtőlevegő ventilátor B KLG 1000 Nr. 2799 2 db szükséges!

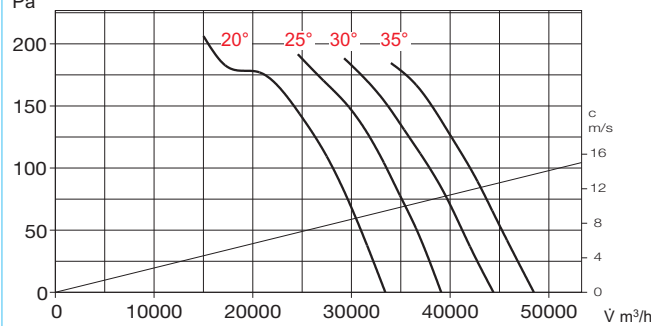
Rezgéscsillapító felfüggesztésre SDZ* (1 csom.= 4 db)

Rezgéscsillapító alátámasztásra SDD* (1 csom.= 4 db)

B AVD 1120/8

n=740 1/min

Frekvencia	Hz	Össz.	125	250	500	1k	2k	4k	8k
L _{WA} 10°		dB(A) 85	63	73	79	80	75	64	55
L _{WA} 20°		dB(A) 88	66	76	82	83	78	67	58
L _{WA} 30°		dB(A) 92	70	80	86	87	82	71	62



Utalás	oldal
Műszaki leírás	16
Kiválasztási útmutatás	3
Tartozék leírások	oldal
Szerelési tartozékok	134
Hűtőlevegő ventilátorok	135
Hangcsillapítók	139
Gázérzékelő-, riasztóközpontok, kapcsolók, szabályzók	140

* Tipuszhözrendelést lásd a táblázatban

Típus	Rend.sz.	Fordulat-szám	Légszállítás max.	Névl. teljesítmény (leadott)	Feszültség	Áramfelvétel névleges	Lapát-szög	Kapcs. rajz	Max. közeg hőmérs. ¹⁾	B méret motor túlnyúlás	Tömeg	Rezgéscsillapító							
												Pólusváltó kapcsoló falra szerelhető	alátámasztás	felfüggesztés					
		min ⁻¹	V m³/h	kW	V	A	°	Nr.	+°C	mm	kg	Típus	Rend.sz.	Típus	Rend.sz.	Típus	Rend.sz.		
F600 Háromfázisú, 50 Hz, védelem IP 54																			
B AVD 1120/4-20 F600	2885	1470	66410	18,5	400Y	35,00	20	498	40 ²⁾ / 600	-	474		SDD 6	1926	SDZ 6	1927			
B AVD 1120/4-25 F600	2886	1465	77340	22	400Y	42,00	25	498	40 ²⁾ / 600	-	494		SDD 6	1926	SDZ 6	1927			
B AVD 1120/4-30 F600	2887	1465	87880	30	400Y	54,00	30	498	40 ²⁾ / 600	-	537		SDD 6	1926	SDZ 6	1927			
B AVD 1120/4-35 F600	2888	1470	97040	37	400Y	67,00	35	498	40 ²⁾ / 600	-	602		SDD 7	1928	SDZ 7	1929			
F600 Pólusváltós, két fokozat, (Dahlander-tekerkeselés Y/YY), háromfázisú 50 Hz, védelem IP 54																			
B AVD 1120/8/4-20 F600	2889	730/1460	32980/65960	4,50/20,0	400	14,5/36,0	20	471	40 ²⁾ / 600	-	494	PDA 12 ³⁾	5081	SDD 6	1926	SDZ 6	1927		
B AVD 1120/8/4-25 F600	2890	740/1480	39090/78190	6,00/30,0	400	19,6/56,0	25	471	40 ²⁾ / 600	-	537	PDA 12 ³⁾	5081	SDD 6	1926	SDZ 6	1927		
B AVD 1120/8/4-30 F600	2891	740/1480	44390/88780	6,00/30,0	400	19,6/56,0	30	471	40 ²⁾ / 600	-	537	PDA 12 ³⁾	5081	SDD 6	1926	SDZ 6	1927		
B AVD 1120/8/4-35 F600	2892	735/1470	48522/97040	8,20/41,0	400	21,0/72,0	35	471	40 ²⁾ / 600	-	657	PDA 12 ³⁾	5081	SDD 7	1928	SDZ 7	1929		

¹⁾ Szellőző üzemnél / füstelszívó üzemnél (egyszer 120 perc).

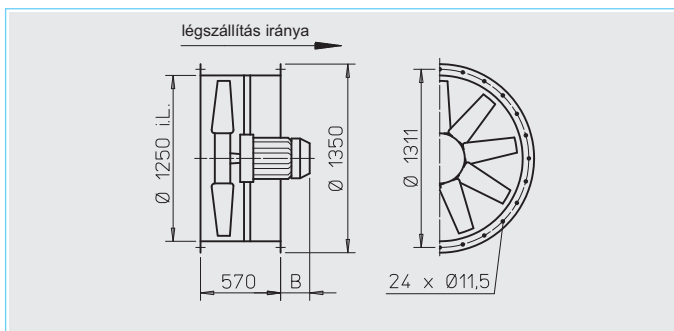
²⁾ Magasabb hőmérséklettűrős tartós szellőztető üzemben kérésre.

³⁾ Sülyesztett kivitel lásd a kapcsolók termékoldalán.

B AVD F300 / F400 füstelszívó axiális ventilátorok ø 1250 mm



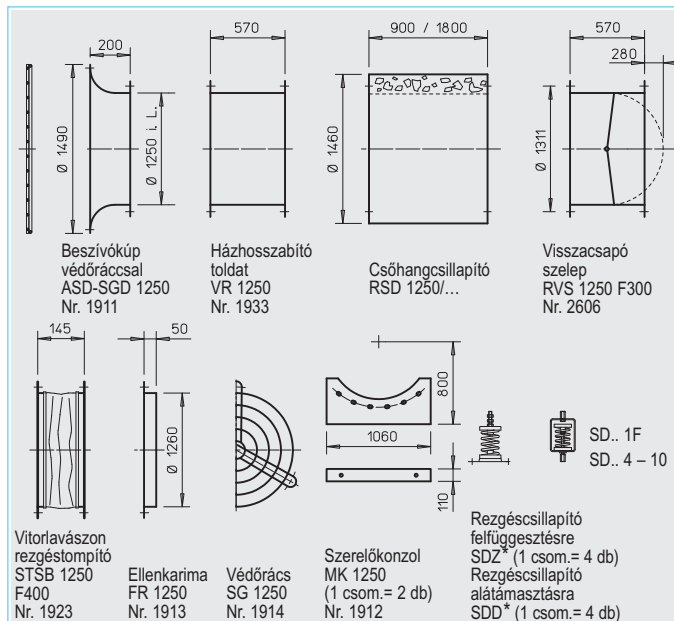
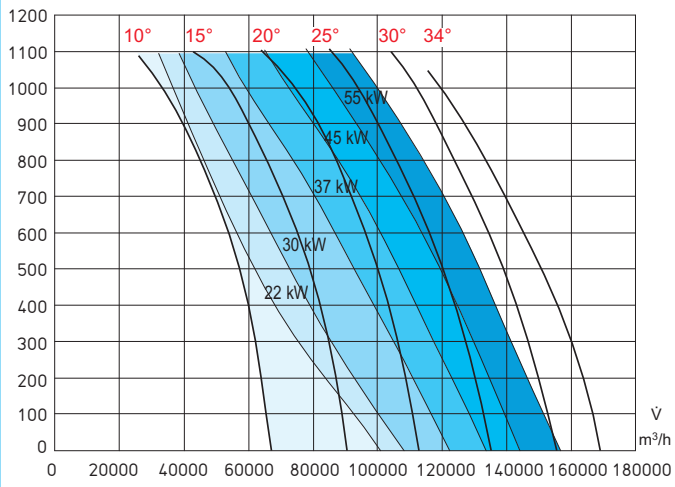
Helios



B AVD.. 1250/4

n=1450 1/min

Frekvencia	Hz	Ossz.	125	250	500	1k	2k	4k	8k	
L _{WA} 10°		dB(A)	107	78	95	101	102	97	92	87
L _{WA} 20°		dB(A)	110	81	98	104	105	100	95	90
L _{WA} 30°		dB(A)	113	84	101	107	108	103	98	93



* Típusozárendelést lásd a táblázatban

Utalás	oldal
Műszaki leírás	16
Kiválasztási útmutató	3
Szerelési tartozékok	134
Gázérzékelő-, riasztó központok, kapcsolók, szabályzók	140

Típus	Rend.sz.	Fordulat-szám	Légszállítás max.	Névl. teljesítmény (leadott)	Feszültség	Áramfelvétel névleges	Lapát-szög	Kapcs. rajz	Max. közeg hőmérés. ¹⁾	B méret motor túlyulása	Tömeg	Pólusváltó kapcsoló falra szerelhető		Rezgéscsillapító alátámasztás		Rezgéscsillapító felfüggesztés	
												Típus	Rend.sz.	Típus	Rend.sz.	Típus	Rend.sz.
F300 Háromfázisú, 50 Hz, védelem IP 54																	
B AVD 1250/4 22 kW F300	2555	1465	105550	22,0	400/690	40,5	*	498	40 ²⁾ / 300	487	336		SDD 6	1926	SDZ 6	1927	
B AVD 1250/4 30 kW F300	2392	1470	114635	30,0	400/690	56,2	*	498	40 ²⁾ / 300	552	372		SDD 7	1928	SDZ 7	1929	
B AVD 1250/4 37 kW F300	2393	1475	132530	37,0	400/690	66,6	*	498	40 ²⁾ / 300	641	494		SDD 7	1928	SDZ 7	1929	
B AVD 1250/4 45 kW F300	2394	1475	142530	45,0	400/690	80,7	*	498	40 ²⁾ / 300	641	515		SDD 7	1928	SDZ 7	1929	
B AVD 1250/4 55 kW F300	2395	1475	155030	55,0	400/690	97,1	*	498	40 ²⁾ / 300	720	598		SDD 8	1930	SDZ 8	1931	
F300 Pólusváltós, két fokozat, (Dahlander-tekerelés Y/Y), háromfázisú 50 Hz, védelem IP 54																	
B AVD 1250/8/4 6,5/28 kW F300	2396	735/1480	57320/115410	6,5/28,0	400	18,0/52,0	*	471	40 ²⁾ / 300	487	384	PDA 63	1283	SDD 7	1928	SDZ 7	1929
B AVD 1250/8/4 9,2/37 kW F300	2397	740/1485	66490/133430	9,2/37,0	400	25,4/74,2	*	471	40 ²⁾ / 300	641	510	—	—	SDD 7	1928	SDZ 7	1929
B AVD 1250/8/4 11/44 kW F300	2398	740/1480	70250/140500	11,0/44,0	400	27,2/80,2	*	471	40 ²⁾ / 300	641	577	—	—	SDD 8	1930	SDZ 8	1931
B AVD 1250/8/4 14,7/55 kW F300	2399	735/1480	77250/155560	14,7/55,0	400	36,5/100	*	471	40 ²⁾ / 300	720	604	—	—	SDD 8	1930	SDZ 8	1931
F400 Háromfázisú, 50 Hz, védelem IP 54																	
B AVD 1250/4 22 kW F400	2613	1465	105550	22,0	400/690	40,5	*	498	40 ²⁾ / 400	487	336		SDD 6	1926	SDZ 6	1927	
B AVD 1250/4 30 kW F400	2480	1470	114635	30,0	400/690	56,2	*	498	40 ²⁾ / 400	552	372		SDD 7	1928	SDZ 7	1929	
B AVD 1250/4 37 kW F400	2481	1475	132530	37,0	400/690	66,6	*	498	40 ²⁾ / 400	641	494		SDD 7	1928	SDZ 7	1929	
B AVD 1250/4 45 kW F400	2482	1475	142530	45,0	400/690	80,7	*	498	40 ²⁾ / 400	641	515		SDD 7	1928	SDZ 7	1929	
B AVD 1250/4 55 kW F400	2483	1475	155030	55,0	400/690	97,1	*	498	40 ²⁾ / 400	720	598		SDD 8	1930	SDZ 8	1931	
F400 Pólusváltós, két fokozat, (Dahlander-tekerelés Y/Y), háromfázisú 50 Hz, védelem IP 54																	
B AVD 1250/8/4 6,5/28 kW F400	2484	735/1480	57320/115410	6,5/28,0	400	18,0/52,0	*	471	40 ²⁾ / 400	487	384	PDA 63	1283	SDD 7	1928	SDZ 7	1929
B AVD 1250/8/4 9,2/37 kW F400	2485	740/1485	66490/133430	9,2/37,0	400	25,4/74,2	*	471	40 ²⁾ / 400	641	510	—	—	SDD 7	1928	SDZ 7	1929
B AVD 1250/8/4 11/44 kW F400	2486	740/1480	70250/140500	11,0/44,0	400	27,2/80,2	*	471	40 ²⁾ / 400	641	577	—	—	SDD 8	1930	SDZ 8	1931
B AVD 1250/8/4 14,7/55 kW F400	2487	735/1480	77250/155560	14,7/55,0	400	36,5/100	*	471	40 ²⁾ / 400	720	604	—	—	SDD 8	1930	SDZ 8	1931

* Rendeléskor a lapát-állásszöget meg kell adni.

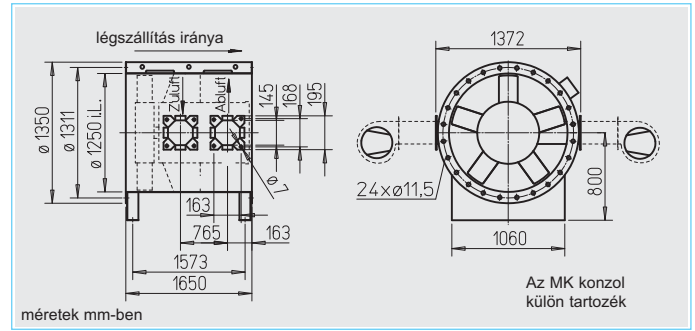
¹⁾ Szellőző üzennél / füstelszívó üzennél (egyszer 60 perc / 300 °C ill. 120 perc / 400 °C).

²⁾ Magasabb hőmérsékletű tartós szellőztető üzemből kérésre.

Helios



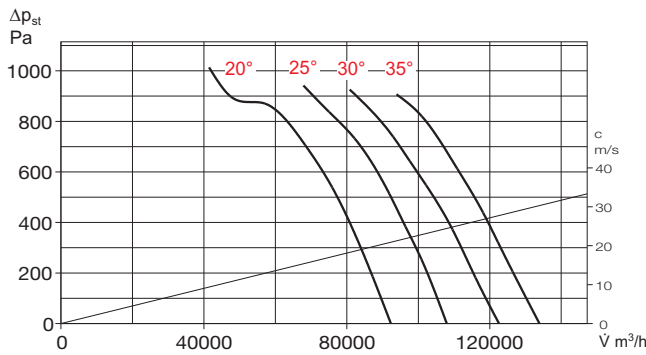
Füstelszívó axiális ventilátorok B AVD F600 ø 1250 mm



B AVD 1250/4

n = 1470 1/min

Frekvencia	Hz	Össz.	125	250	500	1k	2k	4k	8k
L _{WA} 10°	dB(A)	107	78	95	101	102	97	92	87
L _{WA} 20°	dB(A)	110	81	98	104	105	100	95	90
L _{WA} 30°	dB(A)	113	84	101	107	108	103	98	93



200

570

145

50

ø 1480

ø 1250 i.L.

ø 1311

ø 1260

800

1060

110

Vitorlaváson rezgéstompító STSB 1250

Ellenkarima FR 1250

Védőrács SG 1250

Szerelőkonzol MK 1250 (1 csom.= 2 db) Nr. 1912

Beszívókúp védőráccsal ASD-SGD 1250 Nr. 1911

Házhosszabító toldat VR 1250 Nr. 1933

Radiális hűtőlevegő ventilátor B KLG 1000 Nr. 2799 2 db szükséges!

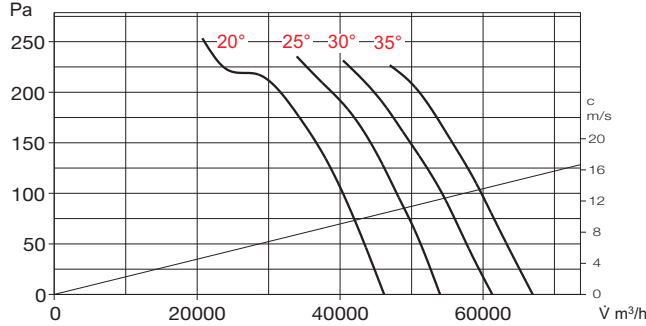
Rezgéscsillapító felfüggesztésre SDZ* (1 csom.= 4 db) Rezgéscsillapító alátámasztásra SDD* (1 csom.= 4 db)

SD.. 1F
SD.. 4 - 10

B AVD 1250/8

n = 735 1/min

Frekvencia	Hz	Össz.	125	250	500	1k	2k	4k	8k
L _{WA} 10°	dB(A)	88	66	76	82	83	78	67	58
L _{WA} 20°	dB(A)	91	69	79	85	86	81	70	61
L _{WA} 30°	dB(A)	95	73	83	89	90	85	74	65



Utalás	oldal
Műszaki leírás	16
Kiválasztási útmutatás	3
Tartozék leírások	oldal
Szerelési tartozékok	134
Hűtőlevegő ventilátorok	135
Hangcsillapítók	139
Gázérzékelő-, riasztóközpontok, kapcsolók, szabályzók	140

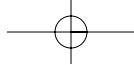
* Tipusozárendelést lásd a táblázatban

Típus	Rend.sz.	Fordulat-szám	Légszállítás max.	Névl. teljesítmény (leadott)	Feszültség	Áramfelvétel névleges	Lapát-szög	Kapcs. rajz	Max. közeg hőmérs. ¹⁾	B méret motor túlnyúlás	Tömeg	Rezgéscsillapító							
												Pólusváltó kapcsoló falra szerelhető	alátámasztás	felfüggesztés					
		min ⁻¹	V̇ m ³ /h	kW	V	A	°	Nr.	+°C	mm	kg	Típus	Rend.sz.	Típus	Rend.sz.	Típus	Rend.sz.		
F600 Háromfázisú, 50 Hz, védelem IP 54																			
B AVD 1250/4-20 F600	2893	1470	92320	30	400Y	54,00	20	498	40 ²⁾ / 600	-	628		SDD 6	1926	SDZ 6	1927			
B AVD 1250/4-25 F600	2894	1470	107960	37	400Y	67,00	25	498	40 ²⁾ / 600	-	693		SDD 6	1926	SDZ 6	1927			
B AVD 1250/4-30 F600	2895	1470	122580	45	400Y	80,00	30	498	40 ²⁾ / 600	-	748		SDD 6	1926	SDZ 6	1927			
B AVD 1250/4-35 F600	2896	1470	137910	55	400Y	98,00	35	498	40 ²⁾ / 600	-	793		SDD 7	1928	SDZ 7	1929			
F600 Pólusváltós, két fokozat, (Dahlander-tekerkeselés Y/YY), háromfázisú 50 Hz, védelem IP 54																			
B AVD 1250/8/4-20 F600	2897	740/1480	46470/92950	6,00/30,0	400	19,6/56,0	20	471	40 ²⁾ / 600	-	628	PDA 12 ³⁾	5081	SDD 6	1926	SDZ 6	1927		
B AVD 1250/8/4-25 F600	2898	735/1470	53980/107960	8,20/41,0	400	21,0/72,0	25	471	40 ²⁾ / 600	-	748	PDA 12 ³⁾	5081	SDD 6	1926	SDZ 6	1927		
B AVD 1250/8/4-30 F600	2899	735/1475	61290/123000	10,0/50,0	400	26,0/91,0	30	471	40 ²⁾ / 600	-	793	PDA 12 ³⁾	5081	SDD 6	1926	SDZ 6	1927		
B AVD 1250/8/4-35 F600	2900	735/1475	67450/135370	14,0/55,0	400	37,0/124,0	35	471	40 ²⁾ / 600	-	793	PDA 12 ³⁾	5081	SDD 7	1928	SDZ 7	1929		

¹⁾ Szellőző üzemnél / füstelszívó üzemnél (egyszer 120 perc)

²⁾ Magasabb hőmérséklettűrés tartós szellőztető üzemben kérésre.

³⁾ Sülyesztett kivitel lásd a kapcsolók termékoldalán.



AMD - axiális középnyomású ventilátorok

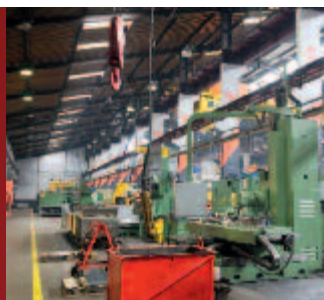
B AMD F300 / F400 - füstelszívó axiális középnyomású ventilátorok

A Helios középnyomású axiális ventilátorai rendkívül sokféle területen alkalmazhatóak a professzionális légtechnikában, többek között garázsoknál, bevásárlóközpontoknál, nyilvános épületeknél, szellőztetésre, füstmentesítésre, illetve gépi hő-, és füstelvezetésre. Mélygarázsokhoz a rendszerbiztonság növelése érdekében kérésre kétfokozatú, sorosan vagy párhuzamosan kapcsolt ikeregységként is szállíthatók.

Az univerzális elhelyezés, akár vízszintes, akár függőleges tengelyű beépítéssel, flexibilis alkalmazhatóságot nyújt. A mesterséges hő-, és füstelvezetésre konstruált B AMD sorozat a védendő térbe, tűzszakaszba is telepíthető, vagy attól elszigetelve, illetve a szabadban is felállítható.

Az AMD és B AMD középnyomású axiális ventilátorcsalád fontosabb előnyei:

- Aerodinamikusan kialakított lapátprofilok nagyszilárdságú alumínium ötvözetből.
- Acéllemez ház felületi védelemmel.
- Acél utóterelő lapátmozgás.
- Csatlakozásra készen szállítva.
- Univerzális alkalmazási lehetőségek.



Axiális középnyomású ventilátorok csúcsteljesítmény, széleskörű alkalmazhatóság.



AMD axiális középnyomású ventilátorok B AMD F300 / F400 - füstelszívó axiális középnyomású ventilátorok

Az újonnan kifejlesztett axiális középnyomású ventilátorsorozat akár 82 000 m³/h légszállítással és igen magas, akár 1400 Pa statikus nyomással ideálisan alkalmazható a professzionális épületgépészeti alkalmazások sokaságában.

Az AMD és B AMD típusok egyesítik a magas teljesítményt a hatékony energiafelhasználással. Az álló helyzetben fokozatmentesen átállítható profilos alumínium lapátozással precízen beállítható a kívánt munkapont. A megfelelő motorteljesítmény illesztése a mindenkor projekt követelményeihez a teljesítményorientált jelleggörbe mezők segítségével problémamentesen megoldható.

Az új axiális középnyomású ventilátorok normál szellőző üzemben -20 °C ... +40 °C hőmérsékleti tartományban (AMD típusok) állnak rendelkezésre. Magasabb hőmérsékleti igényekre F300 és F400 kivitelekben (B AMD típusok) szállíthatók a gépi hő-, és füstelvezetési feladatokra. Tíz méret nagyságban több mint 260 típus található a katalógusban 315-től 900 mm átmérőig.



AMD / B AMD F300/400 - axiális középnyomású ventilátorok

Termékspecifikus információk

Helios

■ Alkalmazás

- Sokoldalúan használható különféle épületgépészeti rendszerekben pl. csarnok-, garázzszellőztetések, lép-csőházi füstmentesítés.
- A megelőző tűzvédelemben a hő- és füstelszívás megfelelő biztosítására.
- Tűzvédelmi alkalmazási tartománya 300 °C és 400 °C hőmérséklet és 120 perc üzemidő (F300 és F400 osztályok).
- Elszívásra és légutánpótlásra -20 °C...+40 °C közeghőmérsékleteknél tartós üzemben.

■ Ház

- Behegesztett motortartóval és utóterelő lapátoszással ellátott csőház acéllemezéből, kétoldali, szabványos méretű, peremezett karimával. Közvetlenül a csőhálózatba építhető.
- Felületi védelem porlakkozással RAL 7015 (szürke) színben.

■ Járókerék

- A lapátok és az agy korrózióálló alumínium ötvözet. Tíz darab aerodinamikus profilú lapát biztosítja az utóterelőkkel összedolgozva a legmagasabb hatásfokokat és kiemelkedően magas nyomásteljesítményt.
- Dinamikusan kiegyensúlyozott DIN ISO 1940-1, G6.3 szabvány szerint a vibráció mentes üzemért.
- A lapátoszás szöge álló helyzetben fokozatmentesen megváltoztatható.

■ Meghajtás

- AMD sorozat: Karbantartásmentes, háromfázisú IEC-szabványmotor, védelem IP 55, F III. H szigetelési osztállyal.
- B AMD sorozat: IEC háromfázisú füstelszívó motorok hőmérséklettűrő kialakítással, védelem IP 55. A kapcsolódobozba tűzálló burkolatban kivezetett kábellel.

■ Motortúlnyúlás

- Egyes típusoknál a motor túlnyúlik a ventilátorházon. A műszaki táblázatban megtalálható a túlnyúlás mérete (B).

■ Motorvédelem

- AMD sorozat: Minden AMD típus (kivéve a pólusváltós motorokat) szériakivitelben káltleiteres (PTC) motorvédelemmel ellátott. A hatásos motorvédelem érdekében megfelelő leoldó kapcsolóhoz (MSA, Rend.sz. 1289) kell csatlakoztatni.
- B AMD sorozat: A B AMD típusokat helyben kialakított motorvédelemhez kell csatlakoztatni amely tűzvédelmi üzemben áthidalandó.

■ Elektromos csatlakozás

- AMD sorozat: Szériakivitelben a csőháza szerelt műanyag bekötődoboz, védelem IP 55.
- B AMD sorozat: Szériakivitelben a csőháza szerelt alumíniumöntvény bekötődoboz, védelem IP 55.

■ Közeghőmérsékletek

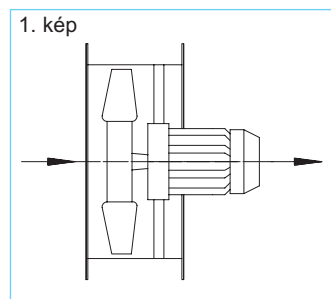
- AMD sorozat: Elszívásra és befúvásra egyaránt alkalmas -20 °C és +40 °C tartós közeghőmérséklet mellett. Magasabb hőmérséklettűrűsű kivitelek kérésre szállíthatók.
- B AMD sorozat: AMD sorozatnak megfelelően tartós szellőztetésre és ezen felül füstgázelszívó üzemben a tűzvédelmi osztálynak megfelelően 300°C/ 120 perc, illetve 400°C/120 perc üzemidővel.

■ Légszállítás

- A füstelszívó B AMD típusok szükségszerűen megnövelt résméretekkkel rendelkeznek, amely normál szellőztető üzemben F300 osztálynál kb. 5% mértékű, F400 osztálynál kb. 10% mértékű teljesítmény csökkenést jelent. Füstelszívás esetén a rés záródik és a termék oldalon megadott jelleggörbék szerinti teljesítményt adják. Kiválasztáskor ezt figyelembe kell venni.

■ Légszállítás iránya

- A lapátok álló helyzetben átállíthatók, így a gyártásnál precízen beállítható a rendeléskor megadott munkapont.
- A ventilátorok a motoron keresztül nyomó azaz "B" szállítási iránnyal készülnek (1. kép).



■ Zajadatok

- A termékoldalakon a jelleggörbék felett a hangteljesítmény frekvenciasávós és összesített szintjei találhatóak, különféle lapát-állásszögek mellett.

■ Tanúsítás

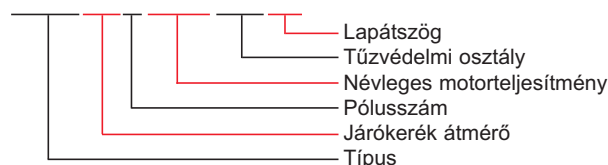
A füstmentesítő ventilátorok az MSZ EN 12101-3 szerint bevizsgáltak, CE-tanúsítottak és ÉMI TMI-vel rendelkeznek.

■ Rendelési adatok

A kívánt lapátszöget rendeléskor jelezni kell.
Rendelési példa:
B AMD 355/2 1,5 kW F300 34°

■ Utalás

Az AMD és B AMD ventilátorok hamarosan nagyobb méretekben, akár 1250 mm átmérővel, és magasabb légszállítással - kb. 200.000 m³/h - is elérhetőek lesznek. A katalóguson túlmutató igény esetén kérjük érdeklődjön képviselőnkkel.



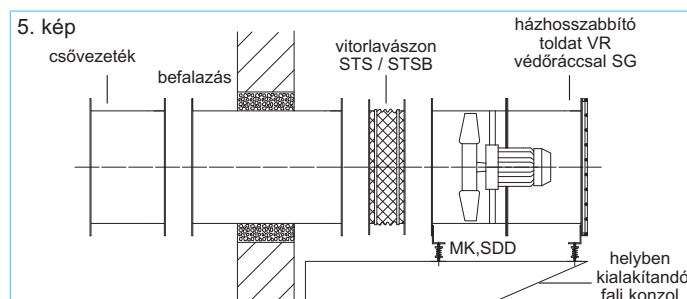
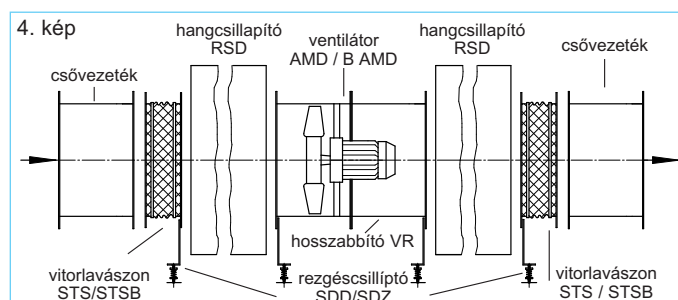
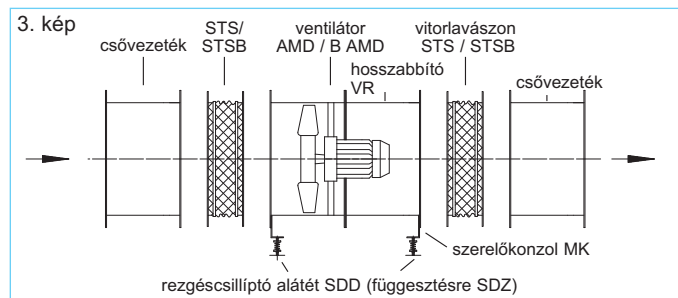
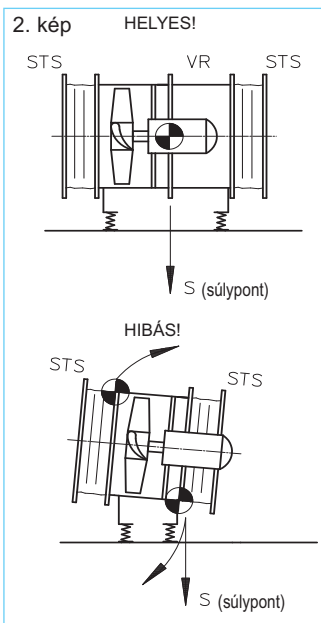
■ Beépítés

- **Vízszintes és függőleges beépítés az aktuális helyzetnek megfelelően:**
 - A tűztérben/tűzszakaszban külön hőszigetelés nélkül.
 - A védendő helyiségen kívül, az elválasztó szerkezet túloldalán szigeteléssel (hővédelem).
 - Az épületen kívül a szabadban szigetelés nélkül. A vibráció átvitelének megakadályozására rezgécscillapító alkalmazása javasolt. A beépítéssel kapcsolatos egyéb rendelkezéseket és előírásokat pl. OTSZ vegyük figyelembe.
- **Beépítés csőbe (borulás)**
Csővezetékbe építéskor pl. STS vitorlavászon alkalmazása esetén, a nem kívánt megbillenés elkerülésére házhosszabbító (VR) javasolt alkalmazni (2. kép).
- **Beépítés csőbe (vízszintesen)**
Típikus vízszintes beépítés csőhálózat csatlakozással. A szakszerű beépítéshez használjunk a ventilátoregységénél jelzett helyeken szerelőkonzolokat (MK) és rezgécscillapító alátámasztást (SDD) illetve fel függesztést (SDZ).

A testhangátvitel ellen, illetve a szerelés munkát megkönnyítendő javasolt kétoldalt vitorlavászon rezgécscillapítóval (STS) csatlakoztatni a csővezetéseket (3. kép).

- **Szívó-, és nyomóoldali hangcsillapítók beépítésénél ügyelni kell azok súlyának megtartására is konzolok megfelelő alkalmazásával. A hangcsillapítók után továbbra is javasolt a vibráció és testhangátvitel megakadályozására vitorlavászon (STS) alkalmazása (4. kép).**
- **Fali beépítés (vízszintes)**
A ventilátort házhosszabbítóval és szerelőkonzollal a helyben kialakított fali konzolszerkezetre szereljük rezgécscillapítókkal. A fali átvezetés ásványgyapottal szigetelt szel-lőzőcső vagy légcsatorna. A fal felőli oldalra vitorlavászon rezgécscillapítóval akadályozzuk meg a testhangátvitel az épületszerkezetekre. Véletlen benyúlás ellen védőrács (SG) alkalmazandó. (5. kép)

Tartozékok	oldal
Szerelési tartozékok	134
Hangcsillapítók	139
Fordulatszám állítók, pólusváltó kapcsolók	140



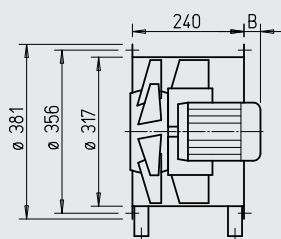
AMD.. axiális közepnyomású ventilátor ø 315 mm



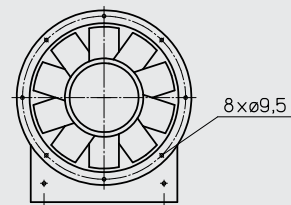
Helios



(A képen külön rendelendő MK konzollal)



méreték mm-ben



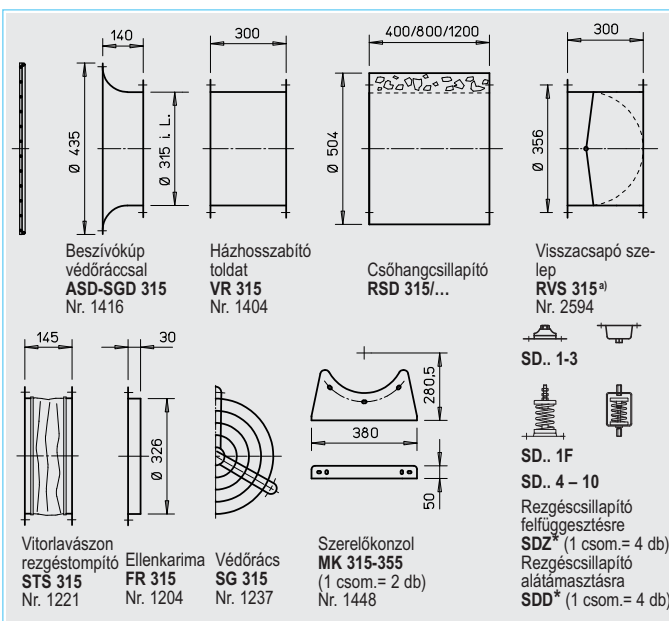
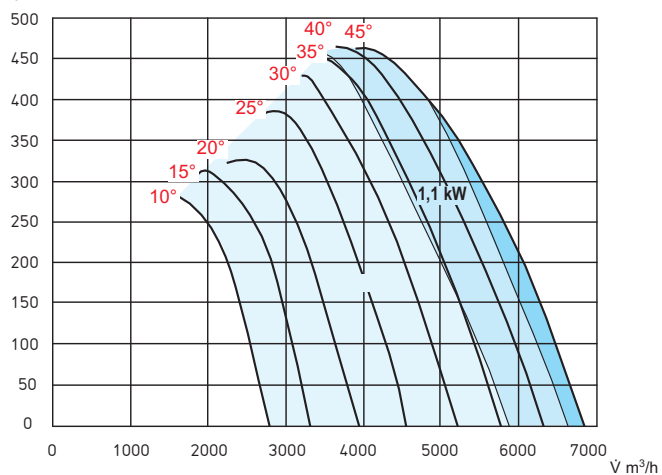
Az MK konzol külön rendelendő tartozék lásd lent

AMD.. 315/2

n=2840 1/min

Frekvencia	Hz	Össz.	125	250	500	1k	2k	4k	8k
L _{WA} 10°	dB(A)	88	67	79	87	90	89	84	75
L _{WA} 20°	dB(A)	90	69	81	89	92	91	86	76
L _{WA} 30°	dB(A)	91	70	82	90	93	92	87	78

Δp_{st}
Pa



■ Utalás	oldal
Műszaki leírás	46
Műszaki útmutatások	3
■ Tartozékok részletesen	oldal
Szerelési tartozékok	134
Hangcsillapítók	139
Gázérzékelő-, riasztó-rendszerek, szabályozók	140

^{a)} motoros visszacsapó szelep a Helios főkatalógusban található
* megfelelő típus, lásd a táblázatban

Rendelési szám	Fordulat-szám	Légszállítás max.	Névleges teljesítmény (leadott)	Feszültség	Névleges áram-felvétel	Motor túlnyúlás B	Kaps. rajz	Max. közeg hőmérs. ¹⁾	Tömeg	Motorvédő kapcsoló kalleiterhez	Rezgéscsillapító méret				
											Alátámasztás	Felfüggesztés			
	min ⁻¹	Ű m ³ /h	kW	V	A	mm	Nr.	+°C	kg	Rend.sz.	Rend.sz.	Rend.sz.			
Háromfázisú, 400 V, 50 Hz, védelem IP 55															
AMD 315/2 0,75 kW	3053	2840	5500	0,75	230/400	1,68	125	776	40	23	MSA 1289	SDD 1	1452	SDZ 1	1454
AMD 315/2 1,1 kW	3054	2840	6500	1,1	230/400	2,37	125	776	40	24	MSA 1289	SDD 1	1452	SDZ 1	1454
Háromfázisú pólusváltós, 2 fordulattal, Dahlander tekercselés YYY, 400 V, 50 Hz, védelem IP 55															
AMD 315/4/2 0,17/0,75 kW	3056	1400/2900	2700/5500	0,17/0,75	400	0,64/1,83	125	777	40	27	PDA 12 ²⁾ 5081	SDD 1	1452	SDZ 1	1454
AMD 315/4/2 0,25/0,95 kW	3057	1400/2900	3100/6300	0,25/0,95	400	0,84/2,29	125	777	40	29	PDA 12 ²⁾ 5081	SDD 1	1452	SDZ 1	1454

Rendeléskor a lapátszöveget is meg kell adni!

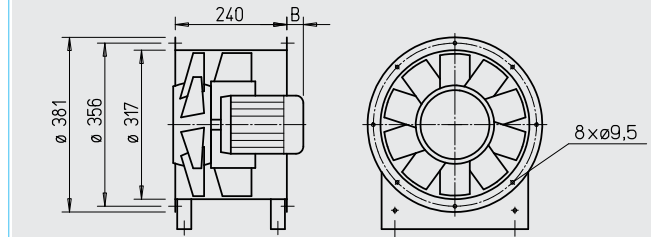
¹⁾ magasabb közeghőmérséklet tűrésű kivitel tartós üzem esetére (szellőztetés) külön kérésre

Helios

Tűzvédelmi középnyomású ventilátor B AMD.. F300 / F400
ø 315 mm



(A képen külön rendelendő MK konzollal)



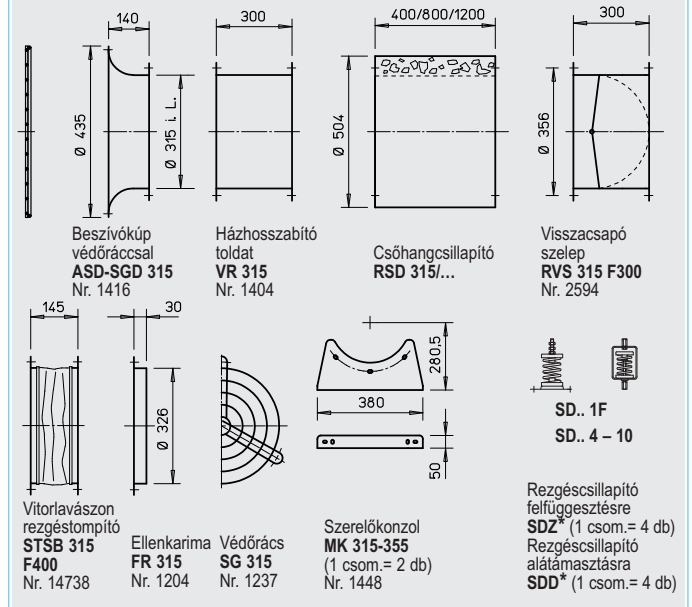
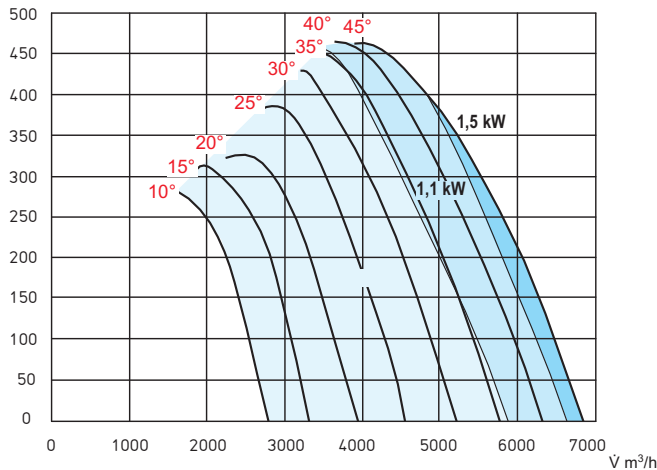
méretek mm-ben

Az MK konzol külön rendelendő tartozék lásd lent

B AMD.. 315/2

n=2840 1/min

Frekvencia	Hz	Ossz.	125	250	500	1k	2k	4k	8k	
L _{WA} 10°		dB(A)	88	67	79	87	90	89	84	75
L _{WA} 20°		dB(A)	90	69	81	89	92	91	86	76
L _{WA} 30°		dB(A)	91	70	82	90	93	92	87	78

Δp_{st}
Pa

Utalás	oldal
Műszaki leírás	46
Műszaki útmutatások	3
Tartozékok részletesen	oldal
Szerelési tartozékok	134
Hangcsillapítók	139
Gázérzékelő-, riasztó-rendszerek, szabályozók	140

* megfelelő típus, lásd a táblázatban

Rendelési szám	Fordulat-szám	Lég szállítás max.	Névleges teljesítmény (leadott)	Feszültség	Névleges áram-felvétel	Motor túlnyúlás B	Kapcs. rajz	Max. közeg hőmérs.¹)	Tömeg	Pólusváltó kapcsoló falra szerelhető	Rezgéscsillapító méret	
											Alátámasztás	Felfüggesztés
	min ⁻¹	Ű m³/h	kW	V	A	mm	Nr.	+°C	kg	Rend.sz.	Rend.sz.	Rend.sz.
F300 Háromfázisú, 400 V, 50 Hz, védelem IP 55												
B AMD 315/2 0,75 kW F300	3332	2800	5300	0,75	230/400	1,58	103	470	40 ² /300	23	-	SDD 1F 1942 SDZ 1F 1943
B AMD 315/2 1,1 kW F300	3333	2790	6300	1,1	230/400	2,32	103	470	40 ² /300	25	-	SDD 1F 1942 SDZ 1F 1943
B AMD 315/2 1,5 kW F300	3334	2850	6700	1,5	230/400	3,14	103	470	40 ² /300	28	-	SDD 1F 1942 SDZ 1F 1943
F300 Háromfázisú pólusváltós, 2 fordulattal, Dahlander tekercselés Y/YY, 400 V, 50 Hz, védelem IP 55												
B AMD 315/4/2 0,2/0,8 kW F300	3335	1400/2820	3200/5300	0,2/0,8	400	0,6/1,91	103	471	40 ² /300	25	PDA 12 ³⁾ 5081	SDD 1F 1942 SDZ 1F 1943
B AMD 315/4/2 0,25/1,1 kW F300	3336	1390/2810	3400/6300	0,25/1,1	400	0,75/2,41	103	471	40 ² /300	26	PDA 12 ³⁾ 5081	SDD 1F 1942 SDZ 1F 1943
F400 Háromfázisú, 400 V, 50 Hz, védelem IP 55												
B AMD 315/2 0,75 kW F400	3164	2800	5300	0,75	230/400	1,58	103	470	40 ² /400	23	-	SDD 1F 1942 SDZ 1F 1943
B AMD 315/2 1,1 kW F400	3165	2790	6300	1,1	230/400	2,32	103	470	40 ² /400	25	-	SDD 1F 1942 SDZ 1F 1943
B AMD 315/2 1,5 kW F400	3166	2830	6700	1,5	230/400	3,14	103	470	40 ² /400	28	-	SDD 1F 1942 SDZ 1F 1943
F400 Háromfázisú pólusváltós, 2 fordulattal, Dahlander tekercselés Y/YY, 400 V, 50 Hz, védelem IP 55												
B AMD 315/4/2 0,2/0,8 kW F400	3177	1400/2820	3200/5300	0,2/0,8	400	0,6/1,91	103	471	40 ² /400	25	PDA 12 ³⁾ 5081	SDD 1F 1942 SDZ 1F 1943
B AMD 315/4/2 0,25/1,1 kW F400	3178	1390/2810	3400/6300	0,25/1,1	400	0,75/2,41	103	471	40 ² /400	26	PDA 12 ³⁾ 5081	SDD 1F 1942 SDZ 1F 1943

Rendeléskor a lapátszöveget is meg kell adni!

²) magasabb közeghőmérséklet tűrűsű kivétel tartós üzem esetére (szellőztetés) külön kérésre

¹) szellőztető üzemben / füstelszívásnál (egyszer 120 percig)

³) süllyesztett kivételben lásd. a kapcsolók fejezetnél

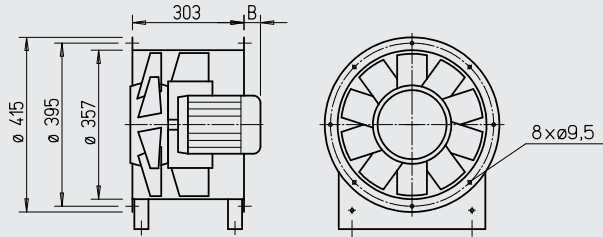
AMD.. axiális közepnyomású ventilátor ø 355 mm



Helios



(A képen külön rendelendő MK konzollal)

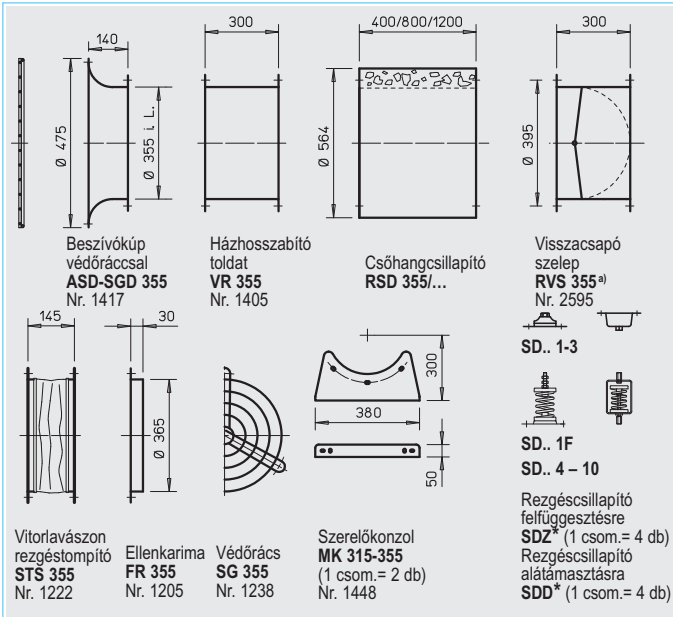
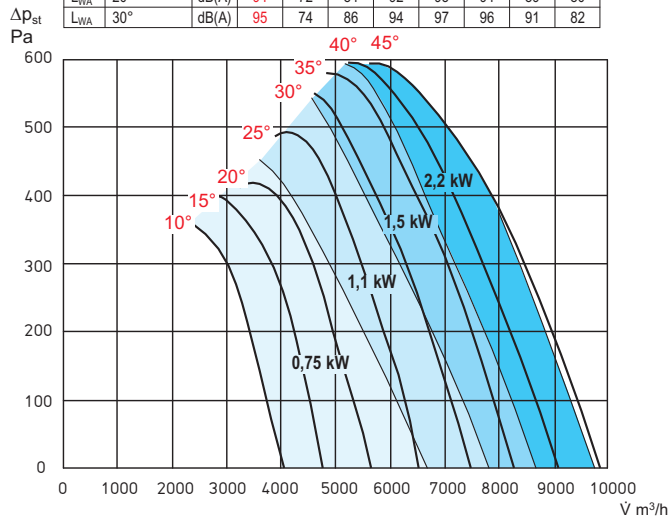


méretek mm-ben

Az MK konzol külön rendelendő tartozék lásd lent

AMD.. 355/2

Frekvencia		Hz	n=2850 1/min							
L _{WA}	10°	dB(A)	Össz.	125	250	500	1k	2k	4k	8k
L _{WA}	20°	dB(A)	92	71	83	91	94	93	88	78
L _{WA}	30°	dB(A)	94	72	84	92	95	94	89	80
L _{WA}	30°	dB(A)	95	74	86	94	97	96	91	82



■ Utalás	oldal	^{a)} motoros visszacsapó szelep a Helios főkatalógusban található
Műszaki leírás	46	
Műszaki útmutatások	3	* megfelelő típus, lásd a táblázatban

■ Tartozékok részletesen	oldal
Szerelési tartozékok	134
Hangcsillapítók	139
Gázérzékelő-, riasztó-rendszerek, szabályozók	140

Rendelési szám	Fordulat-szám	Légszállítás max.	Névleges teljesítmény (leadott)	Feszültség	Névleges áram-felvétel	Motor túlnyúlás B	Kapcs. rajz	Max. közeg hőmérs. ¹⁾	Tömeg	Motorvédő kapcsoló kálteiterhez	Rezgésállapító méret					
											Alátámasztás	Felfüggesztés				
	min ⁻¹	Ű m³/h	kW	V	A	mm	Nr.	+°C	kg	Rend.sz.	Rend.sz.	Rend.sz.				
Háromfázisú, 400 V, 50 Hz, védelem IP 55																
AMD 355/2 0,75 kW	3082	2880	5800	0,75	230/400	1,68	70	776	40	27	MSA 1289	SDD 1	1452	SDZ 1	1454	
AMD 355/2 1,1 kW	3083	2840	6930	1,1	230/400	2,37	70	776	40	29	MSA 1289	SDD 1	1452	SDZ 1	1454	
AMD 355/2 1,5 kW	3084	2890	8400	1,5	230/400	3,16	90	776	40	33	MSA 1289	SDD 1	1452	SDZ 1	1454	
AMD 355/2 2,2 kW	3085	2890	9600	2,2	230/400	4,48	120	776	40	37	MSA 1289	SDD 1	1452	SDZ 1	1454	
Háromfázisú pólusváltós, 2 fordulattal, Dahlander tekerelésű Y/YY, 400 V, 50 Hz, védelem IP 55																
AMD 355/4/2 0,17/0,75 kW	3086	1400/2900	2800/5800	0,17/0,75	400	0,64/1,83	70	777	40	31	PDA 12 ²⁾	5081	SDD 1	1452	SDZ 1	1454
AMD 355/4/2 0,25/0,95 kW	3087	1400/2900	3200/6500	0,25/0,95	400	0,84/2,29	70	777	40	33	PDA 12 ²⁾	5081	SDD 1	1452	SDZ 1	1454
AMD 355/4/2 0,3/1,4 kW	3088	1400/2900	4000/8100	0,3/1,4	400	0,82/3,33	90	777	40	38	PDA 12 ²⁾	5081	SDD 1	1452	SDZ 1	1454
AMD 355/4/2 0,4/1,9 kW	3093	1400/2900	4600/9300	0,4/1,9	400	1,07/4,14	120	777	40	46	PDA 12 ²⁾	5081	SDD 1	1452	SDZ 1	1454

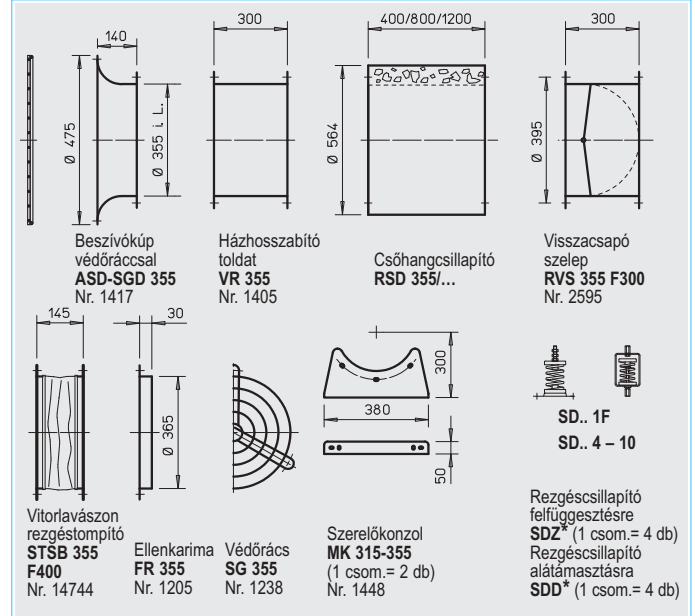
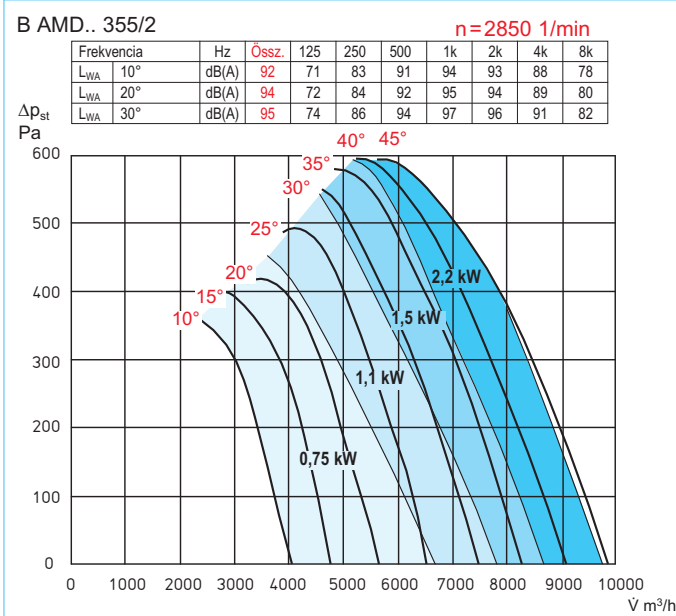
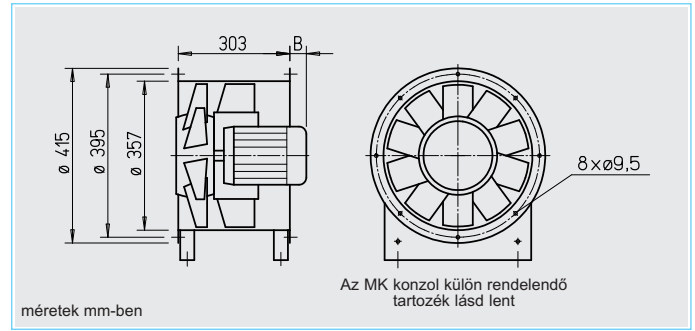
Rendeléskor a lapátszöveget is meg kell adni!

¹⁾ magasabb közeghőmérséklet tűrésű kivitel tartós üzem esetére (szellőztetés) külön kérésre

Helios



Tűzvédelmi középnyomású ventilátor B AMD.. F300 / F400 ø 355 mm



* megfelelő típus, lásd a táblázatban

Rendelési szám	Fordulat-szám	Légszállítás max.	Névleges teljesítmény (leadott)	Feszültség	Névleges áram-felvétel	Motor túlnyúlás B	Kapcs. rajz	Max. közeg hőmérs. 1)	Tömeg	Pólusváltó kapcsoló falra szerelhető	Rezgéscsillapító méret		
											Alátámasztás	Felfüggesztés	
	min ⁻¹	Ű m ³ /h	kW	V	A	mm	Nr.	+°C	kg	Rend.sz.	Rend.sz.	Rend.sz.	
F300 Háromfázisú, 400 V, 50 Hz, védelem IP 55													
B AMD 355/2 0,75 kW F300	3337	2800	5600	0,75	230/400	1,58	59	470	40 ² /300	28	-	SDD 1F 1942	SDZ 1F 1943
B AMD 355/2 1,1 kW F300	3338	2790	6800	1,1	230/400	2,32	59	470	40 ² /300	29	-	SDD 1F 1942	SDZ 1F 1943
B AMD 355/2 1,5 kW F300	3339	2830	8300	1,5	230/400	3,14	59	470	40 ² /300	33	-	SDD 1F 1942	SDZ 1F 1943
B AMD 355/2 2,2 kW F300	3340	2840	9500	2,2	230/400	4,58	68	470	40 ² /300	36	-	SDD 1F 1942	SDZ 1F 1943
F300 Háromfázisú pólusváltós, 2 fordulattal, Dahlander tekercselés Y/YY, 400 V, 50 Hz, védelem IP 55													
B AMD 355/4/2 0,2/0,8 kW F300	3342	1400/2820	2900/5600	0,2/0,8	400	0,6/1,91	59	471	40 ² /300	29	PDA 12 ³⁾ 5081	SDD 1F 1942	SDZ 1F 1943
B AMD 355/4/2 0,25/1,1 kW F300	3343	1390/2810	3500/6800	0,25/1,1	400	0,75/2,41	59	471	40 ² /300	30	PDA 12 ³⁾ 5081	SDD 1F 1942	SDZ 1F 1943
B AMD 355/4/2 0,37/1,5 kW F300	3344	1440/2900	4200/8300	0,37/1,5	400	1,25/3,54	68	471	40 ² /300	35	PDA 12 ³⁾ 5081	SDD 1F 1942	SDZ 1F 1943
B AMD 355/4/2 0,5/2,2 kW F300	3345	1420/2850	4800/9500	0,5/2,2	400	1,54/4,63	93	471	40 ² /300	37	PDA 12 ³⁾ 5081	SDD 1F 1942	SDZ 1F 1943
F400 Háromfázisú, 400 V, 50 Hz, védelem IP 55													
B AMD 355/2 0,75 kW F400	3179	2800	5600	0,75	230/400	1,58	59	470	40 ² /400	28	-	SDD 1F 1942	SDZ 1F 1943
B AMD 355/2 1,1 kW F400	3180	2790	6800	1,1	230/400	2,32	59	470	40 ² /400	29	-	SDD 1F 1942	SDZ 1F 1943
B AMD 355/2 1,5 kW F400	3181	2830	8300	1,5	230/400	3,14	59	470	40 ² /400	33	-	SDD 1F 1942	SDZ 1F 1943
B AMD 355/2 2,2 kW F400	3182	2840	9500	2,2	230/400	4,58	68	470	40 ² /400	36	-	SDD 1F 1942	SDZ 1F 1943
F400 Háromfázisú pólusváltós, 2 fordulattal, Dahlander tekercselés Y/YY, 400 V, 50 Hz, védelem IP 55													
B AMD 355/4/2 0,2/0,8 kW F400	3183	1400/2820	2900/5600	0,2/0,8	400	0,6/1,91	59	471	40 ² /400	29	PDA 12 ³⁾ 5081	SDD 1F 1942	SDZ 1F 1943
B AMD 355/4/2 0,25/1,1 kW F400	3184	1390/2810	3500/6800	0,25/1,1	400	0,75/2,41	59	471	40 ² /400	30	PDA 12 ³⁾ 5081	SDD 1F 1942	SDZ 1F 1943
B AMD 355/4/2 0,37/1,5 kW F400	3185	1440/2900	4200/8300	0,37/1,5	400	1,25/3,54	68	471	40 ² /400	35	PDA 12 ³⁾ 5081	SDD 1F 1942	SDZ 1F 1943
B AMD 355/4/2 0,5/2,2 kW F400	3186	1420/2850	4800/9500	0,5/2,2	400	1,54/4,63	93	471	40 ² /400	37	PDA 12 ³⁾ 5081	SDD 1F 1942	SDZ 1F 1943

Rendeléskor a lapátszöveget is meg kell adni!

2) magasabb közeghőmérséklet tűrésű kivitel tartós üzem esetére (szellőztetés) külön kérésre

1) szellőztető üzemben / füstelszívásnál (egyszer 120 percig)

3) súlyosított kivitelben lásd. a kapcsolók fejezetnél

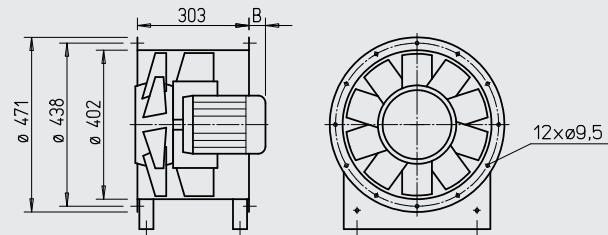
AMD.. axiális középnyomású ventilátor ø 400 mm



Helios



(A képen külön rendelendő MK konzollal)



méretek mm-ben

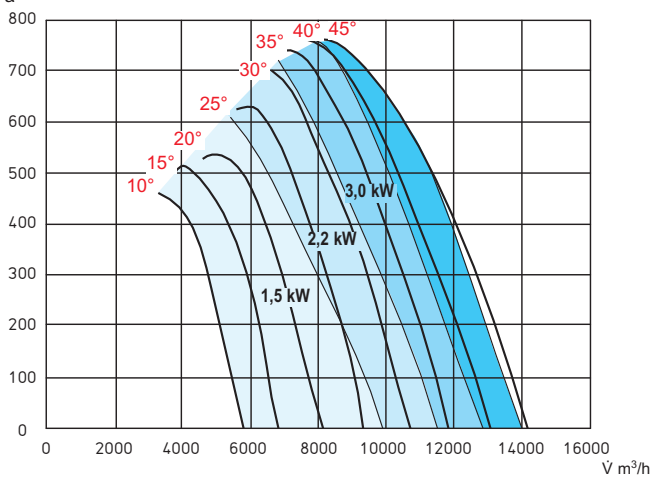
Az MK konzol külön rendelendő tartozék lásd lent

AMD.. 400/2

n=2860 1/min

Frekvencia	Hz	Össz.	125	250	500	1k	2k	4k	8k
L _{WA} 10°	dB(A)	96	74	86	94	97	96	91	82
L _{WA} 20°	dB(A)	97	75	88	95	99	97	92	83
L _{WA} 30°	dB(A)	99	77	89	97	100	99	94	85

Δp_{st}
Pa

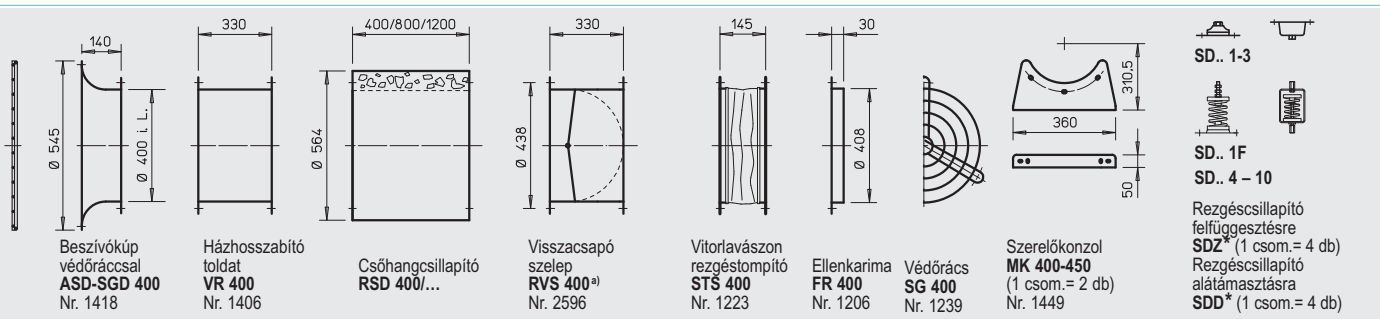
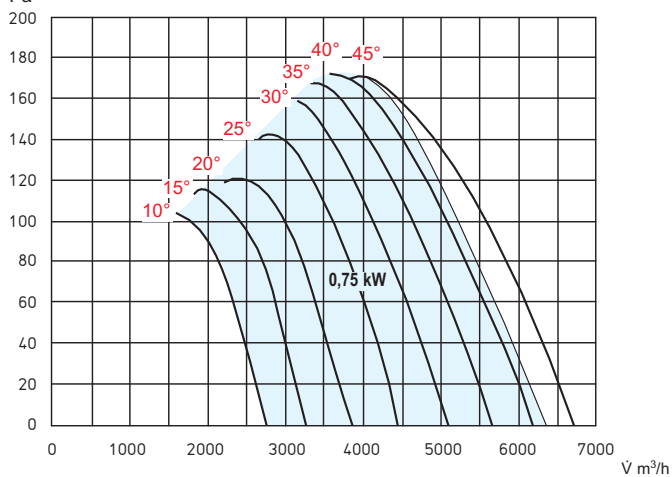


AMD.. 400/4

n=1360 1/min

Frekvencia	Hz	Össz.	125	250	500	1k	2k	4k	8k
L _{WA} 10°	dB(A)	79	65	74	80	81	77	70	58
L _{WA} 20°	dB(A)	81	66	76	81	82	78	71	60
L _{WA} 30°	dB(A)	83	68	78	83	84	80	73	61

Δp_{st}
Pa



Műszaki leírás 46.oldal

Tartozékok 134.oldal

^{a)} motoros visszacsapó szelep a Helios főkatalógusban található

* megfelelő típus, lásd a táblázatban

Rendelési szám	Fordulat-szám	Légszállítás max.	Névleges teljesítmény (leadott)	Feszültség	Névleges áram-felvétel	Motor túlnyúlás B	Kaps. rajz	Max. közeg hőmérs. ¹⁾	Tömeg	Motorvédő kapcsoló káttleiterhez	Rezgécscillapító méret		
											Alátámasztás	Felfüggesztés	
	min ⁻¹	Ű m ³ /h	kW	V	A	mm	Nr.	+°C	kg	Rend.sz.	Rend.sz.	Rend.sz.	
Háromfázisú, 400 V, 50 Hz, védelem IP 55													
AMD 400/4 0,75 kW	3102	1400	6900	0,75	230/400	1,78	80	776	40	34	MSA 1289	SDD 1 1452	SDZ 1 1454
AMD 400/2 1,5 kW	3098	2890	8200	1,5	230/400	3,16	100	776	40	37	MSA 1289	SDD 1 1452	SDZ 1 1454
AMD 400/2 2,2 kW	3099	2890	10800	2,2	230/400	4,48	130	776	40	41	MSA 1289	SDD 1 1452	SDZ 1 1454
AMD 400/2 3 kW	3100	2890	12300	3	230/400	5,86	170	776	40	48	MSA 1289	SDD 1 1452	SDZ 1 1454
Háromfázisú pólusváltós, 2 fordulattal, Dahlander tekercselés Y/YY, 400 V, 50 Hz, védelem IP 55													
AMD 400/4/2 0,4/1,9 kW	3101	1400/2900	4600/9500	0,4/1,9	400	1,07/4,14	130	777	40	45	PDA 12 ²⁾ 5081	SDD 1 1452	SDZ 1 1454
AMD 400/4/2 0,65/2,5 kW	3104	1400/2900	5400/11200	0,65/2,5	400	1,76/5,06	170	777	40	55	PDA 12 ²⁾ 5081	SDD 1 1452	SDZ 1 1454
AMD 400/4/2 0,8/3,1 kW	3105	1400/2900	6000/12400	0,8/3,1	400	2,11/6,27	170	777	40	55	PDA 12 ²⁾ 5081	SDD 1 1452	SDZ 1 1454

Rendeléskor a lapátszöveget is meg kell adni!

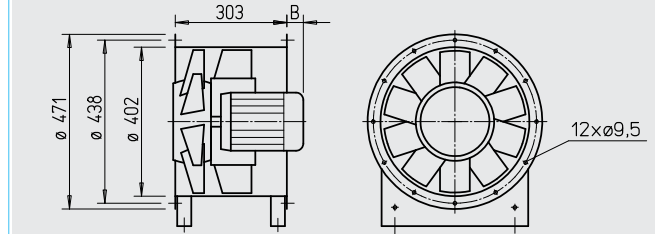
¹⁾ magasabb közeghőmérséklet tűrésű kivitel tartós üzem esetére (szellőztetés) külön kérésre

Helios

Tűzvédelmi középnyomású ventilátor B AMD.. F300 / F400
ø 400 mm



(A képen külön rendelendő MK konzollal)



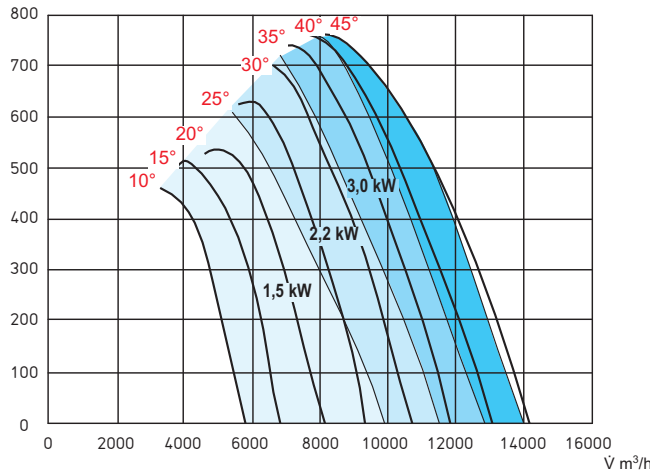
méretek mm-ben

Az MK konzol külön rendelendő tartozék lásd lent

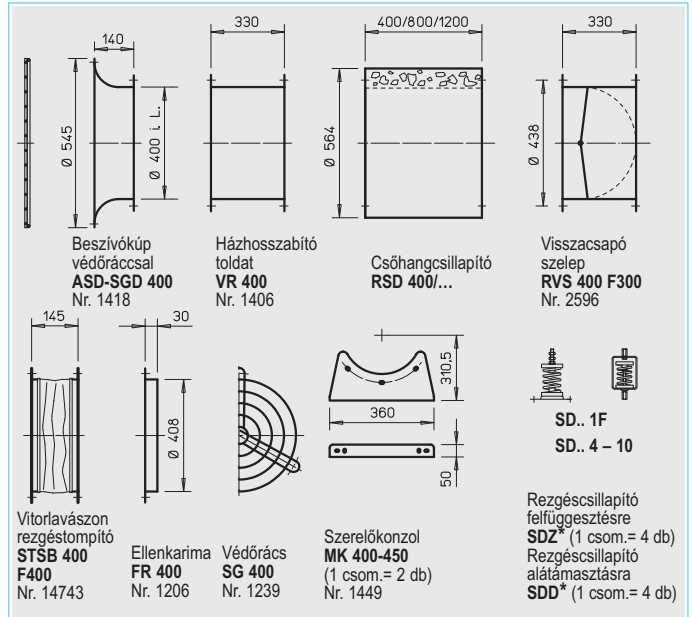
B AMD.. 400/2

n=2860 1/min

Frekvencia	Hz	Ossz.	125	250	500	1k	2k	4k	8k	
L _{WA} 10°		dB(A)	96	74	86	94	97	96	91	82
L _{WA} 20°		dB(A)	97	75	88	95	99	97	92	83
L _{WA} 30°		dB(A)	99	77	89	97	100	99	94	85

ΔP_{st}
Pa

Jelleggörbék és zajértékek B AMD.. /4 típushoz lásd. a bal oldalon.



Utalás	oldal
Műszaki leírás	46
Műszaki útmutatások	3
Tartozékok részletesen	oldal
Szerelési tartozékok	134
Hangsillapítók	139
Gázérzékelő-, riasztó-rendszerek, szabályozók	140

* megfelelő típus, lásd a táblázatban

Rendelési szám	Fordulat-szám	Légszállítás max.	Névleges teljesítmény (leadott)	Feszültség	Névleges áram-felvétel	Motor túlnyúlás B	Kapcs. rajz	Max. közeg hőmérs. 1)	Tömeg	Pólusváltó kapcsoló falra szerelhető	Rezgéscsillapító méret			
											Alátámasztás	Felfüggesztés		
	min ⁻¹	Ű m³/h	kW	V	A	mm	Nr.	+°C	kg	Rend.sz.	Rend.sz.	Rend.sz.		
F300 Háromfázisú, 400 V, 50 Hz, védelem IP 55														
B AMD 400/4 0,75 kW F300	3350	1410	7000	0,7	230/400	1,63	59	470	40 ² /300	32	-	SDD 1F 1942	SDZ 1F 1943	
B AMD 400/2 1,5 kW F300	3346	2830	8500	1,5	230/400	3,14	78	470	40 ² /300	37	-	SDD 1F 1942	SDZ 1F 1943	
B AMD 400/2 2,2 kW F300	3347	2840	10600	2,2	230/400	4,58	103	470	40 ² /300	40	-	SDD 1F 1942	SDZ 1F 1943	
B AMD 400/2 3 kW F300	3348	2880	12300	3	230/400	5,92	140	498	40 ² /300	48	-	SDD 1F 1942	SDZ 1F 1943	
F300 Háromfázisú pólusváltós, 2 fordulattal, Dahlander tekercselés Y/YY, 400 V, 50 Hz, védelem IP 55														
B AMD 400/4/2 0,37/1,5 kW F300	3349	1435/2900	4100/8400	0,37/1,5	400	1,25/3,54	78	471	40 ² /300	39	PDA 12 ³⁾	5081	SDD 1F 1942	SDZ 1F 1943
B AMD 400/4/2 0,5/2,2 kW F300	3351	1420/2845	5300/10600	0,5/2,2	400	1,54/4,63	103	471	40 ² /300	41	PDA 12 ³⁾	5081	SDD 1F 1942	SDZ 1F 1943
B AMD 400/4/2 0,8/3,1 kW F300	3352	1430/2890	6100/12300	0,8/3,1	400	1,99/6,2	140	471	40 ² /300	52	PDA 12 ³⁾	5081	SDD 1F 1942	SDZ 1F 1943
F400 Háromfázisú, 400 V, 50 Hz, védelem IP 55														
B AMD 400/4 0,75 kW F400	3195	1410	7000	0,7	230/400	1,63	59	470	40 ² /400	32	-	SDD 1F 1942	SDZ 1F 1943	
B AMD 400/2 1,5 kW F400	3188	2830	8500	1,5	230/400	3,14	78	470	40 ² /400	37	-	SDD 1F 1942	SDZ 1F 1943	
B AMD 400/2 2,2 kW F400	3189	2840	10600	2,2	230/400	4,58	103	470	40 ² /400	40	-	SDD 1F 1942	SDZ 1F 1943	
B AMD 400/2 3 kW F400	3190	2880	12300	3	230/400	5,92	140	498	40 ² /400	48	-	SDD 1F 1942	SDZ 1F 1943	
F400 Háromfázisú pólusváltós, 2 fordulattal, Dahlander tekercselés Y/YY, 400 V, 50 Hz, védelem IP 55														
B AMD 400/4/2 0,37/1,5 kW F400	3191	1440/2900	4100/8400	0,37/1,5	400	1,25/3,54	78	471	40 ² /400	39	PDA 12 ³⁾	5081	SDD 1F 1942	SDZ 1F 1943
B AMD 400/4/2 0,5/2,2 kW F400	3196	1420/2840	5300/10600	0,5/2,2	400	1,54/4,63	103	471	40 ² /400	41	PDA 12 ³⁾	5081	SDD 1F 1942	SDZ 1F 1943
B AMD 400/4/2 0,8/3,1 kW F400	3197	1440/2890	6100/12300	0,8/3,1	400	1,99/6,2	140	471	40 ² /400	52	PDA 12 ³⁾	5081	SDD 1F 1942	SDZ 1F 1943

Rendeléskor a lapátszöveget is meg kell adni!

2) magasabb közeghőmérséklet tűrésű kivitel tartós üzem esetére (szellőztetés) külön kérésre

1) szellőztető üzemben / füstelszívásnál (egyszer 120 percig)

3) süllyesztett kivitelben lásd. a kapcsolók fejezetnél

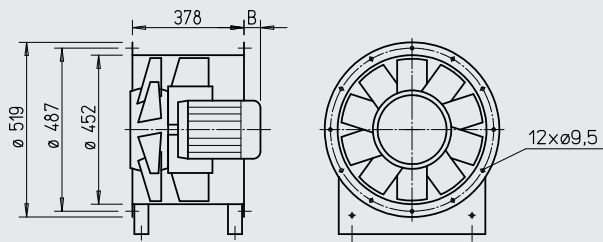
AMD.. axiális középnyomású ventilátor ø 450 mm



Helios



(A képen külön rendelendő MK konzollal)



méreték mm-ben

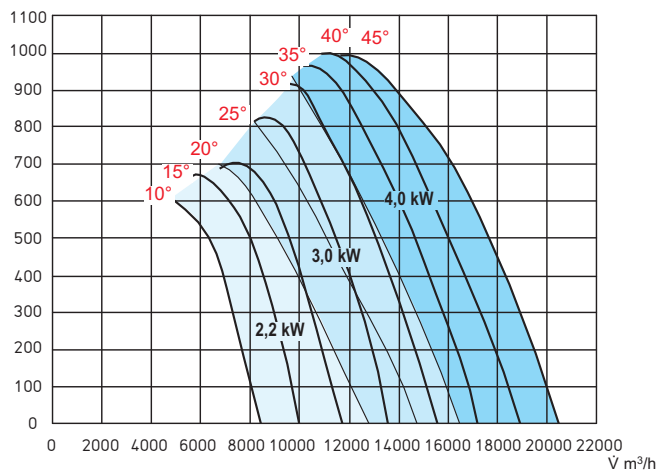
Az MK konzol külön rendelendő tartozék lásd lent

AMD.. 450/2

n=2910 1/min

Frekvencia	Hz	Össz.	125	250	500	1k	2k	4k	8k	
L _{WA} 10°		dB(A)	100	77	90	97	100	99	94	85
L _{WA} 20°		dB(A)	101	79	91	99	102	101	96	87
L _{WA} 30°		dB(A)	104	81	93	101	104	103	98	89

Δp_{st}
Pa

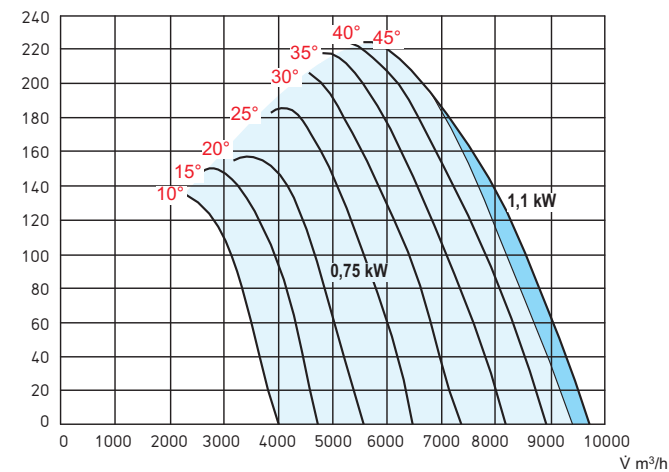


AMD.. 450/4

n=1380 1/min

Frekvencia	Hz	Össz.	125	250	500	1k	2k	4k	8k	
L _{WA} 10°		dB(A)	83	68	78	83	84	80	73	61
L _{WA} 20°		dB(A)	85	69	79	85	85	82	74	63
L _{WA} 30°		dB(A)	86	71	81	86	87	84	76	65

Δp_{st}
Pa



Rezgécscillapító felfüggesztésre SDZ* (1 csom.= 4 db) Rezgécscillapító alátámasztásra SDD* (1 csom.= 4 db)								

Műszaki leírás 46.oldal

Tartozékok 134.oldal

^{a)} motoros visszacsapó szelep a Helios főkatalógusban található

* megfelelő típus, lásd a táblázatban

Rendelési szám	Fordulat-szám	Lég szállítás max.	Névleges teljesítmény (leadott)	Feszültség	Névleges áram-felvétel	Motor túlnyúlás B	Kapcs. rajz	Max. közeg hőmérs. ¹⁾	Tömeg	Motorvédő kapcsoló kálteiterhez	Rezgécscillapító méret				
											Alátámasztás	Felfüggesztés			
	min ⁻¹	Ű m ³ /h	kW	V	A	mm	Nr.	+°C	kg	Rend.sz.	Rend.sz.	Rend.sz.			
Háromfázisú, 400 V, 50 Hz, védelem IP 55															
AMD 450/4 0,75 kW	3109	1400	9000	0,75	230/400	1,78	15	776	40	39	MSA 1289	SDD 1	1452	SDZ 1	1454
AMD 450/4 1,1 kW	3110	1440	10200	1,1	230/400	2,53	40	776	40	43	MSA 1289	SDD 1	1452	SDZ 1	1454
AMD 450/2 2,2 kW	3106	2890	10900	2,2	230/400	4,48	65	776	40	46	MSA 1289	SDD 1	1452	SDZ 1	1454
AMD 450/2 3 kW	3107	2890	12400	3	230/400	5,86	105	776	40	53	MSA 1289	SDD 1	1452	SDZ 1	1454
AMD 450/2 4 kW	3108	2920	15000	4	400/690	7,36	155	776	40	56	MSA 1289	SDD 1	1452	SDZ 1	1454
Háromfázisú pólusváltós, 2 fordulattal, Dahlander tekercselés Y/YY, 400 V, 50 Hz, védelem IP 55															
AMD 450/4/2 0,65/2,5 kW	3121	1400/2900	5700/11700	0,65/2,5	400	1,76/5,06	40	777	40	60	PDA 12 ²⁾ 5081	SDD 1	1452	SDZ 1	1454
AMD 450/4/2 0,8/3,1 kW	3111	1400/2900	6200/12400	0,8/3,1	400	2,11/6,27	65	777	40	60	PDA 12 ²⁾ 5081	SDD 1	1452	SDZ 1	1454
AMD 450/4/2 1,1/4,4 kW	3113	1400/2900	7700/15800	1,1/4,4	400	2,68/8,8	155	777	40	66	PDA 12 ²⁾ 5081	SDD 1	1452	SDZ 2	1455

Rendeléskor a lapátszöveget is meg kell adni!

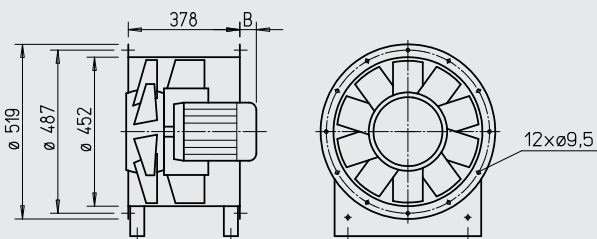
¹⁾ magasabb közeghőmérséklet tűrésű kivitel tartós üzem esetére (szellőztetés) külön kérésre

Helios

Tűzvédelmi középnyomású ventilátor B AMD.. F300 / F400
ø 450 mm



(A képen külön rendelendő MK konzollal)



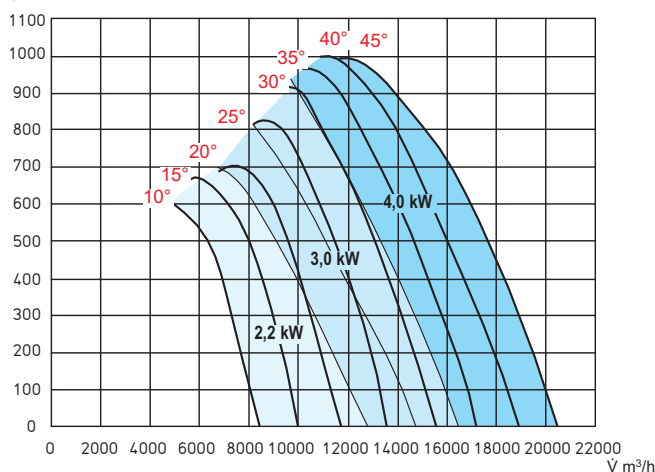
méretek mm-ben

Az MK konzol külön rendelendő tartozék lásd lent

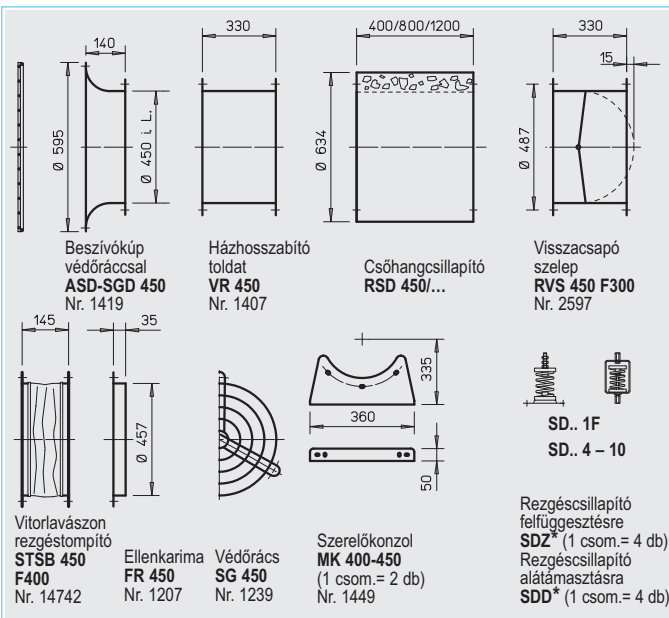
B AMD.. 450/2

n=2910 1/min

Frekvencia	Hz	Össz.	125	250	500	1k	2k	4k	8k	
L _{WA} 10°		dB(A)	100	77	90	97	100	99	94	85
L _{WA} 20°		dB(A)	101	79	91	99	102	101	96	87
L _{WA} 30°		dB(A)	104	81	93	101	104	103	98	89

ΔP_{st}
Pa

Jelleggörbék és zajértékek B AMD.. /4 típushoz lásd. a bal oldalon.



Utalás	oldal
Műszaki leírás	46
Műszaki útmutatások	3
Tartozékok részletesen	oldal
Szerelési tartozékok	134
Hangcsillapítók	139
Gázérzékelő-, riasztó-rendszerek, szabályozók	140

* megfelelő típus, lásd a táblázatban

Rendelési szám	Fordulat-szám	Légszállítás max.	Névleges teljesítmény (leadott)	Feszültség	Névleges áram-felvétel	Motor túlnyúlás B	Kapcs. rajz	Max. közeg hőmérs. 1)	Tömeg	Pólusváltó kapcsoló falra szerelhető	Rezgéscsillapító méret			
											Alátámasztás	Felfüggesztés		
	min ⁻¹	Ű m ³ /h	kW	V	A	mm	Nr.	+°C	kg	Rend.sz.	Rend.sz.	Rend.sz.		
F300 Háromfázisú, 400 V, 50 Hz, védelem IP 55														
B AMD 450/4 0,75 kW F300	3356	1410	9200	0,7	230/400	1,63	0	470	40 ² /300	37	-	SDD 1F 1942	SDZ 1F 1943	
B AMD 450/4 1,1 kW F300	3357	1440	9900	1,1	230/400	2,40	16	470	40 ² /300	40	-	SDD 1F 1942	SDZ 1F 1943	
B AMD 450/2 2,2 kW F300	3353	2840	11200	2,2	230/400	4,58	41	470	40 ² /300	45	-	SDD 1F 1942	SDZ 1F 1943	
B AMD 450/2 3 kW F300	3354	2880	12700	3	230/400	5,92	78	498	40 ² /300	53	-	SDD 1F 1942	SDZ 1F 1943	
B AMD 450/2 4 kW F300	3355	2870	15400	4	400/690	7,72	96	498	40 ² /300	62	-	SDD 1F 1942	SDZ 1F 1943	
F300 Háromfázisú pólusváltós, 2 fordulattal, Dahlander tekercselés Y/YY, 400 V, 50 Hz, védelem IP 55														
B AMD 450/4/2 0,5/2,2 kW F300	3358	1420/2840	5600/11200	0,5/2,2	400	1,54/4,63	41	471	40 ² /300	46	PDA 12 ³⁾	5081	SDD 1F 1942	SDZ 1F 1943
B AMD 450/4/2 0,8/3,1 kW F300	3359	1440/2890	6400/12700	0,8/3,1	400	1,99/6,2	78	471	40 ² /300	57	PDA 12 ³⁾	5081	SDD 1F 1942	SDZ 1F 1943
F400 Háromfázisú, 400 V, 50 Hz, védelem IP 55														
B AMD 450/4 0,75 kW F400	3205	1410	9200	0,7	230/400	1,63	0	470	40 ² /400	37	-	SDD 1F 1942	SDZ 1F 1943	
B AMD 450/4 1,1 kW F400	3206	1440	9900	1,1	230/400	2,4	16	470	40 ² /400	40	-	SDD 1F 1942	SDZ 1F 1943	
B AMD 450/2 2,2 kW F400	3198	2840	11200	2,2	230/400	4,58	41	470	40 ² /400	45	-	SDD 1F 1942	SDZ 1F 1943	
B AMD 450/2 3 kW F400	3199	2880	12700	3	230/400	5,92	78	498	40 ² /400	53	-	SDD 1F 1942	SDZ 1F 1943	
B AMD 450/2 4 kW F400	3200	2870	15400	4	400/690	7,72	96	498	40 ² /400	62	-	SDD 1F 1942	SDZ 1F 1943	
F400 Háromfázisú pólusváltós, 2 fordulattal, Dahlander tekercselés Y/YY, 400 V, 50 Hz, védelem IP 55														
B AMD 450/4/2 0,5/2,2 kW F400	3207	1420/2840	5600/11200	0,5/2,2	400	1,54/4,63	41	471	40 ² /400	46	PDA 12 ³⁾	5081	SDD 1F 1942	SDZ 1F 1943
B AMD 450/4/2 0,8/3,1 kW F400	3208	1440/2890	6400/12700	0,8/3,1	400	1,99/6,2	78	471	40 ² /400	57	PDA 12 ³⁾	5081	SDD 1F 1942	SDZ 1F 1943

Rendeléskor a lapátszöveget is meg kell adni!

2) magasabb közeghőmérséklet tűrésű kivitel tartós üzem esetére (szellőztetés) külön kérésre

1) szellőztető üzemben / füstelszívásnál (egyszer 120 percig)

3) süllyesztett kivitelben lásd. a csatlakozók fejezetnél

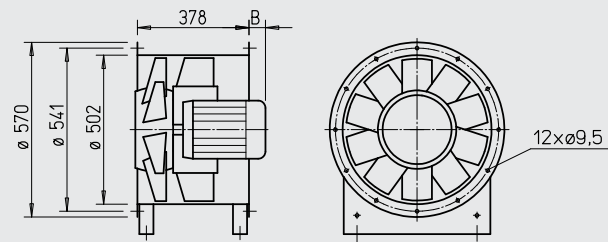
AMD.. axiális közepnyomású ventilátor ø 500 mm



Helios



(A képen külön rendelendő MK konzollal)



méretek mm-ben

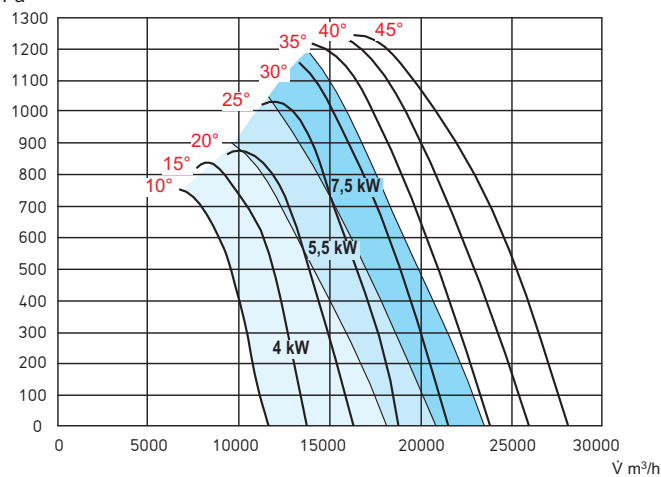
Az MK konzol külön rendelendő tartozék lásd lent

AMD.. 500/2

n=2930 1/min

Frekvencia	Hz	Össz.	125	250	500	1k	2k	4k	8k
L _{WA} 10°	dB(A)	103	80	93	100	103	102	97	88
L _{WA} 20°	dB(A)	105	82	94	102	105	104	99	90
L _{WA} 30°	dB(A)	107	84	96	104	107	106	101	92

Δp_{st}
Pa

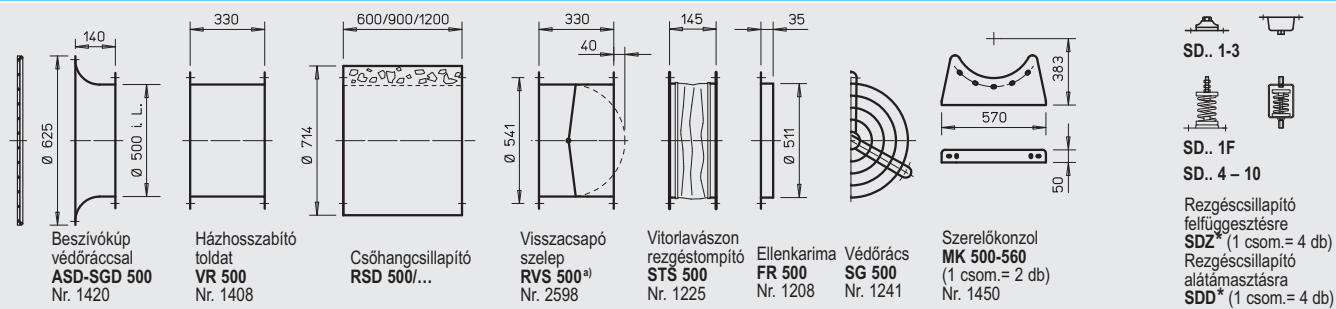
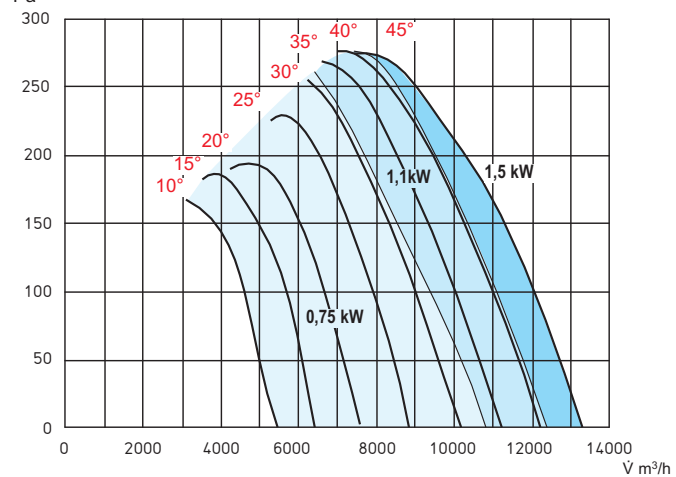


AMD.. 500/4

n=1380 1/min

Frekvencia	Hz	Össz.	125	250	500	1k	2k	4k	8k
L _{WA} 10°	dB(A)	87	71	81	86	87	83	76	64
L _{WA} 20°	dB(A)	88	72	82	88	88	85	77	66
L _{WA} 30°	dB(A)	90	74	84	89	90	87	79	68

Δp_{st}
Pa



Műszaki leírás 46.oldal

Tartozékok 134.oldal

^{a)} motoros visszacsapó szelep a Helios főkatalógusban található

* megfelelő típus, lásd a táblázatban

Rendelési szám	Fordulat-szám	Légszállítás max.	Névleges teljesítmény (leadott)	Feszültség	Névleges áram-felvétel	Motor túlnyúlás B	Kapcs. rajz	Max. közeg hőmérs. ¹⁾	Tömeg	Motorvédő kapcsoló kalleiterhez	Rezgéscsillapító méret				
											Alátámasztás	Felfüggesztés			
	min ⁻¹	Ű m ³ /h	kW	V	A	mm	Nr.	+°C	kg	Rend.sz.	Rend.sz.	Rend.sz.			
Háromfázisú, 400 V, 50 Hz, védelem IP 55															
AMD 500/4 0,75 kW	3118	1400	9500	0,75	230/400	1,78	35	776	40	45	MSA 1289	SDD 1	1452	SDZ 1	1454
AMD 500/4 1,1 kW	3119	1440	11600	1,1	230/400	2,53	60	776	40	48	MSA 1289	SDD 1	1452	SDZ 1	1454
AMD 500/4 1,5 kW	3122	1440	13300	1,5	230/400	3,39	85	776	40	51	MSA 1289	SDD 1	1452	SDZ 1	1454
AMD 500/2 4 kW	3115	2920	15700	4	400/690	7,36	175	776	40	62	MSA 1289	SDD 1	1452	SDZ 2	1455
AMD 500/2 5,5 kW	3116	2940	17600	5,5	400/690	10,6	180	776	40	78	MSA 1289	SDD 1	1452	SDZ 2	1455
AMD 500/2 7,5 kW	3117	2940	21600	7,5	400/690	13,9	220	776	40	83	MSA 1289	SDD 2	1453	SDZ 2	1455
Háromfázisú pólusváltós, 2 fordulattal, Dahlander tekerelésű Y/Y, 400 V, 50 Hz, védelem IP 55															
AMD 500/8/4 0,22/1,0 kW	3275	690/1400	5700/11400	0,22/1,0	400	0,88/2,35	60	777	40	53	PDA 12 ²⁾ 5081	SDD 1	1452	SDZ 1	1454
AMD 500/8/4 0,3/1,3 kW	3276	690/1400	6300/12700	0,3/1,3	400	1,18/3,1	85	777	40	56	PDA 12 ²⁾ 5081	SDD 1	1452	SDZ 1	1454
AMD 500/4/2 1,4/5,9 kW	3273	1400/2900	9100/18600	1,4/5,9	400	3,33/11,3	180	777	40	98	PDA 12 ²⁾ 5081	SDD 2	1453	SDZ 2	1455
AMD 500/4/2 2,0/8,0 kW	3274	1400/2900	10900/22600	2,0/8,0	400	4,52/14,9	220	777	40	109	PDA 25 5081	SDD 2	1453	SDZ 2	1455

Rendeléskor a lapátszöveget is meg kell adni!

¹⁾ magasabb közeghőmérséklet tűrésű kivitel tartós üzem esetére (szellőztetés) külön kérésre

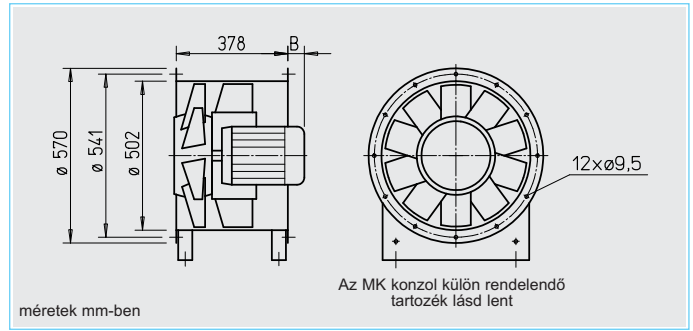
Helios



Tűzvédelmi középnyomású ventilátor B AMD.. F300 / F400 ø 500 mm



(A képen külön rendelendő MK konzollal)



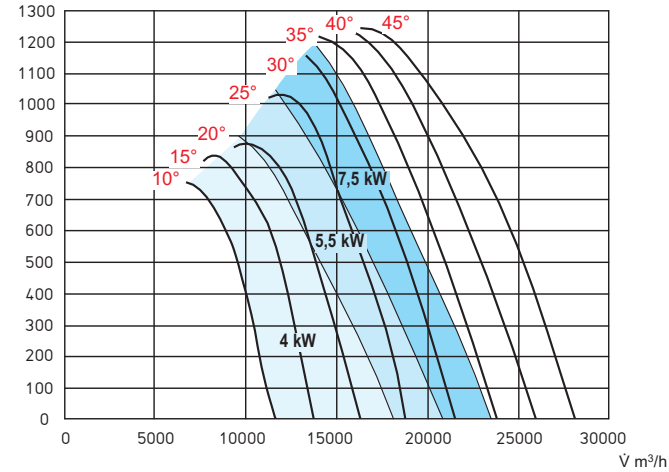
méretek mm-ben

Az MK konzol külön rendelendő tartozék lásd lent

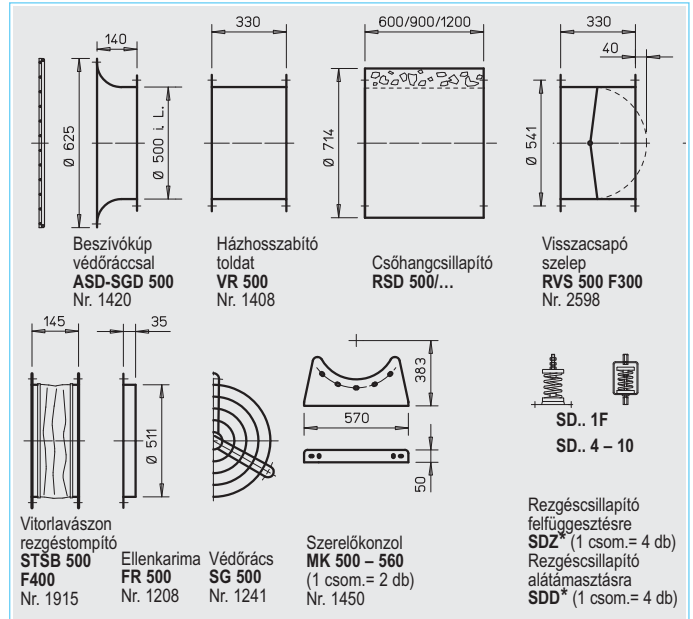
B AMD.. 500/2

Frekvencia	Hz	Ossz.	125	250	500	1k	2k	4k	8k	
L _{WA} 10°		dB(A)	103	80	93	100	103	102	97	88
L _{WA} 20°		dB(A)	105	82	94	102	105	104	99	90
L _{WA} 30°		dB(A)	107	84	96	104	107	106	101	92

n=2930 1/min



Jelleggörbék és zajértékek B AMD.. /4 típushoz lásd. a bal oldalon.



Műszaki leírás 46.oldal

Tartozékok 134.oldal

* megfelelő típus, lásd a táblázatban

Rendelési szám	Fordulat-szám	Légszállítás max.	Névleges teljesítmény (leadott)	Feszültség	Névleges áram-felvétel	Motor túlnyúlás B	Kapcs. rajz	Max. közeg hőmérs. ¹⁾	Tömeg	Pólusváltó kapcsoló falra szerelhető	Rezgéscsillapító méret					
											Alátámasztás	Felfüggesztés				
	min ⁻¹	V m ³ /h	kW	V	A	mm	Nr.	+°C	kg	Rend.sz.	Rend.sz.	Rend.sz.				
F300 Háromfázisú, 400 V, 50 Hz, védelem IP 55																
B AMD 500/4 0,75 kW F300	3363	1410	10100	0,7	230/400	1,63	18	470	40 ² /300	43	-	SDD 1F	1942	SDZ 1F	1943	
B AMD 500/4 1,1 kW F300	3364	1440	11700	1,1	230/400	2,4	37	470	40 ² /300	49	-	SDD 1F	1942	SDZ 1F	1943	
B AMD 500/4 1,5 kW F300	3365	1440	13300	1,5	230/400	3,26	62	470	40 ² /300	58	-	SDD 1F	1942	SDZ 1F	1943	
B AMD 500/2 4 kW F300	3360	2870	16100	4	400/690	7,72	117	498	40 ² /300	68	-	SDD 1F	1942	SDZ 1F	1943	
B AMD 500/2 5,5 kW F300	3361	2910	18100	5,5	400/690	6,14	153	498	40 ² /300	72	-	SDD 4	1944	SDZ 4	1945	
B AMD 500/2 7,5 kW F300	3362	2910	21800	7,5	400/690	8,17	192	498	40 ² /300	90	-	SDD 4	1944	SDZ 4	1945	
F300 Háromfázisú pólusváltós, 2 fordulattal, Dahlander tekercselés Y/YY, 400 V, 50 Hz, védelem IP 55																
B AMD 500/8/4 0,3/1,2 kW F300	3368	700/1430	5800/11700	0,3/1,2	400	1,95/2,92	62	471	40 ² /300	50	PDA 12 ³⁾	5081	SDD 1F	1942	SDZ 1F	1943
B AMD 500/8/4 0,4/1,6 kW F300	3369	700/1430	6500/13300	0,55/2,2	400	2,0/4,84	99	471	40 ² /300	60	PDA 12 ³⁾	5081	SDD 1F	1942	SDZ 1F	1943
B AMD 500/4/2 1,1/4,4 kW F300	3366	1440/2890	8200/16400	1,1/4,4	400	2,79/8,59	117	471	40 ² /300	73	PDA 12 ³⁾	5081	SDD 4	1944	SDZ 4	1945
B AMD 500/4/2 2,0/8,0 kW F300	3367	1470/2930	11400/22700	2,0/8,0	400	4,83/15,3	153	471	40 ² /300	97	PDA 25	5060	SDD 4	1944	SDZ 4	1945
F400 Háromfázisú, 400 V, 50 Hz, védelem IP 55																
B AMD 500/4 0,75 kW F400	3213	1410	10100	0,7	230/400	1,63	18	470	40 ² /400	43	-	SDD 1F	1942	SDZ 1F	1943	
B AMD 500/4 1,1 kW F400	3214	1440	11700	1,1	230/400	2,4	37	470	40 ² /400	49	-	SDD 1F	1942	SDZ 1F	1943	
B AMD 500/4 1,5 kW F400	3215	1440	13300	1,5	230/400	3,26	62	470	40 ² /400	58	-	SDD 1F	1942	SDZ 1F	1943	
B AMD 500/2 4 kW F400	3210	2870	16100	4	400/690	7,72	117	498	40 ² /400	68	-	SDD 1F	1942	SDZ 1F	1943	
B AMD 500/2 5,5 kW F400	3211	2910	18100	5,5	400/690	6,14	153	498	40 ² /400	72	-	SDD 4	1944	SDZ 4	1945	
B AMD 500/2 7,5 kW F400	3212	2910	21800	7,5	400/690	8,17	192	498	40 ² /400	90	-	SDD 4	1944	SDZ 4	1945	
F400 Háromfázisú pólusváltós, 2 fordulattal, Dahlander tekercselés Y/YY, 400 V, 50 Hz, védelem IP 55																
B AMD 500/8/4 0,3/1,2 kW F400	3218	700/1430	5800/11700	0,3/1,2	400	1,95/2,92	62	471	40 ² /400	50	PDA 12 ³⁾	5081	SDD 1F	1942	SDZ 1F	1943
B AMD 500/8/4 0,4/1,6 kW F400	3219	700/1430	6500/13300	0,55/2,2	400	2,0/4,84	99	471	40 ² /400	60	PDA 12 ³⁾	5081	SDD 1F	1942	SDZ 1F	1943
B AMD 500/4/2 1,1/4,4 kW F400	3216	1440/2890	8200/16400	1,1/4,4	400	2,79/8,59	117	471	40 ² /400	73	PDA 12 ³⁾	5081	SDD 4	1944	SDZ 4	1945
B AMD 500/4/2 2,0/8,0 kW F400	3217	1470/2930	11380/22700	2,0/8,0	400	4,83/15,3	153	471	40 ² /400	97	PDA 25	5060	SDD 4	1944	SDZ 4	1945

Rendeléskor a lapátszöveget is meg kell adni!

²⁾ magasabb közeghőmérséklet tűrésű kivitel tartós üzem esetére (szellőztetés) külön kérésre

¹⁾ szellőztető üzemben / füstelszívásnál (egyszer 120 percig)

³⁾ süllyesztett kivitelben lásd. a kapcsolók fejezetnél

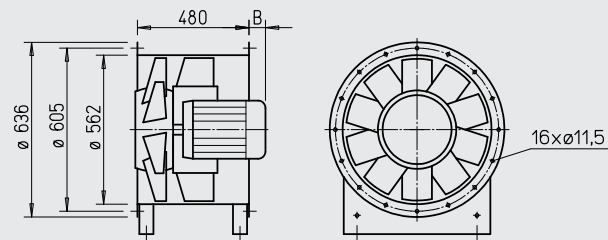
AMD.. axiális közepnyomású ventilátor ø 560 mm



Helios



(A képen külön rendelendő MK konzollal)



méretek mm-ben

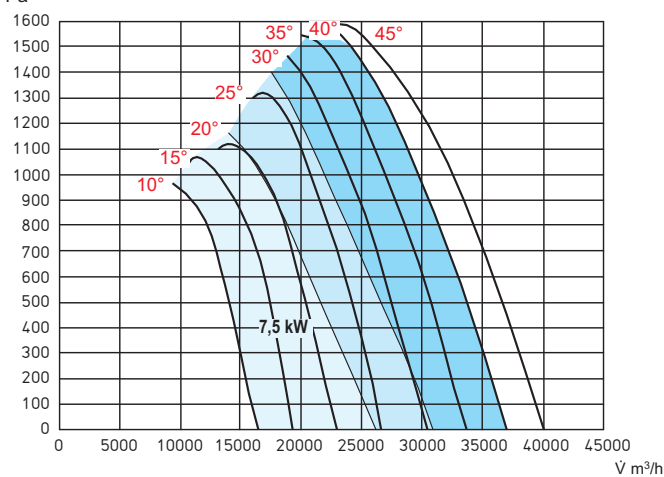
Az MK konzol külön rendelendő tartozék lásd lent

AMD.. 560/2

n=2950 1/min

Frekvencia	Hz	Össz.	125	250	500	1k	2k	4k	8k
L _{WA} 10°	dB(A)	107	84	96	104	107	106	101	91
L _{WA} 20°	dB(A)	108	85	97	105	108	107	102	93
L _{WA} 30°	dB(A)	111	87	100	107	111	109	105	95

Δp_{st}
Pa

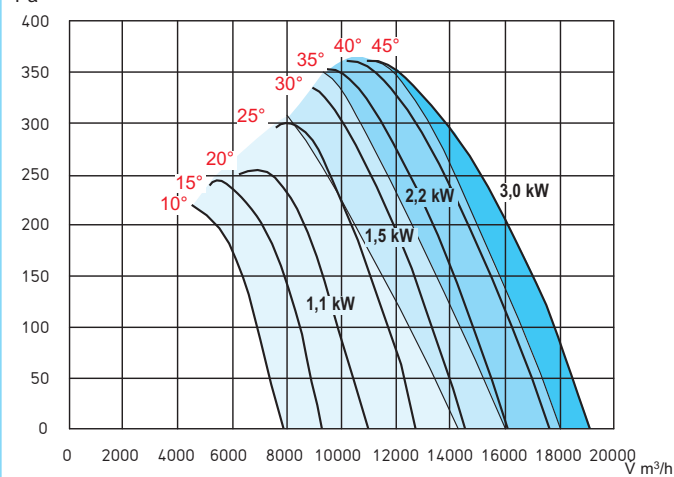


AMD.. 560/4

n=1410 1/min

Frekvencia	Hz	Össz.	125	250	500	1k	2k	4k	8k
L _{WA} 10°	dB(A)	90	74	84	89	90	87	79	68
L _{WA} 20°	dB(A)	92	76	85	91	92	88	81	69
L _{WA} 30°	dB(A)	93	77	87	93	93	90	82	71

Δp_{st}
Pa



Beszívókúp védőráccsal
ASD-SGD 560
Nr. 1421

Házhosszabító toldat
VR 560
Nr. 1409

Csőhangcsillapító
RSD 560/...

Visszacsapó szelep
RVS 560^{a)}
Nr. 2599

Vitorlavászon rezgéstompító
STS 560
Nr. 1226

Ellenkarima
FR 560
Nr. 1209

Védőrács
SG 560
Nr. 1242

Szerelőkonzol
MK 500 - 560
(1 csom.= 2 db)
Nr. 1450

SD.. 1-3
SD.. 1F
SD.. 4-10
Rezgéscsillapító felfüggesztésre
SDZ* (1 csom.= 4 db)
Rezgéscsillapító alátámasztásra
SDD* (1 csom.= 4 db)

Műszaki leírás 46.oldal

Tartozékok 134.oldal

^{a)} motoros visszacsapó szelep a Helios főkatalógusban található

* megfelelő típus, lásd a táblázatban

Rendelési szám	Fordulat-szám	Lég szállítás max.	Névleges teljesítmény (leadott)	Feszültség	Névleges áram-felvétel	Motor túlnyúlás B	Kapcs. rajz	Max. közeg hőmérs. ¹⁾	Tömeg	Motorvédő kapcsoló kálteiterhez	Rezgéscsillapító méret				
											Alátámasztás	Felfüggesztés			
	min ⁻¹	Ű m ³ /h	kW	V	A	mm	Nr.	+°C	kg	Rend.sz.	Rend.sz.	Rend.sz.			
Háromfázisú, 400 V, 50 Hz, védelem IP 55															
AMD 560/4 1,1 kW	3281	1440	11900	1,1	230/400	2,53	0	776	40	58	MSA 1289	SDD 1	1452	SDZ 1	1454
AMD 560/4 1,5 kW	3282	1445	14800	1,5	230/400	3,39	0	776	40	61	MSA 1289	SDD 1	1452	SDZ 2	1455
AMD 560/4 2,2 kW	3285	1440	17600	2,2	230/400	4,64	40	776	40	71	MSA 1289	SDD 1	1452	SDZ 2	1455
AMD 560/4 3 kW	3286	1440	19600	3	230/400	6,18	40	776	40	77	MSA 1289	SDD 1	1452	SDZ 2	1455
AMD 560/2 7,5 kW	3279	2940	22000	7,5	400/690	13,9	100	776	40	93	MSA 1289	SDD 2	1453	SDZ 2	1455
Háromfázisú pólusváltós, 2 fordulattal, Dahlander tekercselés Y/YY, 400 V, 50 Hz, védelem IP 55															
AMD 560/8/4 0,3/1,3 kW	3288	690/1400	6650/13290	0,3/1,3	400	0,88/3,35	0	777	40	66	PDA 12 ²⁾ 5081	SDD 1	1452	SDZ 2	1455
AMD 560/8/4 0,55/2,0 kW	3272	750/1500	8150/16500	0,55/2,0	400	1,18/3,1	0	777	40	76	PDA 12 ²⁾ 5081	SDD 1	1452	SDZ 2	1455
AMD 560/8/4 0,65/2,4 kW	3290	690/1400	8800/18200	0,65/2,4	400	2,68/4,97	40	777	40	76	PDA 12 ²⁾ 5081	SDD 1	1452	SDZ 2	1455
AMD 560/4/2 2,0/8,0 kW	3287	1400/2900	11300/23200	2,0/8,0	400	4,52/14,9	100	777	40	119	PDA 25 5060	SDD 2	1453	SDZ 2	1455

Rendeléskor a lapátzöveget is meg kell adni!

¹⁾ magasabb közeghőmérséklet tűrésű kivitel tartós üzem esetére (szellőztetés) külön kérésre

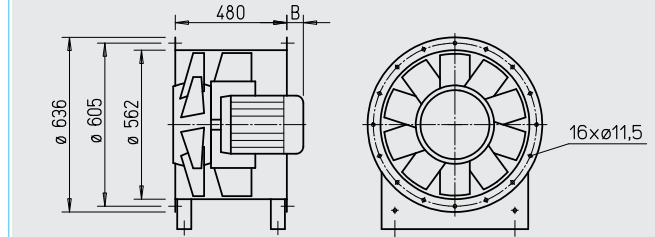
Helios



Tűzvédelmi középnyomású ventilátor B AMD.. F300 / F400 ø 560 mm



(A képen külön rendelendő MK konzollal)



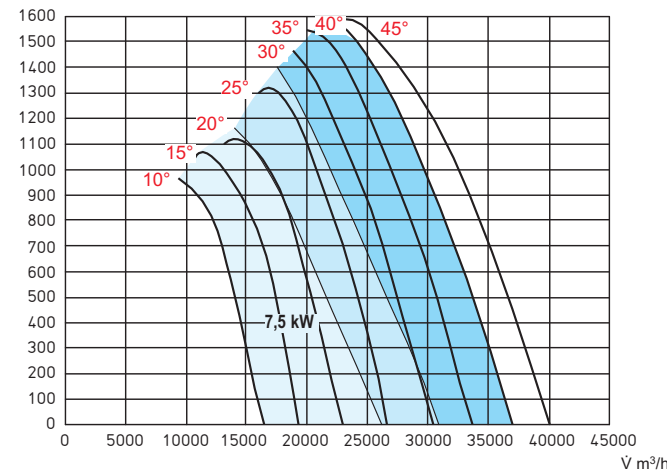
méretek mm-ben

Az MK konzol külön rendelendő tartozék lásd lent

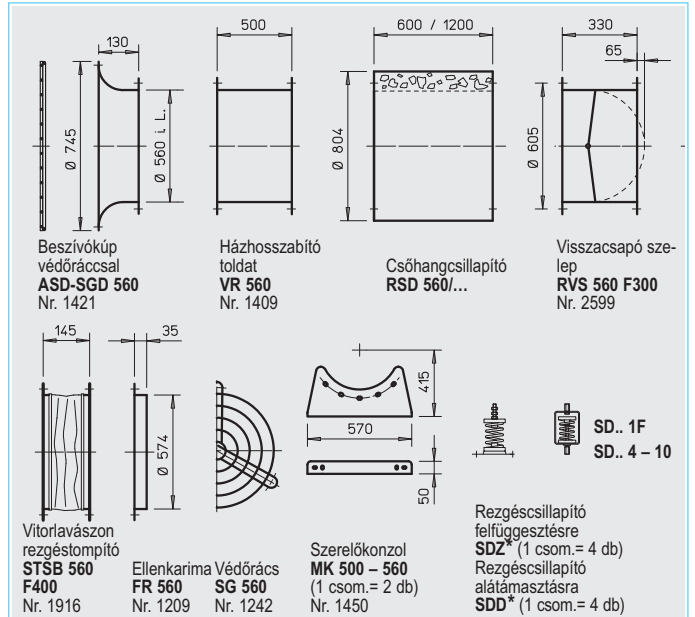
B AMD.. 560/2

n=2950 1/min

Frekvencia	Hz	Össz.	125	250	500	1k	2k	4k	8k
L _{WA} 10°		dB(A)	107	84	96	104	107	106	91
L _{WA} 20°		dB(A)	108	85	97	105	108	107	93
L _{WA} 30°		dB(A)	111	87	100	107	111	109	95

ΔP_{st}
Pa

Jelleggörbék és zajértékek B AMD.. /4 típushoz lásd. a bal oldalon.



Műszaki leírás 46.oldal

Tartozékok 134.oldal

* megfelelő típus, lásd a táblázatban

Rendelési szám	Fordulat-szám	Lég szállítás max.	Névleges teljesítmény (leadott)	Feszültség	Névleges áram-felvétel	Motor túlnyúlás B	Kapcs. rajz	Max. közeg hőmérs. 1)	Tömeg	Pólusváltó kapcsoló falra szerelhető	Rezgéscsillapító méret		
											Alátámasztás	Felfüggesztés	
	min ⁻¹	Ű m ³ /h	kW	V	A	mm	Nr.	+°C	kg	Rend.sz.	Rend.sz.	Rend.sz.	
F300 Háromfázisú, 400 V, 50 Hz, védelem IP 55													
B AMD 560/4 1,1 kW F300	3391	1440	11900	1,1	230/400	2,4	0	470	40 ² /300	59	-	SDD 1F 1942	SDZ 1F 1943
B AMD 560/4 1,5 kW F300	3392	1440	14700	1,5	230/400	3,26	0	470	40 ² /300	68	-	SDD 1F 1942	SDZ 1F 1943
B AMD 560/4 2,2 kW F300	3393	1420	17700	2,2	230/400	4,64	0	470	40 ² /300	70	-	SDD 1F 1942	SDZ 1F 1943
B AMD 560/4 3 kW F300	3394	1420	19400	3	230/400	6,17	13	498	40 ² /300	73	-	SDD 4 1944	SDZ 4 1945
B AMD 560/2 7,5 kW F300	3389	2910	22600	7,5	400/690	8,17	67	498	40 ² /300	100	-	SDD 4 1944	SDZ 4 1945
F300 Háromfázisú pólusváltós, 2 fordulattal, Dahlander tekercselés Y/YY, 400 V, 50 Hz, védelem IP 55													
B AMD 560/8/4 0,4/1,6 kW F300	3396	700/1420	7300/14700	0,4/1,6	400	1,69/3,8	0	471	40 ² /300	67	PDA 12 ³⁾ 5081	SDD 1F 1942	SDZ 1F 1943
B AMD 560/8/4 0,55/2,2 kW F300	3397	700/1430	8700/17700	0,55/2,2	400	2,0/4,84	13	471	40 ² /300	70	PDA 12 ³⁾ 5081	SDD 1F 1942	SDZ 1F 1943
B AMD 560/8/4 0,7/2,8 kW F300	3398	690/1410	9400/19200	0,7/2,8	400	2,41/6,01	13	471	40 ² /300	73	PDA 12 ³⁾ 5081	SDD 4 1944	SDZ 4 1945
B AMD 560/4/2 2/8 kW F300	3395	1470/2930	11700/23200	2,0/8,0	400	4,83/15,3	67	471	40 ² /300	107	PDA 25 5060	SDD 4 1944	SDZ 4 1945
F400 Háromfázisú, 400 V, 50 Hz, védelem IP 55													
B AMD 560/4 1,1 kW F400	3222	1440	11900	1,1	230/400	2,4	0	470	40 ² /400	59	-	SDD 1F 1942	SDZ 1F 1943
B AMD 560/4 1,5 kW F400	3223	1440	14700	1,5	230/400	3,26	0	470	40 ² /400	68	-	SDD 1F 1942	SDZ 1F 1943
B AMD 560/4 2,2 kW F400	3224	1420	17700	2,2	230/400	4,64	0	470	40 ² /400	70	-	SDD 1F 1942	SDZ 1F 1943
B AMD 560/4 3 kW F400	3225	1420	19400	3	230/400	6,17	13	498	40 ² /400	73	-	SDD 4 1944	SDZ 4 1945
B AMD 560/2 7,5 kW F400	3220	2910	22600	7,5	400/690	8,17	67	498	40 ² /400	100	-	SDD 4 1944	SDZ 4 1945
F400 Háromfázisú pólusváltós, 2 fordulattal, Dahlander tekercselés Y/YY, 400 V, 50 Hz, védelem IP 55													
B AMD 560/8/4 0,4/1,6 kW F400	3227	700/1420	7300/14700	0,4/1,6	400	1,69/3,8	0	471	40 ² /400	67	PDA 12 ³⁾ 5081	SDD 1F 1942	SDZ 1F 1943
B AMD 560/8/4 0,55/2,2 kW F400	3228	700/1430	8700/17700	0,55/2,2	400	2,0/4,84	13	471	40 ² /400	70	PDA 12 ³⁾ 5081	SDD 1F 1942	SDZ 1F 1943
B AMD 560/8/4 0,7/2,8 kW F400	3229	690/1410	9400/19200	0,7/2,8	400	2,41/6,01	13	471	40 ² /400	73	PDA 12 ³⁾ 5081	SDD 4 1944	SDZ 4 1945
B AMD 560/4/2 2/8 kW F400	3226	1470/2930	11700/23200	2,0/8,0	400	4,83/15,3	67	471	40 ² /400	107	PDA 25 5060	SDD 4 1944	SDZ 4 1945

Rendeléskor a lapátszöveget is meg kell adni!

2) magasabb közeghőmérséklet türesú kivétel tartós üzem esetére (szellőztetés) külön kérésre

1) szellőztető üzemben / füstelszívásnál (egyszer 120 percig)

3) süllyesztett kivételben lásd. a kapcsolók fejezetnél

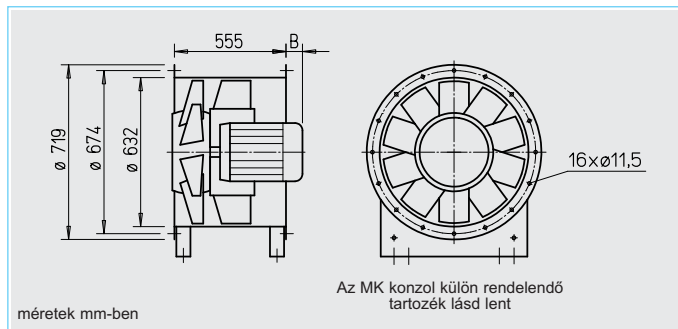
AMD.. axiális közepnyomású ventilátor ø 630 mm



Helios



(A képen külön rendelendő MK konzollal)



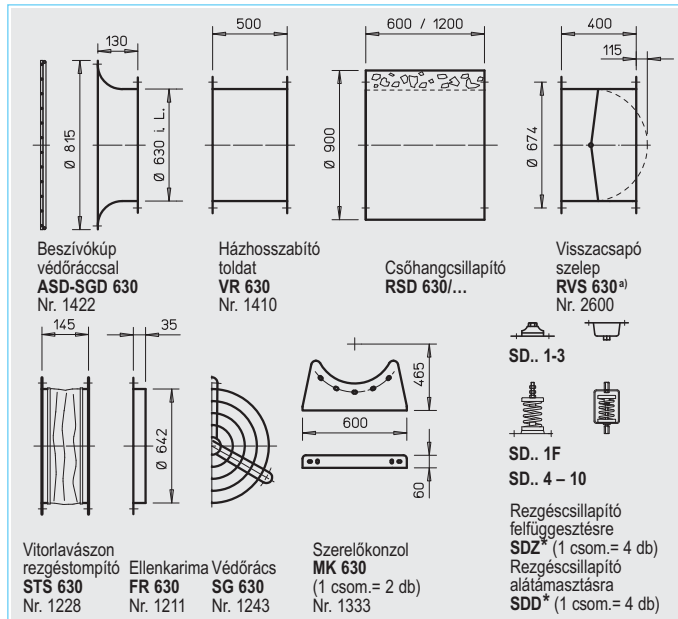
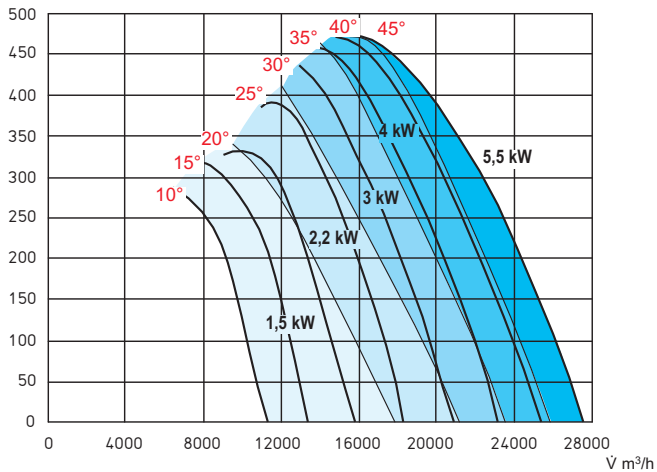
méretek mm-ben

AMD.. 630/4

$n = 1430 \text{ 1/min}$

Frekvencia	Hz	Össz.	125	250	500	1k	2k	4k	8k
L_{WA} 10°	dB(A)	94	78	87	93	94	90	83	71
L_{WA} 20°	dB(A)	95	79	89	94	95	91	84	72
L_{WA} 30°	dB(A)	97	81	91	96	97	93	86	74

Δp_{st}
Pa



■ Utalás	oldal
Műszaki leírás	46
Műszaki útmutatások	3

■ Tartozékok részletesen	oldal
Szerelési tartozékok	134
Hangcsillapítók	139
Gázérzékelő-, riasztó-rendszerek, szabályozók	140

^{a)} motoros visszacsapó szelep a Helios főkatalógusban található
* megfelelő típus, lásd a táblázatban

Rendelési szám	Fordulat-szám	Lég szállítás max.	Névleges teljesítmény (leadott)	Feszültség	Névleges áram-felvétel	Motor túlnyúlás B	Kapcs. rajz	Max. közeg hőmérs. ¹⁾	Tömeg	Motorvédő kapcsoló kátteliterhez	Rezgéscsillapító méret				
											Alátámasztás	Felfüggesztés			
	min ⁻¹	Ű m ³ /h	kW	V	A	mm	Nr.	+°C	kg	Rend.sz.	Rend.sz.	Rend.sz.			
Háromfázisú, 400 V, 50 Hz, védelem IP 55															
AMD 630/4 1,5 kW	3291	1400	14400	1,5	230/400	3,39	0	776	40	74	MSA 1289	SDD 1	1452	SDZ 2	1455
AMD 630/4 2,2 kW	3292	1440	18500	2,2	230/400	4,64	0	776	40	84	MSA 1289	SDD 2	1453	SDZ 2	1455
AMD 630/4 3 kW	3293	1440	21400	3	230/400	6,18	0	776	40	90	MSA 1289	SDD 2	1453	SDZ 2	1455
AMD 630/4 4 kW	3294	1440	25200	4	400/690	8,12	30	776	40	95	MSA 1289	SDD 2	1453	SDZ 2	1455
AMD 630/4 5,5 kW	3295	1460	27700	5,5	400/690	10,9	40	776	40	105	MSA 1289	SDD 2	1453	SDZ 2	1455
Háromfázisú pólusváltós, 2 fordulattal, Dahlander tekerceslés Y/YY, 400 V, 50 Hz, védelem IP 55															
AMD 630/8/4 0,55/2,0 kW	3297	750/1500	8100/16700	0,55/2,0	400	1,18/3,1	0	777	40	89	PDA 12 ²⁾	SDD 2	1453	SDZ 2	1455
AMD 630/8/4 0,9/3,2 kW	3298	750/1500	11000/21800	0,9/3,2	400	3,18/7,14	30	777	40	95	PDA 12 ²⁾	SDD 2	1453	SDZ 2	1455
AMD 630/8/4 1,1/4,5 kW	3299	700/1440	13300/26500	1,1/4,5	400	3,57/9,32	40	777	40	121	PDA 12 ²⁾	SDD 2	1453	SDZ 2	1455

Rendeléskor a lapátszöveget is meg kell adni!

¹⁾ magasabb közeghőmérséklet tűrésű kivitel tartós üzem esetére (szellőztetés) külön kérésre

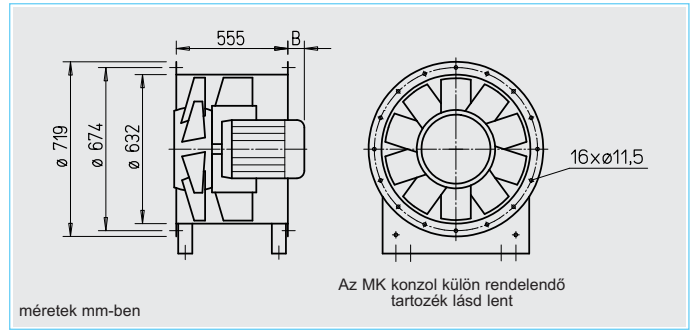
Helios



Tűzvédelmi középnyomású ventilátor B AMD.. F300 / F400 ø 630 mm



(A képen külön rendelendő MK konzollal)



méretek mm-ben

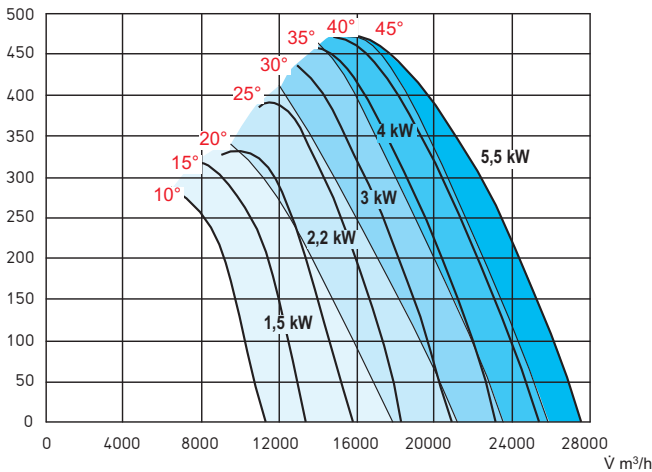
Az MK konzol külön rendelendő tartozék lásd lent

B AMD.. 630/4

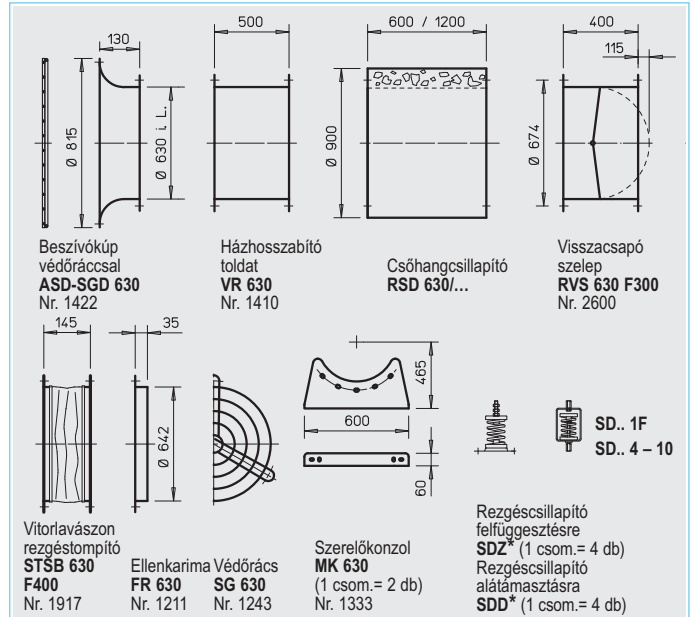
Frekvencia		Hz	Ossz.	125	250	500	1k	2k	4k	8k	
L _{WA}	10°		dB(A)	94	78	87	93	94	90	83	71
L _{WA}	20°		dB(A)	95	79	89	94	95	91	84	72
L _{WA}	30°		dB(A)	97	81	91	96	97	93	86	74

n=1430 1/min

ΔP_{st}
Pa



Műszaki leírás 46. oldal



Tartozékok 134. oldal

* megfelelő típus, lásd a táblázatban

Rendelési szám	Fordulat-szám	Légszállítás max.	Névleges teljesítmény (leadott)	Feszültség	Névleges áram-felvétel	Motor túlnyúlás B	Kapcs. rajz	Max. közeg hőmérs. ¹⁾	Tömeg	Pólusváltó kapcsoló falra szerelhető	Rezgéscsillapító méret					
											Alátámasztás	Felfüggesztés				
	min ⁻¹	∑ m ³ /h	kW	V	A	mm	Nr.	+°C	kg	Rend.sz.	Rend.sz.	Rend.sz.				
F300 Háromfázisú, 400 V, 50 Hz, védelem IP 55																
B AMD 630/4 1,5 kW F300	3399	1440	14400	1,5	230/400	3,26	0	470	40 ² /300	81	-	SDD 4	1944	SDZ 4	1945	
B AMD 630/4 2,2 kW F300	3400	1420	18200	2,2	230/400	4,64	0	470	40 ² /300	83	-	SDD 4	1944	SDZ 4	1945	
B AMD 630/4 3 kW F300	3401	1420	22100	3	230/400	6,17	0	498	40 ² /300	86	-	SDD 4	1944	SDZ 4	1945	
B AMD 630/4 4 kW F300	3402	1440	26400	4	400/690	8,12	0	498	40 ² /300	116	-	SDD 4	1944	SDZ 4	1945	
B AMD 630/4 5,5 kW F300	3403	1460	27700	5,5	400/690	6,09	11	498	40 ² /300	83	-	SDD 4	1944	SDZ 4	1945	
F300 Háromfázisú pólusváltós, 2 fordulattal, Dahlander tekercselés Y/YY, 400 V, 50 Hz, védelem IP 55																
B AMD 630/8/4 0,4/1,6 kW F300	3404	700/1420	7700/15700	0,4/1,6	400	1,69/3,8	0	471	40 ² /300	80	PDA 12 ³⁾	5081	SDD 4	1944	SDZ 4	1945
B AMD 630/8/4 0,55/2,2 kW F300	3405	700/1430	9000/18200	0,55/2,2	400	2,0/4,84	0	471	40 ² /300	86	PDA 12 ³⁾	5081	SDD 4	1944	SDZ 4	1945
B AMD 630/8/4 0,7/2,8 kW F300	3406	690/1410	10500/21500	0,7/2,8	400	2,41/6,01	0	471	40 ² /300	86	PDA 12 ³⁾	5081	SDD 4	1944	SDZ 4	1945
B AMD 630/8/4 1/3,8 kW F300	3407	710/1440	12300/24800	1,0/3,8	400	2,75/8,26	0	471	40 ² /300	96	PDA 12 ³⁾	5081	SDD 4	1944	SDZ 4	1945
B AMD 630/8/4 1,3/5 kW F300	3408	730/1440	13717/27060	1,3/5,0	400	3,5/10,4	11	471	40 ² /300	121	PDA 12 ³⁾	5081	SDD 4	1944	SDZ 4	1945
F400 Háromfázisú, 400 V, 50 Hz, védelem IP 55																
B AMD 630/4 1,5 kW F400	3230	1440	14400	1,5	230/400	3,26	0	470	40 ² /400	81	-	SDD 4	1944	SDZ 4	1945	
B AMD 630/4 2,2 kW F400	3231	1420	18200	2,2	230/400	4,64	0	470	40 ² /400	83	-	SDD 4	1944	SDZ 4	1945	
B AMD 630/4 3 kW F400	3232	1420	22100	3	230/400	6,17	0	498	40 ² /400	86	-	SDD 4	1944	SDZ 4	1945	
B AMD 630/4 4 kW F400	3233	1440	26400	4	400/690	8,12	0	498	40 ² /400	116	-	SDD 4	1944	SDZ 4	1945	
B AMD 630/4 5,5 kW F400	3234	1460	27700	5,5	400/690	6,09	11	498	40 ² /400	83	-	SDD 4	1944	SDZ 4	1945	
F400 Háromfázisú pólusváltós, 2 fordulattal, Dahlander tekercselés Y/YY, 400 V, 50 Hz, védelem IP 55																
B AMD 630/8/4 0,4/1,6 kW F400	3235	700/1420	7700/15700	0,4/1,6	400	1,7/3,8	0	471	40 ² /400	80	PDA 12 ³⁾	5081	SDD 4	1944	SDZ 4	1945
B AMD 630/8/4 0,55/2,2 kW F400	3236	700/1430	9000/18200	0,55/2,2	400	2,0/4,84	0	471	40 ² /400	86	PDA 12 ³⁾	5081	SDD 4	1944	SDZ 4	1945
B AMD 630/8/4 0,7/2,8 kW F400	3237	690/1410	10500/21500	0,7/2,8	400	2,41/6,01	0	471	40 ² /400	86	PDA 12 ³⁾	5081	SDD 4	1944	SDZ 4	1945
B AMD 630/8/4 1/3,8 kW F400	3238	710/1440	12220/24780	1,0/3,8	400	2,75/8,26	0	471	40 ² /400	96	PDA 12 ³⁾	5081	SDD 4	1944	SDZ 4	1945
B AMD 630/8/4 1,3/5 kW F400	3239	730/1440	13800/27100	1,3/5,0	400	3,5/10,4	11	471	40 ² /400	121	PDA 12 ³⁾	5081	SDD 4	1944	SDZ 4	1945

Rendeléskor a lapátszöveget is meg kell adni!

²⁾ magasabb közeghőmérséklet tűrésű kivitel tartós üzem esetére (szellőztetés) külön kérésre

¹⁾ szellőztető üzemben / füstelszívásnál (egyszer 120 percig)

³⁾ súlyszettelt kivitelben lásd. a kapcsolók fejezetnél

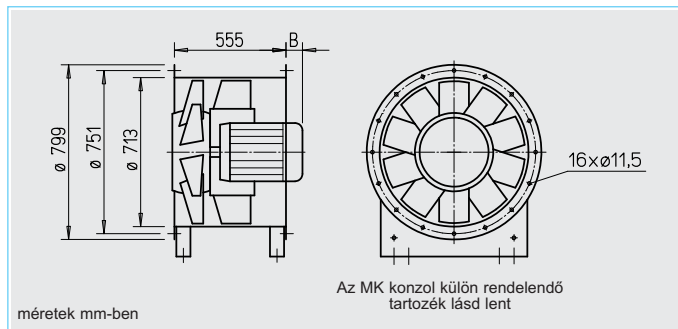
AMD.. axiális közepnyomású ventilátor ø 710 mm



Helios



(A képen külön rendelendő MK konzollal)

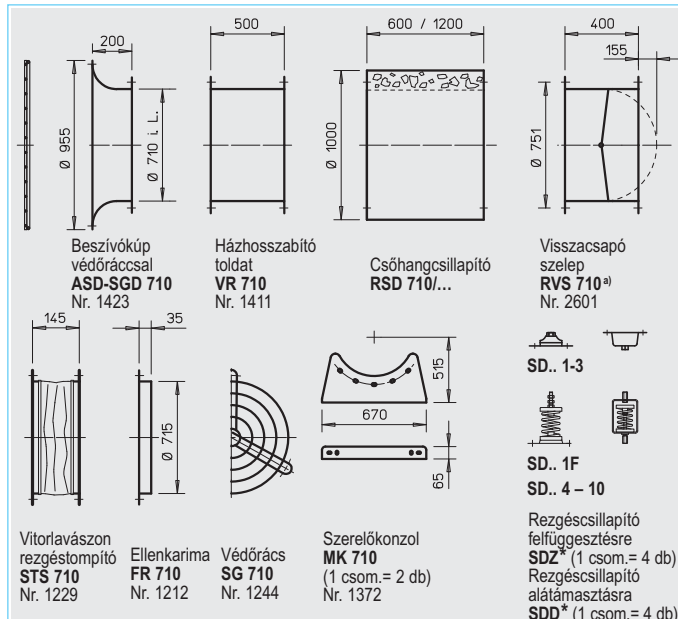
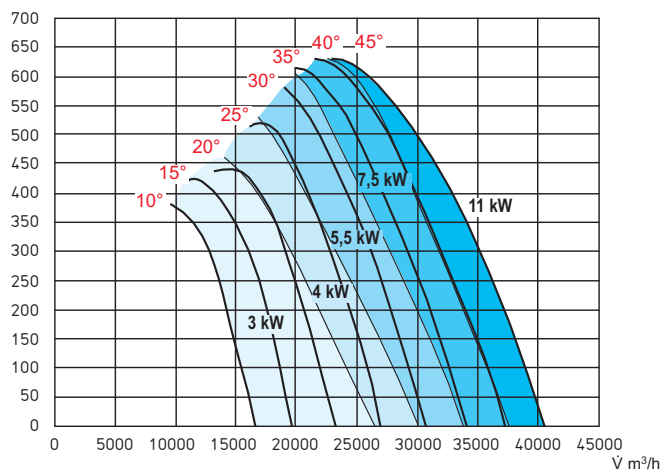


AMD.. 710/4

n = 1465 1/min

Frekvencia	Hz	Össz.	125	250	500	1k	2k	4k	8k
L _{WA} 10°	dB(A)	98	81	91	96	97	93	86	74
L _{WA} 20°	dB(A)	99	82	92	98	98	95	87	76
L _{WA} 30°	dB(A)	101	84	94	99	100	96	89	78

Δp_{st}
Pa



■ Utalás	oldal
Műszaki leírás	46
Műszaki útmutatások	3
■ Tartozékok részletesen	oldal
Szerelési tartozékok	134
Hangcsillapítók	139
Gázérzékelő-, riasztó-rendszerek, szabályozók	140

^{a)} motoros visszacsapó szelep a Helios főkatalógusban található
* megfelelő típus, lásd a táblázatban

Rendelési szám	Fordulat-szám	Légszállítás max.	Névleges teljesítmény (leadott)	Feszültség	Névleges áram-felvétel	Motor túlnyúlás B	Kapcs. rajz	Max. közeg hőmérs. ¹⁾	Tömeg	Motorvédő kapcsoló kátteliterhez	Rezgésillapító méret					
											Alátámasztás	Felfüggesztés				
	min ⁻¹	Ű m ³ /h	kW	V	A	mm	Nr.	+°C	kg	Rend.sz.	Rend.sz.	Rend.sz.				
Háromfázisú, 400 V, 50 Hz, védelem IP 55																
AMD 710/4 3 kW	3301	1440	23000	3	230/400	6,18	10	776	40	117	MSA 1289	SDD 2	1453	SDZ 2	1455	
AMD 710/4 4 kW	3302	1440	26600	4	400/690	8,12	60	776	40	122	MSA 1289	SDD 2	1453	SDZ 2	1455	
AMD 710/4 5,5 kW	3303	1450	31000	5,5	400/690	10,9	70	776	40	132	MSA 1289	SDD 2	1453	SDZ 2	1455	
AMD 710/4 7,5 kW	3304	1450	36200	7,5	400/690	14,5	110	776	40	144	MSA 1289	SDD 2	1453	SDZ 2	1455	
AMD 710/4 11 kW	3305	1460	39900	11	400/690	21	175	776	40	218	MSA 1289	SDD 3	1367	SDZ 3	1366	
Háromfázisú pólusváltós, 2 fordulattal, Dahlander tekerelésű Y/Y, 400 V, 50 Hz, védelem IP 55																
AMD 710/8/4 0,9/3,2 kW	3306	750/1500	11100/23000	0,9/3,2	400	3,18/7,14	60	777	40	122	PDA 12 ²⁾	5081	SDD 2	1453	SDZ 2	1455
AMD 710/8/4 1,1/4,5 kW	3307	700/1440	13200/27500	1,1/4,5	400	3,57/9,32	70	777	40	148	PDA 12 ²⁾	5081	SDD 2	1453	SDZ 2	1455
AMD 710/8/4 1,5/6,3 kW	3308	700/1440	16700/34500	1,5/6,3	400	4,6/12,6	110	777	40	159	PDA 25	5060	SDD 2	1453	SDZ 2	1455
AMD 710/8/4 2,0/8,9 kW	3309	700/1440	18700/38900	2,0/8,9	400	5,25/17,8	175	777	40	228	PDA 25	5060	SDD 3	1367	SDZ 3	1366

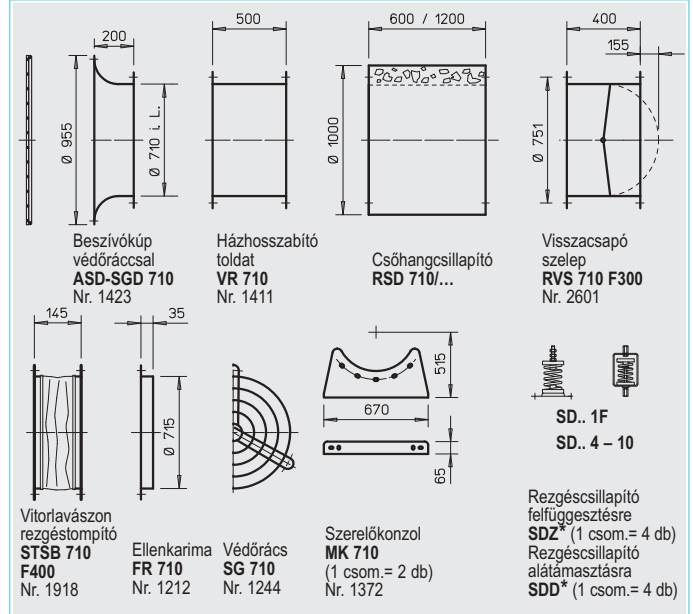
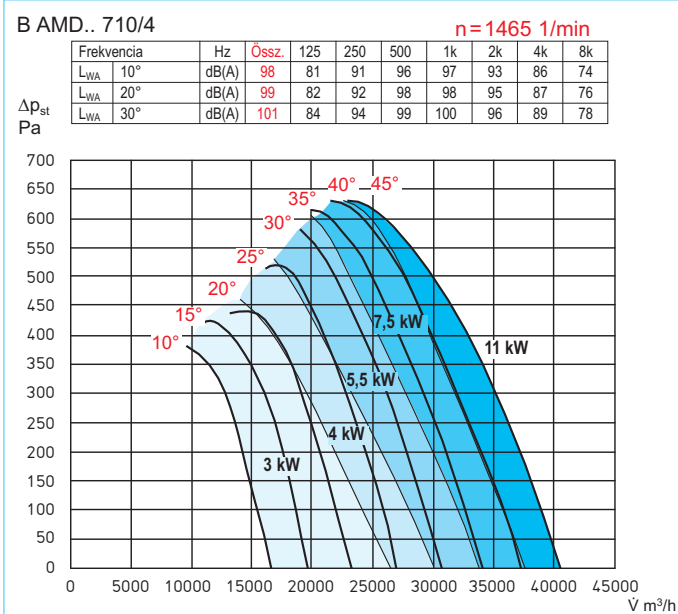
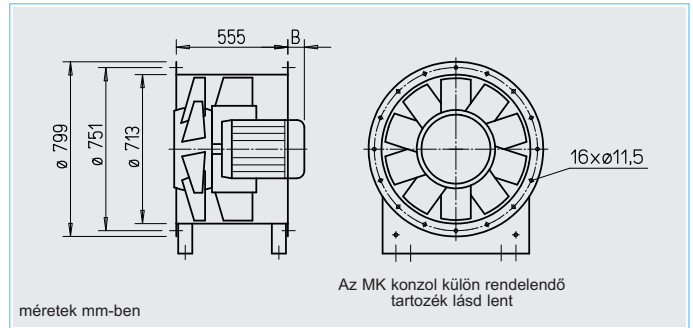
Rendeléskor a lapátszöveget is meg kell adni!

¹⁾ magasabb közeghőmérséklet tűrésű kivitel tartós üzem esetére (szellőztetés) külön kérésre

Helios



Tűzvédelmi középnyomású ventilátor B AMD.. F300 / F400 ø 710 mm



Rendelési szám	Fordulat-szám	Légszállítás max.	Névleges teljesítmény (leadott)	Feszültség	Névleges áram-felvétel	Motor túlnyúlás B	Kapcs. rajz	Max. közeg hőmérs. ¹⁾	Tömeg	Pólusváltó kapcsoló falra szerelhető	Rezgéscsillapító méret					
											Alátámasztás	Felfüggesztés				
	min ⁻¹	∑ m ³ /h	kW	V	A	mm	Nr.	+°C	kg	Rend.sz.	Rend.sz.	Rend.sz.				
F300 Háromfázisú, 400 V, 50 Hz, védelem IP 55																
B AMD 710/4 3 kW F300	3420	1420	22300	3	230/400	6,17	0	498	40 ² /300	113	-	SDD 4	1944	SDZ 4	1945	
B AMD 710/4 4 kW F300	3421	1440	26600	4	400/690	8,12	5	498	40 ² /300	122	-	SDD 4	1944	SDZ 4	1945	
B AMD 710/4 5,5 kW F300	3422	1460	31400	5,5	400/690	6,09	41	498	40 ² /300	143	-	SDD 5	1924	SDZ 5	1925	
B AMD 710/4 7,5 kW F300	3423	1450	36300	7,5	400/690	8,17	80	498	40 ² /300	152	-	SDD 5	1924	SDZ 5	1925	
B AMD 710/4 11 kW F300	3424	1470	40800	11	400/690	21,2	158	498	40 ² /300	185	-	SDD 5	1924	SDZ 5	1925	
F300 Háromfázisú pólusváltós, 2 fordulattal, Dahlander tekercselés Y/YY, 400 V, 50 Hz, védelem IP 55																
B AMD 710/8/4 0,7/2,8 kW F300	3507	690/1410	10700/21700	0,7/2,8	400	2,41/6,01	0	471	40 ² /300	113	PDA 12 ³⁾	5081	SDD 4	1944	SDZ 4	1945
B AMD 710/8/4 1/3,8 kW F300	3508	710/1440	12300/24900	1,0/3,8	400	2,75/8,26	5	471	40 ² /300	123	PDA 12 ³⁾	5081	SDD 4	1944	SDZ 4	1945
B AMD 710/8/4 1,3/5 kW F300	3509	730/1440	15300/30000	1,3/5,0	400	3,5/10,4	41	471	40 ² /300	148	PDA 12 ³⁾	5081	SDD 5	1924	SDZ 5	1925
B AMD 710/8/4 1,8/7,2 kW F300	3510	720/1430	18300/36000	1,8/7,2	400	4,64/14,4	78	471	40 ² /300	160	PDA 25	5060	SDD 5	1924	SDZ 5	1925
B AMD 710/8/4 3/11 kW F300	3511	720/1450	19800/39600	3,0/11,0	400	7,0/21,0	158	471	40 ² /300	199	PDA 25	5060	SDD 5	1924	SDZ 5	1925
F400 Háromfázisú, 400 V, 50 Hz, védelem IP 55																
B AMD 710/4 3 kW F400	3240	1420	22300	3	230/400	6,17	0	498	40 ² /400	113	-	SDD 4	1944	SDZ 4	1945	
B AMD 710/4 4 kW F400	3241	1440	26600	4	400/690	8,12	5	498	40 ² /400	122	-	SDD 4	1944	SDZ 4	1945	
B AMD 710/4 5,5 kW F400	3243	1460	31400	5,5	400/690	6,09	41	498	40 ² /400	143	-	SDD 5	1924	SDZ 5	1925	
B AMD 710/4 7,5 kW F400	3244	1450	36300	7,5	400/690	8,17	41	498	40 ² /400	152	-	SDD 5	1924	SDZ 5	1925	
B AMD 710/4 11 kW F400	3245	1470	40800	11	400/690	21,2	158	498	40 ² /400	185	-	SDD 5	1924	SDZ 5	1925	
F400 Háromfázisú pólusváltós, 2 fordulattal, Dahlander tekercselés Y/YY, 400 V, 50 Hz, védelem IP 55																
B AMD 710/8/4 0,7/2,8 kW F400	3246	690/1410	10700/21700	0,7/2,8	400	2,41/6,01	0	471	40 ² /400	113	PDA 12 ³⁾	5081	SDD 4	1944	SDZ 4	1945
B AMD 710/8/4 1/3,8 kW F400	3247	710/1440	12300/24900	1,0/3,8	400	2,75/8,26	5	471	40 ² /400	123	PDA 12 ³⁾	5081	SDD 4	1944	SDZ 4	1945
B AMD 710/8/4 1,3/5 kW F400	3248	730/1440	15300/30000	1,3/5,0	400	3,5/10,4	41	471	40 ² /400	148	PDA 12 ³⁾	5081	SDD 5	1924	SDZ 5	1925
B AMD 710/8/4 1,8/7,2 kW F400	3249	720/1430	18300/36000	1,8/7,2	400	4,64/14,4	78	471	40 ² /400	160	PDA 25	5060	SDD 5	1924	SDZ 5	1925
B AMD 710/8/4 3/11 kW F400	3250	720/1450	19700/39540	3,0/11,0	400	7,0/21,0	158	471	40 ² /400	199	PDA 25	5060	SDD 5	1924	SDZ 5	1925

Rendeléskor a lapátszöveget is meg kell adni!

²⁾ magasabb közeghőmérséklet tűrésű kivitel tartós üzem esetére (szellőztetés) külön kérésre

¹⁾ szellőztető üzemben / füstelszívásnál (egyszer 120 percig)

³⁾ süllyesztett kivitelben lásd. a csatlakozók fejezetnél

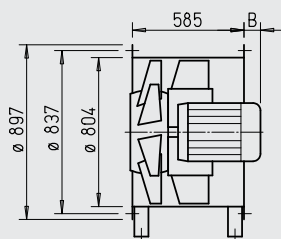
AMD.. axiális közepnyomású ventilátor ø 800 mm



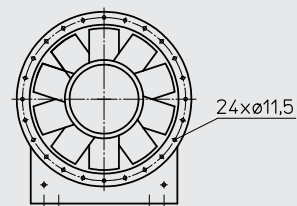
Helios



(A képen külön rendelendő MK konzollal)



méreték mm-ben

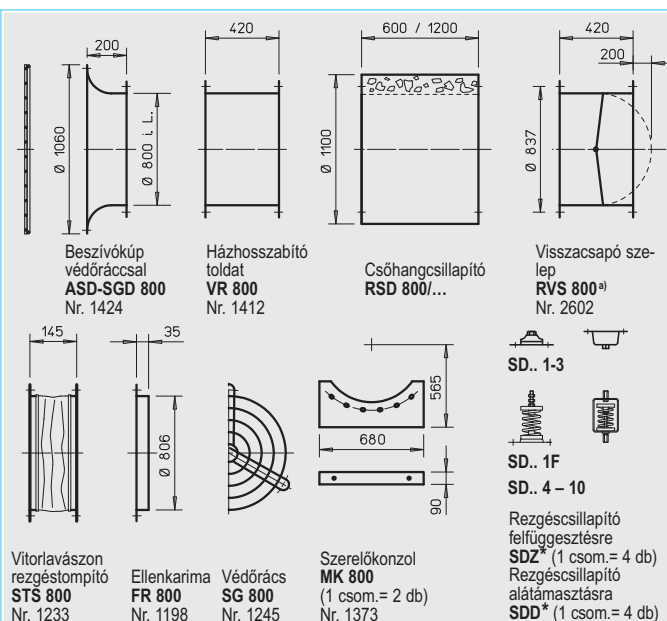
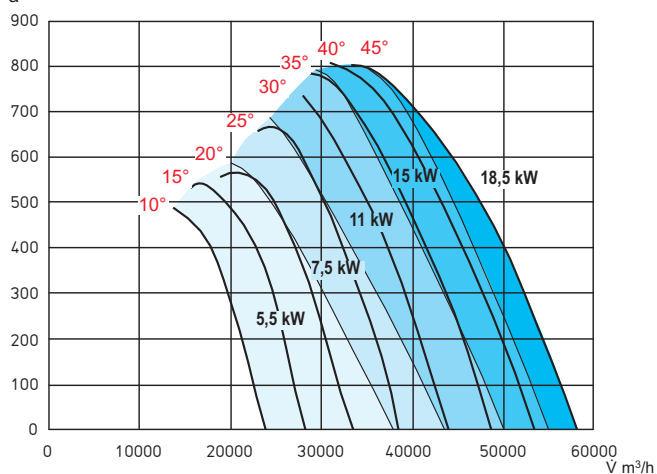


Az MK konzol külön rendelendő tartozék lásd lent

AMD.. 800/4

n = 1450 1/min

Frekvencia	Hz	Össz.	125	250	500	1k	2k	4k	8k
L _{WA} 10°		dB(A)	102	84	94	100	97	89	78
L _{WA} 20°		dB(A)	103	86	96	101	98	91	79
L _{WA} 30°		dB(A)	105	88	97	103	100	93	81

Δp_{st}
Pa

■ Utalás	oldal
Műszaki leírás	46
Műszaki útmutatások	3

^{a)} motoros visszacsapó szelep a Helios főkatalógusban található
* megfelelő típus, lásd a táblázatban

■ Tartozékok részletesen	oldal
Szerelési tartozékok	134
Hangcsillapítók	139
Gázérzékelő-, riasztó-rendszerek, szabályozók	140

Rendelési szám	Fordulat-szám	Lég szállítás max.	Névleges teljesítmény (leadott)	Feszültség	Névleges áram-felvétel	Motor túlnyúlás B	Kapcs. rajz	Max. közeg hőm. ¹⁾	Tömeg	Motorvédő kapcsoló kátteliterhez	Rezgéscsillapító méret				
											Alátámasztás	Felfüggesztés	Rend.sz.	Rend.sz.	
Háromfázisú, 400 V, 50 Hz, védelem IP 55															
AMD 800/4 5,5 kW	3311	1450	33000	5,5	400/690	10,9	65	776	40	168	MSA 1289	SDD 2	1453	SDZ 3	1366
AMD 800/4 7,5 kW	3312	1450	38400	7,5	400/690	14,5	100	776	40	180	MSA 1289	SDD 2	1453	SDZ 3	1366
AMD 800/4 11 kW	3313	1460	47200	11	400/690	21,0	165	776	40	254	MSA 1289	SDD 3	1367	SDZ 3	1366
AMD 800/4 15 kW	3314	1460	55100	15	400/690	28,1	210	776	40	264	MSA 1289	SDD 3	1367	SDZ 3	1366
AMD 800/4 18,5 kW	3315	1470	57900	18,5	400/690	34,0	250	776	40	301	MSA 1289	SDD 3	1367	SDZ 6	1927
Háromfázisú pólusváltós, 2 fordulattal, Dahlander tekerelés Y/YY, 400 V, 50 Hz, védelem IP 55															
Pólusváltó kapcsoló															
AMD 800/8/4 1,5/6,3 kW	3316	700/1440	16500/33700	1,5/6,3	400	4,6/12,6	100	777	40	195	PDA 25 5060	SDD 3	1367	SDZ 3	1366
AMD 800/8/4 2,0/8,9 kW	3317	700/1440	21100/43600	2,0/8,9	400	5,25/17,8	165	777	40	264	PDA 25 5060	SDD 3	1367	SDZ 3	1366
AMD 800/8/4 2,7/12 kW	3318	700/1440	23800/49400	2,7/12	400	6,92/23,4	210	777	40	276	PDA 25 5060	SDD 3	1367	SDZ 3	1366
AMD 800/8/4 4,0/16 kW	3319	700/1440	27000/55600	4,0/16,0	400	10,6/30,9	250	777	40	301	PDA 63 1283	SDD 3	1367	SDZ 6	1927

Rendeléskor a lapátzsöveget is meg kell adni!

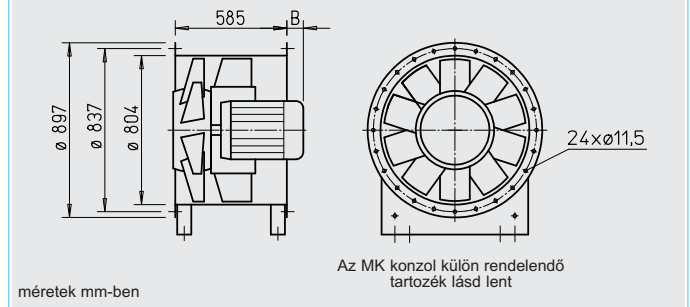
¹⁾ magasabb közeghőmérséklet tűrésű kivitel tartós üzem esetére (szellőztetés) külön kérésre

Helios

Tűzvédelmi középnyomású ventilátor B AMD.. F300 / F400
ø 800 mm



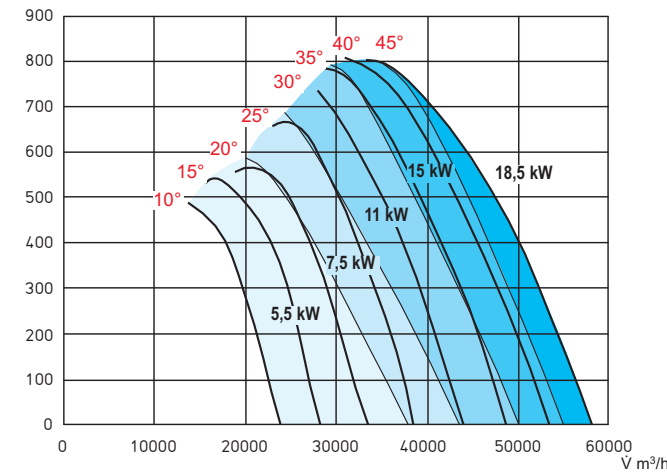
(A képen külön rendelendő MK konzollal)



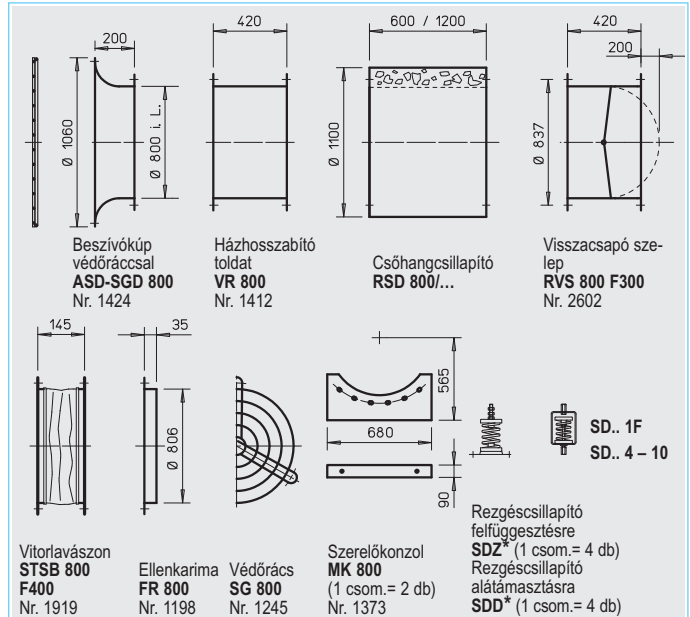
B AMD.. 800/4

Frekvencia		Hz	Ossz.	125	250	500	1k	2k	4k	8k
L _{WA}	10°		102	84	94	100	100	97	89	78
L _{WA}	20°		103	86	96	101	102	98	91	79
L _{WA}	30°		105	88	97	103	103	100	93	81

Δp_{st}
Pa



Műszaki leírás 46. oldal



Tartozékok 134. oldal

* megfelelő típus, lásd a táblázatban

Rendelési szám	Fordulat-szám	Lég szállítás max.	Névleges teljesítmény (leadott)	Feszültség	Névleges áram-felvétel	Motor túlnyúlás B	Kapcs. rajz	Max. közeg hőmérs. 1)	Tömeg	Pólusváltó kapcsoló falra szerelhető	Rezgéscsillapító méret		
											Alátámasztás	Felfüggesztés	
	min ⁻¹	V m³/h	kW	V	A	mm	Nr.	+ °C	kg	Rend.sz.	Rend.sz.	Rend.sz.	
F300 Háromfázisú, 400 V, 50 Hz, védelem IP 55													
B AMD 800/4 5,5 kW F300	3514	1460	32900	5,5	400/690	6,09	34	498	40 ² /300	179	-	SDD 5 1924 SDZ 5 1925	
B AMD 800/4 7,5 kW F300	3515	1450	38600	7,5	400/690	8,17	73	498	40 ² /300	188	-	SDD 5 1924 SDZ 5 1925	
B AMD 800/4 11 kW F300	3516	1470	46000	11	400/690	21,2	151	498	40 ² /300	221	-	SDD 6 1926 SDZ 6 1927	
B AMD 800/4 15 kW F300	3517	1460	54800	15	400/690	28,7	196	498	40 ² /300	241	-	SDD 6 1926 SDZ 6 1927	
B AMD 800/4 18,5 kW F300	3518	1460	58500	18,5	400/690	35,1	217	498	40 ² /300	280	-	SDD 6 1926 SDZ 6 1927	
F300 Háromfázisú pólusváltós, 2 fordulattal, Dahlander tekercselés Y/YY, 400 V, 50 Hz, védelem IP 55													
B AMD 800/8/4 1,3/5 kW F300	3519	730/1440	16700/32900	1,3/5,0	400	3,5/10,4	34	471	40 ² /300	184	PDA 12 ³⁾ 5081	SDD 5 1924 SDZ 5 1925	
B AMD 800/8/4 1,8/7,2 kW F300	3520	730/1430	19600/38600	1,8/7,2	400	4,64/14,4	73	471	40 ² /300	196	PDA 25 5060	SDD 5 1924 SDZ 5 1925	
B AMD 800/8/4 3/11 kW F300	3521	730/1450	23000/46000	3,0/11,0	400	7,0/21,0	196	471	40 ² /300	235	PDA 25 5060	SDD 6 1926 SDZ 6 1927	
B AMD 800/8/4 4,3/17 kW F300	3522	730/1470	28400/57400	4,3/17,0	400	12,7/33,4	217	471	40 ² /300	278	PDA 63 1283	SDD 6 1926 SDZ 6 1927	
F400 Háromfázisú, 400 V, 50 Hz, védelem IP 55													
B AMD 800/4 5,5 kW F400	3255	1460	32900	5,5	400/690	6,1	34	498	40 ² /400	179	-	SDD 5 1924 SDZ 5 1925	
B AMD 800/4 7,5 kW F400	3256	1450	38600	7,5	400/690	8,2	73	498	40 ² /400	188	-	SDD 5 1924 SDZ 5 1925	
B AMD 800/4 11 kW F400	3257	1470	46000	11	400/690	21,2	151	498	40 ² /400	221	-	SDD 6 1926 SDZ 6 1927	
B AMD 800/4 15 kW F400	3258	1460	54800	15	400/690	28,7	196	498	40 ² /400	241	-	SDD 6 1926 SDZ 6 1927	
B AMD 800/4 18,5 kW F400	3259	1460	58500	18,5	400/690	35,1	217	498	40 ² /400	280	-	SDD 6 1926 SDZ 6 1927	
F400 Háromfázisú pólusváltós, 2 fordulattal, Dahlander tekercselés Y/YY, 400 V, 50 Hz, védelem IP 55													
B AMD 800/8/4 1,3/5 kW F400	3260	730/1440	16700/32900	1,3/5,0	400	3,5/10,4	34	471	40 ² /400	184	PDA 12 ³⁾ 5081	SDD 5 1924 SDZ 5 1925	
B AMD 800/8/4 1,8/7,2 kW F400	3261	720/1430	19600/38600	1,8/7,2	400	4,64/14,4	73	471	40 ² /400	196	PDA 25 5060	SDD 5 1924 SDZ 5 1925	
B AMD 800/8/4 3/11 kW F400	3262	720/1450	23000/46000	3,0/11,0	400	7,0/21,0	196	471	40 ² /400	235	PDA 25 5060	SDD 6 1926 SDZ 6 1927	
B AMD 800/8/4 4,3/17 kW F400	3263	730/1470	28400/57400	4,3/17,0	400	12,7/33,4	217	471	40 ² /400	278	PDA 63 1283	SDD 6 1926 SDZ 6 1927	

Rendeléskor a lapátszöveget is meg kell adni!

2) magasabb közeghőmérséklet tűrésű kivitel tartós üzem esetére (szellőztetés) külön kérésre

1) szellőztető üzemben / füstelszívásnál (egyszer 120 percig)

3) súlyszettelt kivitelben lásd. a kapcsolók fejezetnél

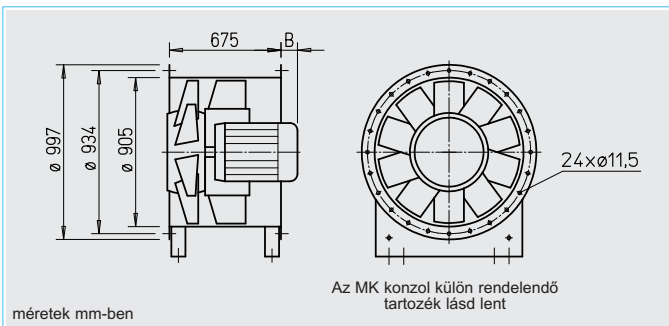
AMD.. axiális közepnyomású ventilátor ø 900 mm



Helios



(A képen külön rendelendő MK konzollal)

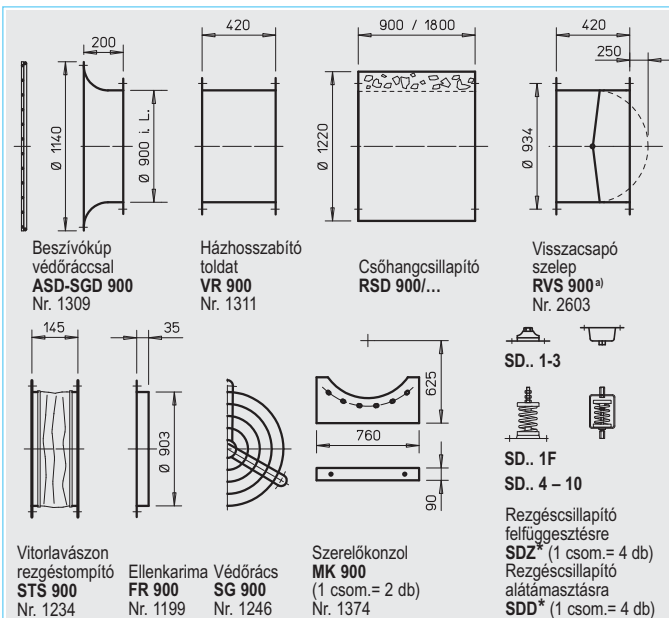
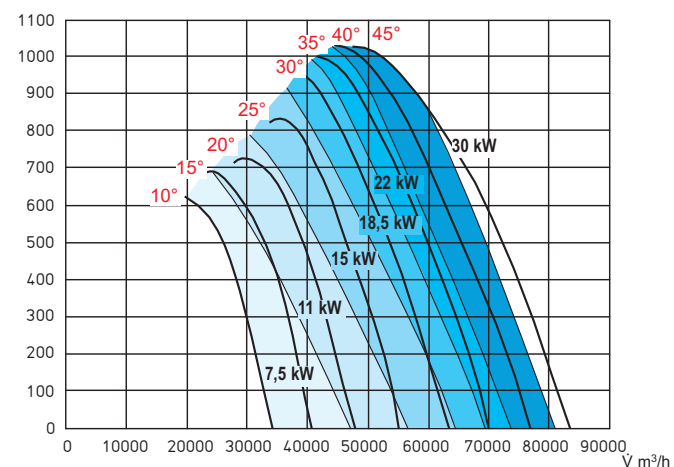


AMD.. 900/4

$n = 1480 \text{ 1/min}$

Frekvencia	Hz	Össz.	125	250	500	1k	2k	4k	8k
L_{WA} 10°	dB(A)	105	88	98	103	104	100	93	81
L_{WA} 20°	dB(A)	107	89	99	104	105	102	94	83
L_{WA} 30°	dB(A)	108	91	101	106	107	103	96	84

Δp_{st}
Pa



■ Utalás	oldal
Műszaki leírás	46
Műszaki útmutatások	3
■ Tartozékok részletesen	oldal
Szerelési tartozékok	134
Hangcsillapítók	139
Gázérzékelő-, riasztó-rendszerek, szabályozók	140

^{a)} motoros visszacsapó szelep a Helios főkatalógusban található
* megfelelő típus, lásd a táblázatban

Rendelési szám	Fordulat-szám	Légszállítás max.	Névleges teljesítmény (leadott)	Feszültség	Névleges áram-felvétel	Motor túlnyúlás B	Kapcs. rajz	Max. közeg hőmérs. ¹⁾	Tömeg	Motorvédő kapcsoló kalleiterhez	Rezgéscsillapító méret					
											Alátámasztás	Felfüggesztés				
												Rend.sz.	Rend.sz.	Rend.sz.		
Háromfázisú, 400 V, 50 Hz, védelem IP 55																
AMD 900/4 7,5 kW	3322	1440	38600	7,5	400/690	14,5	50	776	40	211	MSA	1289	SDD 3	1367	SDZ 3	1366
AMD 900/4 11 kW	3323	1460	48900	11	400/690	21,0	50	776	40	285	MSA	1289	SDD 3	1367	SDZ 3	1366
AMD 900/4 15 kW	3324	1460	56500	15	400/690	28,1	110	776	40	295	MSA	1289	SDD 3	1367	SDZ 3	1366
AMD 900/4 18,5 kW	3325	1470	64600	18,5	400/690	34,0	190	776	40	332	MSA	1289	SDD 3	1367	SDZ 6	1927
AMD 900/4 22 kW	3326	1470	70400	22	400/690	40,2	230	776	40	347	MSA	1289	SDD 3	1367	SDZ 6	1927
AMD 900/4 30 kW	3327	1470	80400	30	400/690	54,4	290	776	40	417	MSA	1289	SDD 3	1367	SDZ 7	1929
Háromfázisú pólusváltós, 2 fordulattal, Dahlander tekerelésű Y/YY, 400 V, 50 Hz, védelem IP 55																
												Pólusváltó kapcsoló				
AMD 900/8/4 2,7/12 kW	3328	700/1440	25200/51500	2,7/12	400	6,92/23,4	110	777	40	307	PDA 25	5060	SDD 3	1367	SDZ 6	1927
AMD 900/8/4 4,0/16 kW	3329	700/1440	29500/60500	4,0/16,0	400	10,6/30,9	190	777	40	332	PDA 63	1283	SDD 3	1367	SDZ 6	1927
AMD 900/8/4 5,0/19,5 kW	3330	720/1470	33800/68700	5,0/19,5	400	12,7/36,6	230	777	40	347	PDA 63	1283	SDD 3	1367	SDZ 6	1927
AMD 900/8/4 7,5/29,5 kW	3331	720/1480	38800/80400	7,5/29,0	400	18,6/54,0	290	777	40	412	PDA 63	1283	SDD 3	1367	SDZ 7	1929

Rendeléskor a lapátszöveget is meg kell adni!

¹⁾ magasabb közeghőmérséklet tűrésű kivitel tartós üzem esetére (szellőztetés) külön kérésre

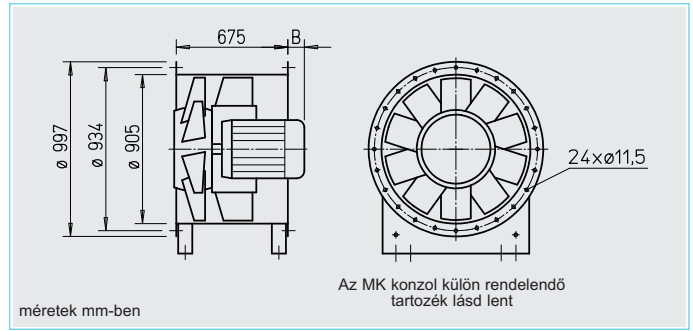
Helios



Tűzvédelmi középnyomású ventilátor B AMD.. F300 / F400
ø 900 mm



(A képen külön rendelendő MK konzollal)



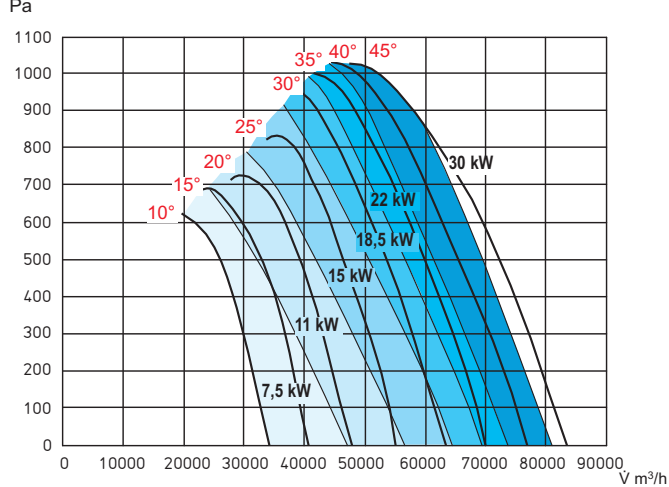
méretek mm-ben

Az MK konzol külön rendelendő tartozék lásd lent

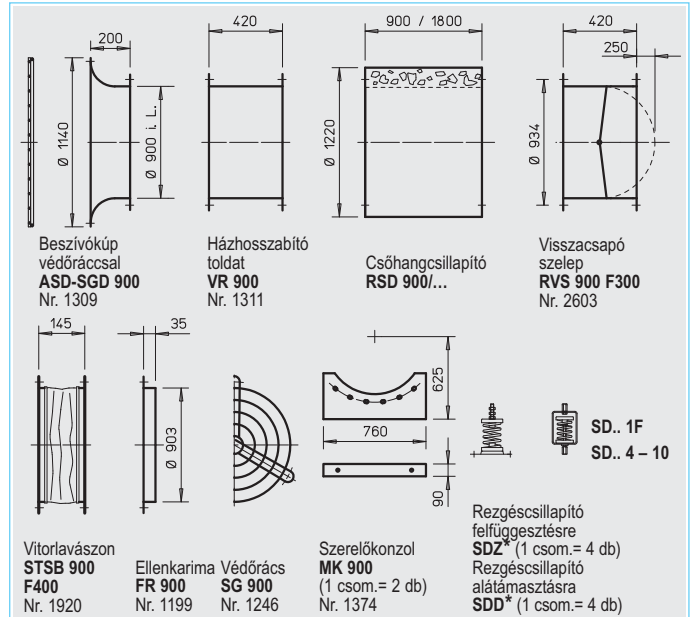
B AMD.. 900/4

n=1480 1/min

Frekvencia	Hz	Ossz.	125	250	500	1k	2k	4k	8k	
L _{WA} 10°		dB(A)	105	88	98	103	104	100	93	81
L _{WA} 20°		dB(A)	107	89	99	104	105	102	94	83
L _{WA} 30°		dB(A)	108	91	101	106	107	103	96	84



Műszaki leírás 46. oldal



Tartozékok 134. oldal

* megfelelő típus, lásd a táblázatban

Rendelési szám	Fordulat-szám	Légszállítás max.	Névleges teljesítmény (leadott)	Feszültség	Névleges áram-felvétel	Motor túlnyúlás B	Kapcs. rajz	Max. közeg hőmérs. 1)	Tömeg	Pólusváltó kapcsoló falra szerelhető	Rezgéscsillapító méret				
											Alátámasztás	Felfüggesztés			
	min ⁻¹	Ű m ³ /h	kW	V	A	mm	Nr.	+°C	kg	Rend.sz.	Rend.sz.	Rend.sz.			
F300 Háromfázisú, 400 V, 50 Hz, védelem IP 55															
B AMD 900/4 7,5 kW F300	3525	1450	38800	7,5	400/690	8,17	22	498	40 ² /300	219	-	SDD 6	1926	SDZ 6	1927
B AMD 900/4 11 kW F300	3526	1470	49100	11	400/690	21,2	100	498	40 ² /300	252	-	SDD 6	1926	SDZ 6	1927
B AMD 900/4 15 kW F300	3527	1460	55300	15	400/690	28,7	145	498	40 ² /300	272	-	SDD 6	1926	SDZ 6	1927
B AMD 900/4 18,5 kW F300	3528	1460	64000	18,5	400/690	35,1	166	498	40 ² /300	311	-	SDD 6	1926	SDZ 6	1927
B AMD 900/4 22 kW F300	3529	1460	71500	22	400/690	40,5	204	498	40 ² /300	333	-	SDD 6	1926	SDZ 6	1927
B AMD 900/4 30 kW F300	3530	1470	80400	30	400/690	56,2	230	498	40 ² /300	369	-	SDD 6	1926	SDZ 6	1927
F300 Háromfázisú pólusváltós, 2 fordulattal, Dahlander tekercselés Y/YY, 400 V, 50 Hz, védelem IP 55															
B AMD 900/8/4 3/11 kW F300	3535	720/1450	24500/49100	3,0/11,0	400	7,0/21,0	145	471	40 ² /300	266	PDA 25 5060	SDD 6	1926	SDZ 6	1927
B AMD 900/8/4 4,3/17 kW F300	3536	730/1470	30200/61000	4,3/17,0	400	12,7/33,4	166	471	40 ² /300	309	PDA 63 1283	SDD 6	1926	SDZ 6	1927
B AMD 900/8/4 5/20 kW F300	3537	720/1450	33800/67800	5,0/20,0	400	14,1/38,6	204	471	40 ² /300	324	PDA 63 1283	SDD 6	1926	SDZ 6	1927
B AMD 900/8/4 6,5/28 kW F300	3538	730/1480	38750/79700	6,5/28,0	400	18,0/52,0	230	471	40 ² /300	382	PDA 63 1283	SDD 6	1926	SDZ 6	1927
F400 Háromfázisú, 400 V, 50 Hz, védelem IP 55															
B AMD 900/4 7,5 kW F400	3264	1450	38800	7,5	400/690	8,17	22	498	40 ² /400	219	-	SDD 6	1926	SDZ 6	1927
B AMD 900/4 11 kW F400	3265	1470	49100	11	400/690	21,2	100	498	40 ² /400	252	-	SDD 6	1926	SDZ 6	1927
B AMD 900/4 15 kW F400	3266	1460	55300	15	400/690	28,7	145	498	40 ² /400	272	-	SDD 6	1926	SDZ 6	1927
B AMD 900/4 18,5 kW F400	3267	1460	64000	18,5	400/690	35,1	166	498	40 ² /400	311	-	SDD 6	1926	SDZ 6	1927
B AMD 900/4 22 kW F400	3268	1460	71500	22	400/690	40,5	204	498	40 ² /400	333	-	SDD 6	1926	SDZ 6	1927
F400 Háromfázisú pólusváltós, 2 fordulattal, Dahlander tekercselés Y/YY, 400 V, 50 Hz, védelem IP 55															
B AMD 900/8/4 3/11 kW F400	3269	720/1450	24500/49100	3,0/11,0	400	7,0/21,0	145	471	40 ² /400	266	PDA 25 5060	SDD 6	1926	SDZ 6	1927
B AMD 900/8/4 4,3/17 kW F400	3270	730/1470	30200/61000	4,3/17,0	400	12,7/33,4	166	471	40 ² /400	309	PDA 63 1283	SDD 6	1926	SDZ 6	1927
B AMD 900/8/4 5/20 kW F400	3271	720/1450	33800/67800	5,0/20,0	400	14,1/38,6	204	471	40 ² /400	324	PDA 63 1283	SDD 6	1926	SDZ 6	1927

Rendeléskor a lapátszöveget is meg kell adni!

1) szellőztető üzemben / füstelzítésénél (egyszer 120 percig)

2) magasabb közeghőmérséklet tűrésű kivitel (szellőztetésre) külön kérésre

RADAX® VAR nagynyomású csőventilátorok

RADAX® B VAR F300/400/600 nagynyomású füstelszívó csőventilátorok

A TwinVent® VAR- és B VAR-típusok kétfokozatú soros-, vagy párhuzamos kialakítású ventilátoregysége kiválóan alkalmazhatók biztonságtechnikailag kritikus feladatokra, pl. garázsszellőzés (námet előírások GaVo - garázsrendelet és VDI 2053).

Részletek 8. oldal
További információk 80. oldal

Párhuzamos egységek nagy légszállítási igényeknél előnyösebbek a kompakt kialakításuk miatt. Mivel közvetlenül beépíthető a csőrendszerbe hatalmas helymegtakarítást és áramlási veszteség csökkenést jelent, illetve nem utolsó sorban a beépítési költségek is csökkennek.

Az üzemszünetben vagy részterhelésen a visszaáramlás megakadályozott a beépített visszacsapó szelepeknek köszönhetően.

A kétfokozatú TwinVent® Z-VAR egységek igazi erőművek”, rendkívül magas nyomásértéket képesek magas légszállítással előállítani. Az igen magas teljesítménysűrűséget két egymás után kapcsolt, utóterelővel ellátott ventilátoregység biztosítja.

A kompakt kialakítás itt is jelentősen csökkenti a beépítési költségeket.



Párhuzamos egység P-VAR



Soros egység Z-VAR



A RADAX®- szinergia
Az Ön sikeréért.

Nagynyomású csőventilátorok RADAX® VAR Nagynyomású füstelszívó csőventilátorok RADAX® B VAR F300/400/600

RADAX® VAR kombinálja a radiális ventilátorok teljesítmény karakterisztikáját az axiális légátáramlással. Ez a szinergia jelentő előnyöket nyújt:

- Maximális teljesítmény minimális energiaköltség.
- Alacsonyabb zajértékek.
- Magas nyomás és magas légszállítás.
- Jobb hatásfok.
- Csökkent helyigény.
- Kisebb beépítési költségek.
- Tervezési szabadság.
- Energia megtakarítás.

VAR-sorozatok:

- VAR típusok szellőztetésre
 - NÁ 225...630 mm
Helios főkatalógus 72. oldal
 - NÁ 710...1000 mm
72. oldal
- B VAR típusok füstelszívásra MSZ EN DIN 12101-3 szabvány szerinti hőmérsékleti osztállyal:
 - F300 Ø 280 ...1000 mm
81. oldal
 - F400 Ø 500 ...1000 mm
86. oldal
 - F600 Ø 500 ...1000 mm
87. oldal

- Minden RADAX® B VAR típus CE-tanúsított és üzemre készen szállított.
- Kétfokozatú párhuzamos és soros egységek
lásd. balra és 8. oldal



A ventilátor járókerekek optimalizása már öt évtizede a Helios fő kompetenciájához tartozik.

A kompakt ház a RADAX® járókerekekkel ideálisan egyesíti a radiális és axiális ventilátorok előnyeit. Magas nyomás növelés mellett képesek nagy légszállításra.

A hiánytalan VAR-kínálatban megtalálhatók az egyfokozatú, párhuzamos- illetve soros egységek szellőztetésre és tűzvédelmi füstelszívásra egyaránt.

RADAX® VAR és B VAR F300/400/600 nagynyomású csőventilátorok

Termékspecifikus információk

Helios

■ Alkalmazás

- Sokoldalúan használható külföldi épületgépészeti rendszerekben pl. csarnok-, garázs-zellőztetések, lépcsőházi füstmentesítés.
- A megelőző tűzvédelemben a hő- és füstelszívás megfelelő biztosítására.
- Tűzvédelmi alkalmazási tartománya 300 °C és 400 °C hőmérséklet és 120 perc üzemidő (F300 és F400 osztályok).
- Elszívásra és légutánpótlásra -20 °C...+40 °C közeghőmérsékletenél tartós üzemben.

■ Jellemzők

A RADAX® VAR és B VAR típusok az axiális és a radiális ventilátorok előnyeit egyesítik. A fél-axiális járókerék a fix utóterelő lapátokkal összehangban gondoskodik a magas nyomás- és légszállítási teljesítmény és jó hatásfok eléréséről.

■ Ház

Integrált motortartóval és utóterelő lapátokkal ellátott csőház acéllemezből, kétoldali, szabványos méretű, peremezett karimával.

■ Járókerék

- VAR sorozat: Félaxiális járókerék nyolc térben hajló lapátokkal tüziorganyzott Alumínium kivitel feléért rendelhető. Magas hatásfok alacsony, üzemi költségek, és alacsony üzemi zaj jellemzi. Magas korrózióállóság és vibrációszegény üzem, dinamikusan kiegyensúlyozott az ISO 1940-1 – G 6.3 szerint.
- B VAR sorozat: Félaxiális járókerék nyolc térben hajló lapátokkal. NÁ 315-ig alumíniumöntvényből, NÁ 355-től tüziorganyzott acélból. Magas hatásfok alacsony, üzemi költségek, és alacsony üzemi zaj jellemzi. Magas korrózióállóság és vibrációszegény üzem, dinamikusan kiegyensúlyozott az ISO 1940-1 – G 6.3 szerint.

■ Meghajtás

- VAR sorozat: Közvetlen hajtású, peremes motorral, zárt kialakítás, védelem IP 54, alumíniumház hűtőbordákkal. Karbantartásmentes golyóscsapágyazott, rádiózavarmentes. Trópusálló tekercseléssel és nedvesség elleni impregnálással. Kérésre kondezlevezető furatokkal, amelyhez a beépítés pontos helyzetét meg kell adni rendeléskor.

□ B VAR sorozat:

Direkt hajtás karbantartásmentes füstelszívó peremes motorral. Zárt kivitel, védelem IP 54. lakkozott szürkeöntvény ház. Saját hűtéssel, S1 tartós üzemre alkalmas. Rádiózavarmentes, tömített golyóscsapágyazással.

■ Motorvédelem

- VAR sorozat: Minden típus termokontakkal illetve kaltikeiterrel/ptc-vel szerelt. A hatásos motorvédelemhez a megfelelő (lásd típusábrázlat) motorvédő kapcsolóhoz kell csatlakoztatni. Termokontakt nélküli motorokat a helyszínen kialakítandó motorvédelemmel kell ellátni.
- B VAR: A helyszínen kell egy hatásos motorvédelmet kialakítani, amely tűzvédelmi üzemben áthidalható.

■ Elektromos csatlakozás

Szériakivitelben IP 55 műanyag csatlakozó doboz a VAR típusoknál, illetve tűzálló kivitelben a B VAR típusoknál a csőház külsején elhelyezve.

■ Közeghőmérsékletek

- Közeghőmérsékletek
- VAR sorozat: Elszívásra és befúvásra egyaránt alkalmas -20 °C és +40 °C tartós közeghőmérséklet mellett. Magasabb hőmérséklettűrésű kivitelek kérésre szállíthatók.
- B VAR sorozat: Füstgázelszívó üzemben a tűzvédelmi osztálynak megfelelően 300°C/ 120 perc, illetve 400°C/120 perc üzemidővel. 40 °C-nál magasabb hőmérsékletű szellőztető üzemmellel egyidejűleg a B VAR ventilátor füstmentesítésre nem használható.

■ Légszállítási teljesítmény

- A füstelszívó B VAR típusok szükségszerűen megnövelt résméretekkkel rendelkeznek, amely normál szellőztető üzemben F300 osztálynál kb. 5% mértékű, F400 osztálynál kb. 10% mértékű teljesítmény csökkenést jelent. Füstelszívás esetén a rés záródik és a termék oldalán megadott jelleggörbék szerinti teljesítményt adják. Kiválasztáskor ezt figyelembe kell venni.

■ Légszállítás iránya

A légszállítás iránya nem megfordítható, azonban a beépítéssel meghatározható. A helyesforgásirány és a légszállítás iránya a házban nyíllal jelzett.

Zajadatok

- A termékoldalakon a jelleggörbék felett a hangteljesítmény frekvenciasáv és összesített szintjei találhatóak.

■ Tanúsítás

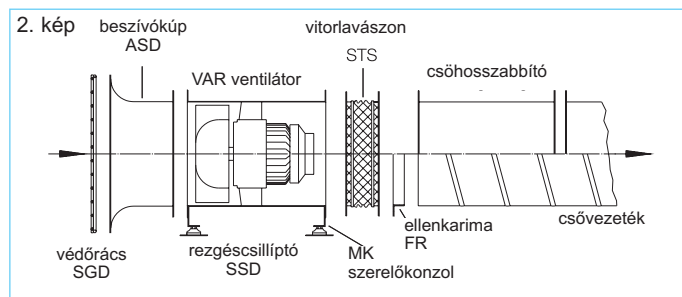
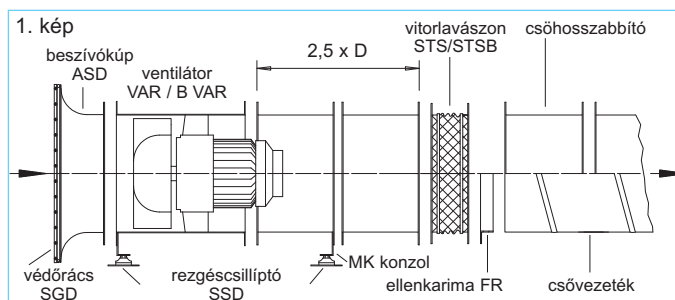
A füstmentesítő ventilátorok a normál típusokra érvényes ÉME-n kívül az MSZ EN 12101-3 szerint bevizsgáltak, CE-tanúsítottak.

■ Beépítés

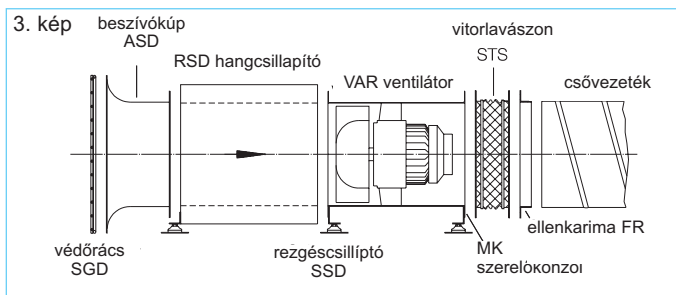
- VAR sorozat: Bármely pozícióban beépíthető, alkalmazásfüggően a kondenzátumfuratokra ügyelni kell. Rezgésátvitel ellen javasolt rezgés csillapítók használata (külön rendelendő tartozék).
- B VAR sorozat: Vízszintes és függőleges beépítés az aktuális helyzetnek megfelelően:
 - A tűztérben/tűzszakaszban külön hőszigetelés nélkül.
 - A védendő helyiségen kívül, az elválasztó szerkezet túlsó oldalán szigeteléssel (hővédelem).
 - Az épületen kívül a szabadban szigetelés nélkül. A vibráció átvitelének megakadályozására rezgés csillapító alkalmazása ja-

vasolt. A beépítéssel kapcsolatos egyéb rendelkezéseket és előírásokat pl. OTSZ vagyük figyelembe.

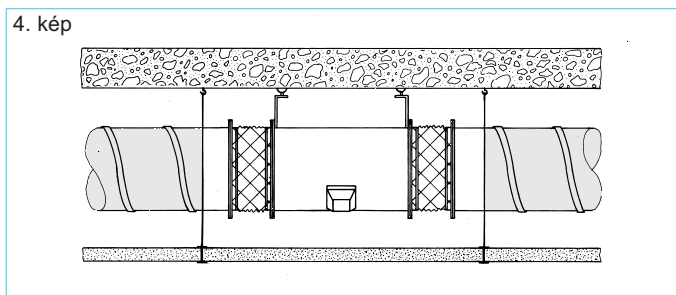
- A megadott teljesítményértékek elérése érdekében a szabad áramlásnál a névleges átmérő 2,5-szeresének megfelelő csőszakasz, illetve csővezeték közé építve a ventilátor előtt és után ennek megfelelő egyenes szakasz szükséges (1. kép).
- RADAX® VAR és B VAR típusok motorjai túlnyúlhatnak a házban. Nagy tömegük miatt fogva ez a ventilátor súlypontját is hátrébb tolja. Az egyenlőtlen terhelés elosztást egy VR házhoz tartozék (külön rendelendő tartozék) küszöbölhetjük ki (1. kép).
- Vízszintes szerelés Szabad beszívás, nyomó üzem. Rögzítés mennyezetre falra vagy padlóra (2. kép).



- **Vízszintes szerelés hangcsillapítóval**
Szabad beszívás, nyomó üzem hangcsillapítón keresztül. A szívó és nyomóoldali zajkibocsátás csökkentésére RSD hangcsillapítókat lehet a közvetlenül a karimára szerelni (3. kép).

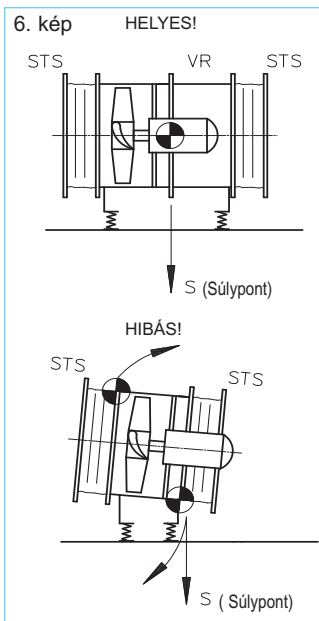
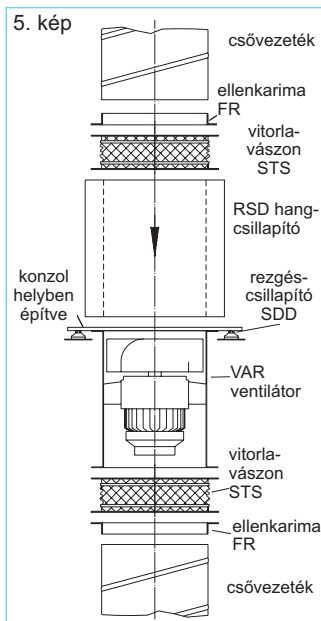


- **Mennyezeti függesztés**
A 4. kép tipikus beépítést mutat. A VAR rendszerek minden fali segéd rögzítés nélkül pusztán a mennyezetre is szerelhetők. A csőház kétoldalán szabványos karimákkal rendelkezik így csőhálózatokba közvetlen beépíthető.



- **Függőleges szerelés**
A csővezetékbe kötve szívóoldali hangcsillapítóval. Az egyes elemeket a súlúknak megfelelően külön kell függeszteni. Az ellenőrzés és karbantartás végett a ventilátort nem szabad terhelve rögzíteni.

- **Beépítés csőbe (borulás)**
Csővezetékbe építéskor pl. STS vitorlavászon alkalmazása esetén, a nem kívánt megbillenés elkerülésére és az egyenletes súlyelosztás érdekében házhosszabbító toldatot (VR) javasolt alkalmazni (6. kép).

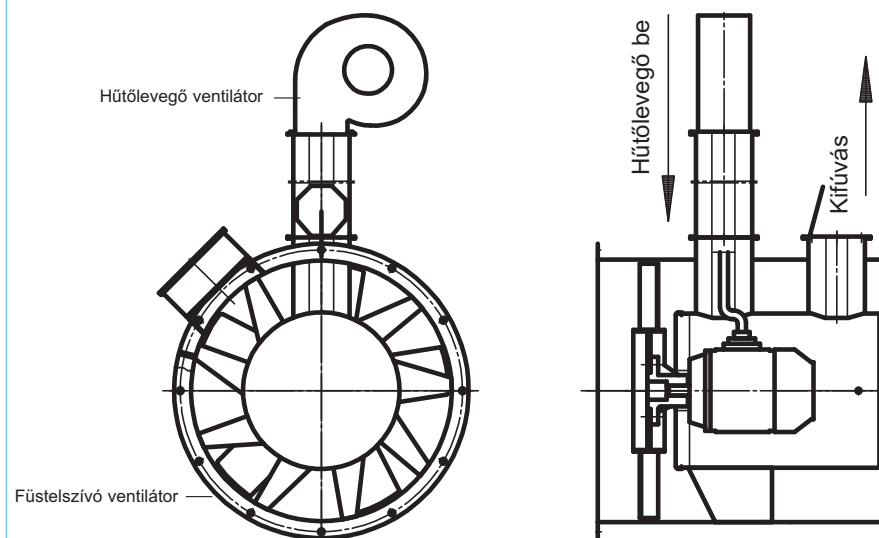


- **B VAR F600 sorozat**
Radiális hűtőlevegő ventilátor

- **Járókerék**
Speciálisan kifejlesztett járókerék horganyzott acéllemezből. Dinamikus kiegyensúlyozott DIN 1940-1, G 6.3 szerint.

- **Hűtőlevegő ventilátor**
A megfelelő motorhűtést biztosító a B KLG (7. kép) hűtőventilátor kötelező tartozék. Alternatív hűtőventilátor kérésre szállítható. A minimális hűtő-térfogatáram a 135. oldalon található.

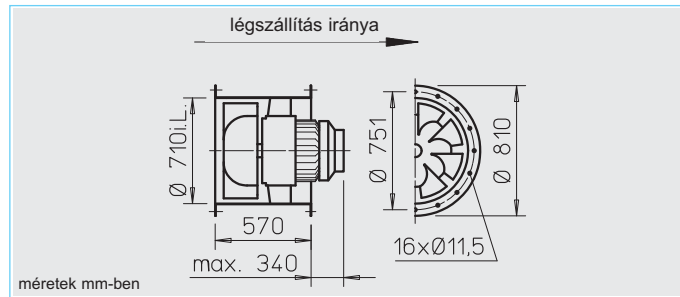
7. kép



RADAX® VAR nagynyomású csőventilátorok ø 710 mm



Helios



Ház

Csőház kétoldalt szabványos karimával DIN 24155 Bl. 3. Hegesztett konstrukció, tűzihorganyzott. Behegesztett utóterelő lapátsor és motortartó.

Járókerék

Magas nyomás- és légszállítási teljesítményre optimalizált. Speciális térben hajlított lapátok, horganyzott acéllemezből.

Meghajtás

Közvetlen meghajtás peremes motorral. Zárt kivitel, IP 54 védelem, alumínium vagy szürkeöntvény ház hűtőbordákkal. S1 tartós üzemre alkalmas. Tömített csapágyazás. Rádiózavarmentes. Trópusálló tekercseléssel és nedvesség elleni impregnálással. Kérésre kondenzátum leeresztő furatokkal (a beépítés pontos pozícióját rendeléskor meg kell adni).

Teljesítmény szabályozás

A feszültségcsökkentéssel szabályozható típusoknál az áramfelvétel oszlopban szerepel a szabályozott üzembeli megnövekedett érték. A szabályzó kiválasztásánál (táblázat) ezt figyelembe kell venni. A tervezett frekvenciaváltós üzemet rendeléskor fel kell tüntetni. A robbanásbiztos típusok (VAR .. Ex) nem szabályozhatók.

Villamos csatlakozás

Szériakivitelben a bekötődoboz a csőházon kívül elhelyezett (védelem IP 55).

Beépítés

Bármely tengelyhelyzetben lehetséges, a kondenzfuratok elhelyezkedésére ügyelve.

Motorvédelem

Minden típus (kivéve a pólusváltós és Ex típusokat) szériakivitelben termokontakkal vagy kalleiterrel felszerelt, és a típus táblázat szerinti motorvédő kapcsolóval védendő. A többi típust helyszínen kialakítandó hatásos motorvédelemmel kell biztosítani.

Zajértékek

A jellegzőbék felett a hangteljesítmény frekvenciasáv és összesített szintje megtalálható. Ha szükséges a hangnyomás értéke a akusztikai fejezetnél található diagram segítségével meghatározható (5.ooldal).

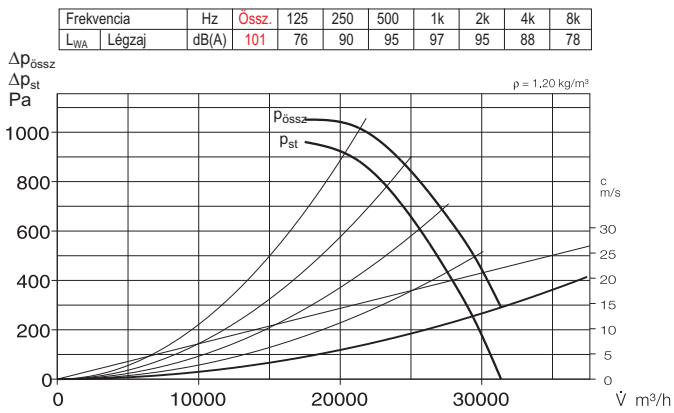
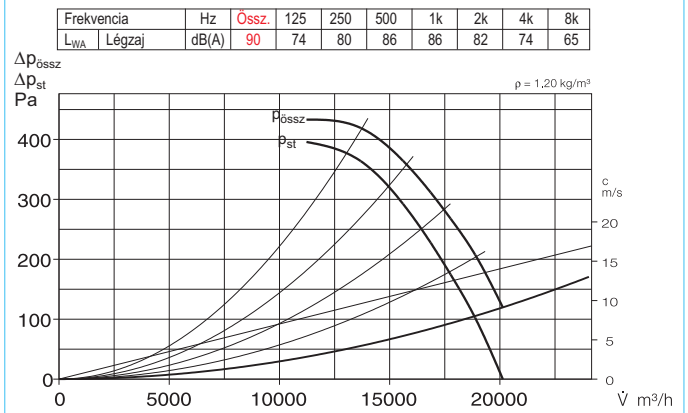
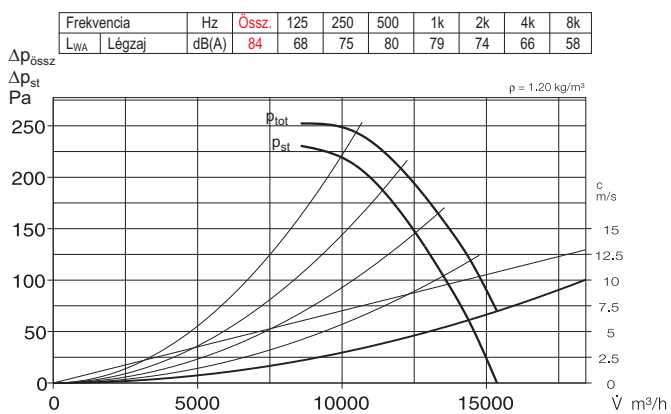
Típus	Rend.szám	Ford.szám	Légszállítás max.	Névl. teljesítmény (leadott)	Feszültség	Áramfelvétel névleges-feszültség	szabályzott üzem	Kapcs. rajz	Max. közeghőmérséklet névleges-feszültség	szabályzott üzem	Tömeg	Frekvenciaváltó, Trafós fordulatszám állító	Motorvédő kapcsoló a beépített érzékelő csatlakoztatására	Rezgéscsillapító nyomás	húzás
		min ⁻¹	Ű m ³ /h	kW	V	A	A	Nr.	+°C	+°C	kg	Típus Rend.sz.	Típus Rend.sz.	Típus	Típus
Háromfázisú, 50 Hz, védelem IP 54															
VARD 710/4	6723	1450	31050	11,0	400/690	21,6/12,6	—	776	60	—	280,0	FUS 22,5 ²⁾ 6099	MSA ³⁾ 1289	SDD 3	SDZ 3
Kétfokozatú, háromfázisú, 50 Hz, Y/Δ-kapcsolás, védelem IP 54															
VARD 710/8/8	6721	605/700	12820/14830	0,75/1,1	400Y/Δ	2,1/4,5	4,5	520	60	40	145,0	RDS 7 ²⁾ 1578	M 4 ⁴⁾ 1571	SDD 2	SDZ 2
VARD 710/6/6	6722	770/915	16320/19390	2,2/3,0	400Y/Δ	3,9/7,5	7,5	520	60	40	170,0	kérésre	M 4 ⁴⁾ 1571	SDD 2	SDZ 3
Pólusváltós, két fordulát (Dahlander-kapcsolás Y/YY), háromfázisú, 50 Hz, védelem IP 54															
Pólusváltó															
VARD 710/8/4	6794	730/1470	15470/31160	3,00/11,00	400	8,90/24,0	—	471	60	—	230,0	PDA 25 5060	—	SDD 3	SDZ 3
Robbanásbiztos, E Exe II, háromfázisú, 50 Hz, hőmérsékleti osztály T 3, védelem IP 54															
VARD 710/8 Ex ¹⁾	6724	680	14410	1,30	400Y	3,65	—	470	40	—	165,0	nem megengedett	nem megengedett	SDD 2	SDZ 3
VARD 710/6 Ex ¹⁾	6725	955	20240	2,60	400/690	6,8/3,9	—	498	40	—	190,0	nem megengedett	nem megengedett	SDD 3	SDZ 3
VARD 710/4 Ex ¹⁾	6726	1465	31050	10,00	400/690	19,3/11,2	—	498	40	—	255,0	nem megengedett	nem megengedett	SDD 3	SDZ 3

¹⁾ MSZ EN 14986 szerint egy rezgésfelügyelet helyben kialakítandó.

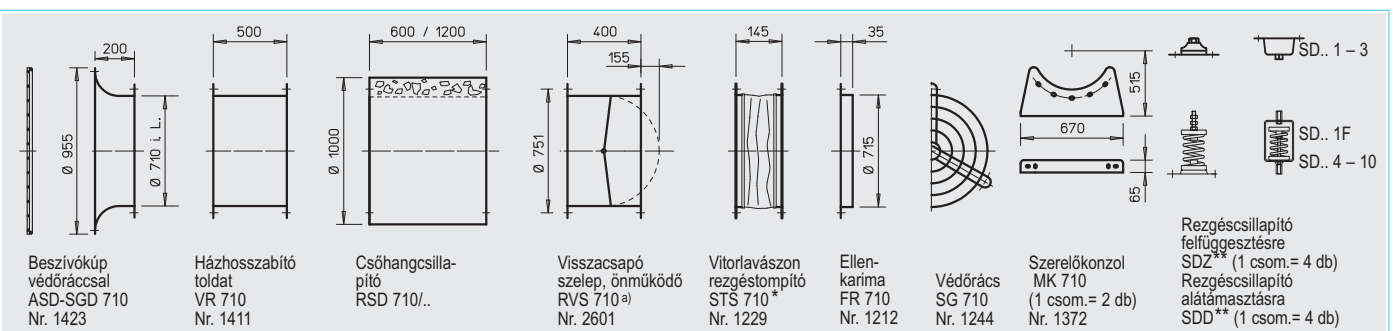
²⁾ beépített motorvédelemmel

³⁾ Kalleiter/PTC -hez

⁴⁾ üzemi és fordulatszám kapcsoló is egyben

Helios
Nagynyomású csőventilátorok RADAX® VAR
 ø 710 mm
VAR.. 710/4**n=1480 1/min****VAR.. 710/6****n=950 1/min****VAR.. 710/8****n=725 1/min**

Utalás	oldal	További tartozékok	oldal
Műszaki leírás	16.	b) Ex-ventilátor tartozékok	
Kiválasztási útmutató	3.	Vitorlavászon	
Különleges kivitel, eltérő feszültség, védelem, légszállítási irány, magasabb közeghőmérséklet, saválló védőbevonat, alumínium öntvény járókerék	kérésre	STS 710 Ex Rend.sz. 2510	
		Szerelési tartozékok	134.
		Hangcsillapítók	139.
		Gázérzékelő- riasztó központok, kapcsolók, szabályzók	140.

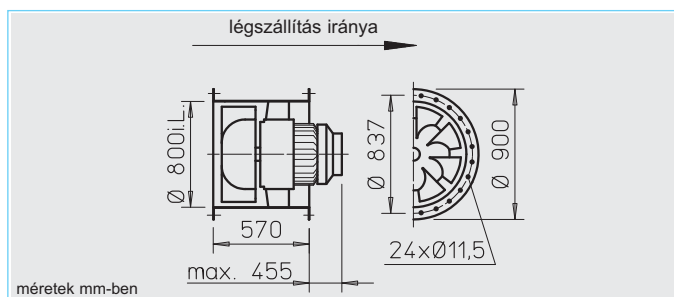
Rendelhető tartozékok ^{a)} Motoros visszacsapó szelep lásd. Helios főkatalógus^{*} robbanásbiztos ventilátorokhoz (Ex) lásd fent^{**} A megfelelő típust lásd. a táblázatban

Hochdruck-Rohrventilatoren RADAX® VAR

ø 800 mm



Helios



Ház

Csőház kétoldalt szabványos karimával DIN 24155 Bl. 3. Hegesztett konstrukció, tűzihorganyzott. Behegesztett utóterelő lapátsor és motortartó.

Járókerék

Magas nyomás- és légszállítási teljesítményre optimalizált. Speciális térben hajlított lapátosítás, horganyzott acéllemezből.

Meghajtás

Közvetlen meghajtás peremes motorral. Zárt kivitel, IP 54 védelem, alumínium vagy szürkeöntvény ház hűtőbordákkal. S1 tartós üzemre alkalmas. Tömített csapágyazás. Rádiózavarmentes. Trópusálló tekercseléssel és nedvesség elleni impregnálással. Kérésre kondenzátum leeresztő furatokkal (a beépítés pontos pozícióját rendeléskor meg kell adni).

Teljesítmény szabályozás

Fokozatmentesen, 0-100% szabályozható frekvenciaváltóval, kivéve a pólusváltós és robbanásbiztos (Ex) típusokat. A tervezett frekvenciaváltós üzemet rendeléskor jelezni kell.

Villamos csatlakozás

Szériakivitelben a bekötődoboz a csőházon kívül elhelyezett (védelem IP 55).

Beépítés

Bármely tengelyhelyzetben lehetséges, a kondenzfuratát elhelyezkedésére ügyelve.

Motorvédelem

Minden típus (kivéve a pólusváltós és Ex típusokat) szériakivitelben kalleiterrel (PTC) szerelt, és a típus táblázat szerinti motorvédő kapcsolóval védendő. A többi típust helyszínen kialakítandó hatásos motorvédelemmel kell biztosítani.

Zajértékek

A jelleggörbék felett a hangteljesítmény frekvenciasáv és összesített szintje megtalálható. Ha szükséges a hangnyomás értéke a akusztikai fejezetnél található diagram segítségével meghatározható (5. oldal).

Típus	Rend.szám	Fordulat-szám	Légszállítás max.	Névl. teljesítmény (leadott)	Feszültség	Áramfelvétel névleges-feszültség	szabályzott üzem	Kaps. rajz	Max. közeghőmérséklet névleges-feszültség	szabályzott üzem	Tömeg	Frekvenciumrichter Pólusváltó		Motorvédő kapcsoló a beépített kalleiter/PTC csatlakoztatására		Rezgéscsillapító nyomás	húzás
												Típus	Rend.sz.	Típus	Rend.sz.		
Háromfázisú, 50 Hz, védelem IP 54																	
VARD 800/8	6727	710	21530	2,20	400Y	5,80	—	776	60	—	210,0	FUS 7,2 ²⁾	6095	MSA	1289	SDD 3	SDZ 3
VARD 800/6	6728	950	28800	5,50	400/690	14,5/8,4	—	776	60	—	225,0	FUS 16 ²⁾	6098	MSA	1289	SDD 3	SDZ 3
VARD 800/4	6729	1460	44720	18,50	400/690	34,4/20	—	776	60	—	310,0	FUS 37 ²⁾	6101	MSA	1289	SDD 3	SDZ 6
Pólusváltós, két fordulat (Dahlander-kapcsolás Y/YY), háromfázisú, 50 Hz, védelem IP 54																	
Pólusváltó																	
VARD 800/12/6	6795	460/960	13950/29110	2,00/6,00	400	8,4/23,0	—	471	60	—	265,0	PDA 25	5060	—	—	SDD 3	SDZ 3
VARD 800/8/4	6796	735/1470	22280/44570	5,50/20,00	400	12,0/40,0	—	471	60	—	325,0	PDA 63	1283	—	—	SDD 3	SDZ 6
Robbanásbiztos, E Exe II, háromfázisú, 50 Hz, hőmérsékleti osztály T 3, védelem IP 54																	
VARD 800/8 Ex ¹⁾	6730	710	21530	2,60	400/690	6,6/3,8	—	470	40	—	240,0	nem megengedett	nem megengedett	SDD 3	SDZ 3		
VARD 800/6 Ex ¹⁾	6731	970	29410	6,60	400/690	15,0/8,7	—	498	40	—	280,0	nem megengedett	nem megengedett	SDD 3	SDZ 3		
VARD 800/4 Ex ¹⁾	6732	1475	44720	17,50	400/690	33,5/19,4	—	498	40	—	370,0	nem megengedett	nem megengedett	SDD 3	SDZ 6		

¹⁾ MSZ EN 14986 szerint egy rezgésfelügyelet helyben kialakítandó.

²⁾ beépített motorvédelemmel

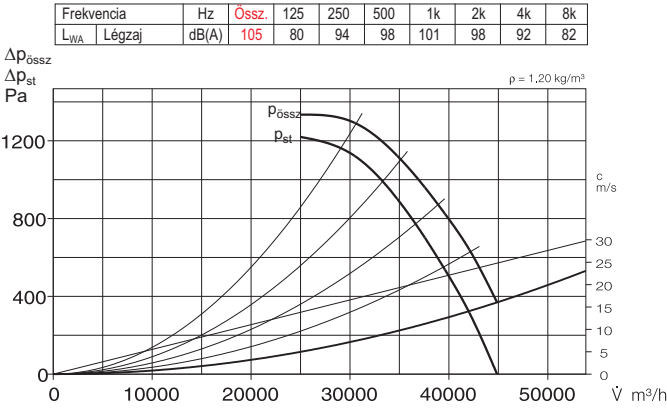
Helios



Nagynyomású csőventilátorok RADAX® VAR Ø 800 mm

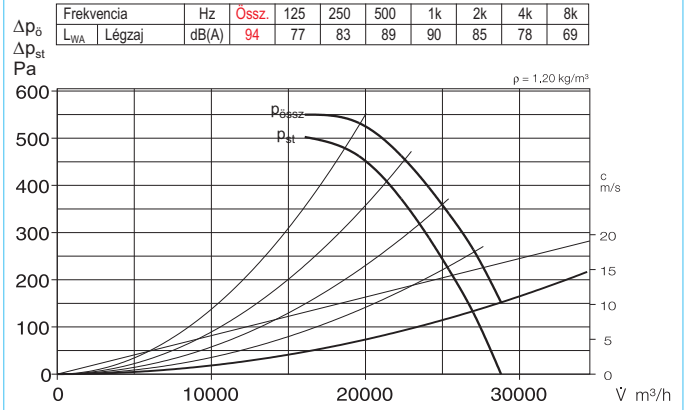
VAR.. 800/4

n=1480 1/min



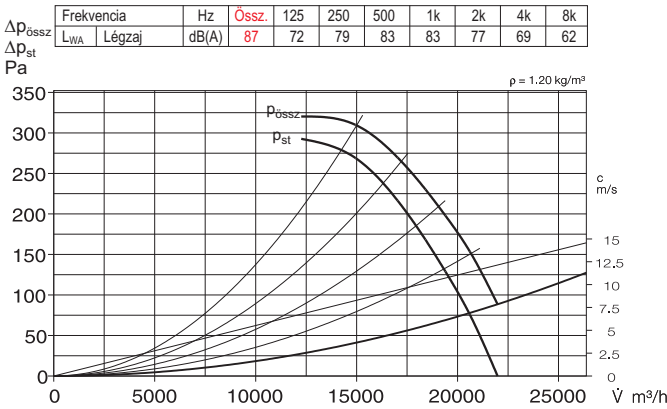
VAR.. 800/6

n=950 1/min



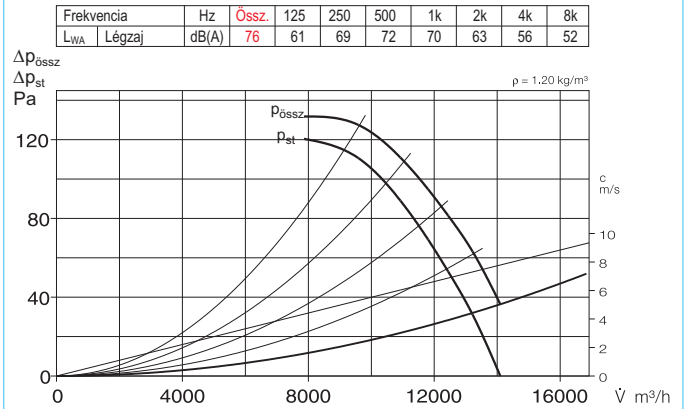
VAR.. 800/8

n=725 1/min

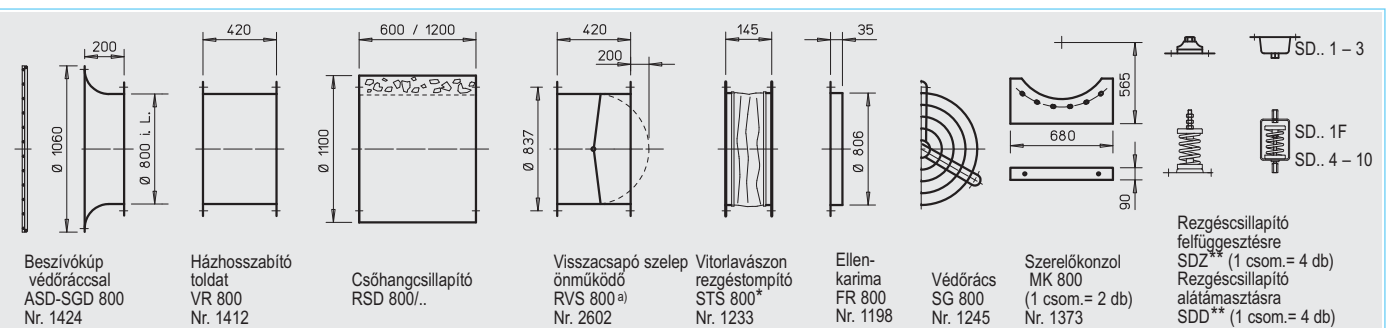


VAR.. 800/12

n=465 1/min



Utalás	oldal	További tartozékok	oldal
Műszaki leírás	16.	b) Ex-ventilátor tartozékok	
Kiválasztási útmutató	3.	Vitorlavázon	
Különleges kivitel, eltérő feszültség, védelem, légszállítási irány, magasabb közeghőmérséklet, saválló védőbevonat, alumínium öntvény járókerék	kérésre	STS 800 Ex Rend.sz. 2511	
		Szerelési tartozékok	134.
		Hangcsillapítók	139.
		Gázérzékelő-riasztó központok, kapcsolók, szabályzók	140



Rendelhető tartozékok ^{a)} Motoros visszacsapó szelep lásd. Helios főkatalógus

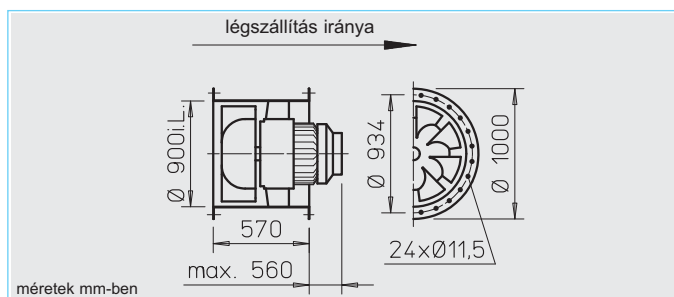
* robbanásbiztos ventilátorokhoz (Ex) lásd fent

** A megfelelő típust lásd. a táblázatban

Hochdruck-Rohrventilatoren RADAX® VAR ø 900 mm



Helios



Ház

Csőház kétoldalt szabványos karimával DIN 24155 Bl. 3. Hegesztett konstrukció, tűzihorganyzott. Behegesztett utóterelő lapátsor és motortartó.

Járókerék

Magas nyomás- és légszállítási teljesítményre optimalizált. Speciális térben hajlított lapátosztás, horganyzott acéllemezből.

Meghajtás

Közvetlen meghajtás peremes motorral. Zárt kivitel, IP 54 védelem, alumínium vagy szürkeöntvény ház hűtőbordákkal. S1 tartós üzemre alkalmas. Tömített csapágyazás. Rádiózavarmentes. Trópusálló tekercseléssel és nedvesség elleni impregnálással. Kérésre kondenzátum leeresztő furatokkal (a beépítés pontos pozícióját rendeléskor meg kell adni).

Teljesítmény szabályozás

Fokozatmentesen, 0-100% szabályozható frekvenciaváltóval, kivéve a pólusváltós és robbanásbiztos (Ex) típusokat. A tervezett frekvenciaváltós üzemet rendeléskor jelezni kell.

Villamos csatlakozás

Szériakivitelben a bekötődoboz a csőházon kívül elhelyezett (védelem IP 55).

Beépítés

Bármely tengelyhelyzetben lehetséges, a kondenzfuratok elhelyezkedésére ügyelve.

Motorvédelem

Minden típus (kivéve a pólusváltós és Ex típusokat) szériakivitelben kalleiterrel (PTC) szerelt, és a típus táblázat szerinti motorvédő kapcsolóval védendő. A többi típust helyszínen kialakítandó hatásos motorvédelemmel kell biztosítani.

Zajértékek

A jelleggörbék felett a hangteljesítmény frekvenciasáv és összesített szintje megtalálható. Ha szükséges a hangnyomás értéke a akusztikai fejezetnél található diagram segítségével meghatározható (5. oldal).

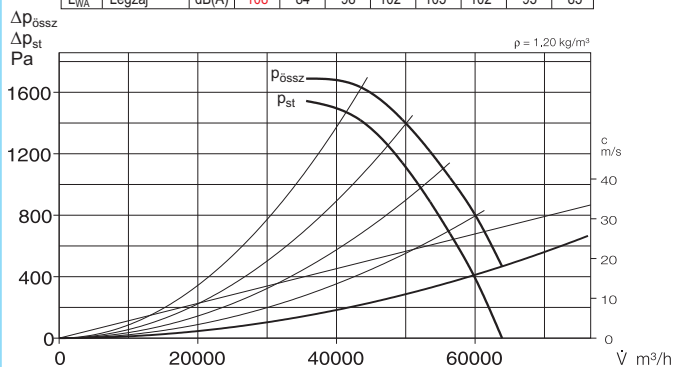
Típus	Rend.szám	Fordulat-szám	Légszállítás max.	Névl. teljesítmény (leadott)	Feszültség	Áramfelvétel névleges-feszültség	szabályzott üzem	Kapcs. rajz	Max. közeghőmérséklet névleges-feszültség	szabályzott üzem	Tömeg	Frekvenciumrichter Pólusváltó		Motorvédő kapcsoló a beépített kalleiter/PTC csatlakoztatására		Rezgéscsillapító nyomás	húzás
												Típus	Rend.sz.	Típus	Rend.sz.		
Háromfázisú, 50 Hz, védelem IP 54																	
VARD 900/8	6741	730	31510	5,50	400/690	13,5/7,8	—	776	60	—	300,0	FUS 16 ²⁾	6098	MSA	1289	SDD 3	SDZ 6
VARD 900/6	6742	970	41870	11,00	400/690	25,0/14,5	—	776	60	—	330,0	FUS 30,5 ²⁾	6100	MSA	1289	SDD 3	SDZ 6
VARD 900/4	6743	1480	63890	37,00	400/690	73,0/42,2	—	498	60	—	500,0	kérésre	—	—	SDD 3	SDZ 7	
Pólusváltós, két fordulat (Dahlander-kapcsolás Y/YY), háromfázisú, 50 Hz, védelem IP 54																	
												Pólusváltó					
VARD 900/16/8	6798	360/730	15540/31510	1,20/5,50	400	5,1/15,0	—	471	60	—	315,0	PDA 25	5060	—	—	SDD 3	SDZ 6
VARD 900/12/6	6799	480/960	20720/41440	3,00/13,20	400	9,0/28,0	—	471	60	—	375,0	PDA 63	1283	—	—	SDD 3	SDZ 6
VARD 900/8/4	6800	730/1450	31510/62600	9,50/40,00	400	35,0/80,0	—	471	60	—	540,0	—	—	—	—	SDD 3	SDZ 7
Robbanásbiztos, E Exe II, háromfázisú, 50 Hz, hőmérsékleti osztály T 3, védelem IP 54																	
VARD 900/8 Ex ¹⁾	6744	725	31300	4,80	400/690	11,8/6,8	—	498	40	—	325,0	nem megengedett	nem megengedett	SDD 3	SDZ 6		
VARD 900/6 Ex ¹⁾	6745	980	42310	13,20	400/690	28,0/16,2	—	498	40	—	390,0	nem megengedett	nem megengedett	SDD 3	SDZ 6		
VARD 900/4 Ex ¹⁾	6746	1475	63670	36,00	400/690	67,0/38,7	—	498	40	—	545,0	nem megengedett	nem megengedett	SDD 3	SDZ 7		

¹⁾ MSZ EN 14986 szerint egy rezgésfelügyelet helyben kialakítandó.

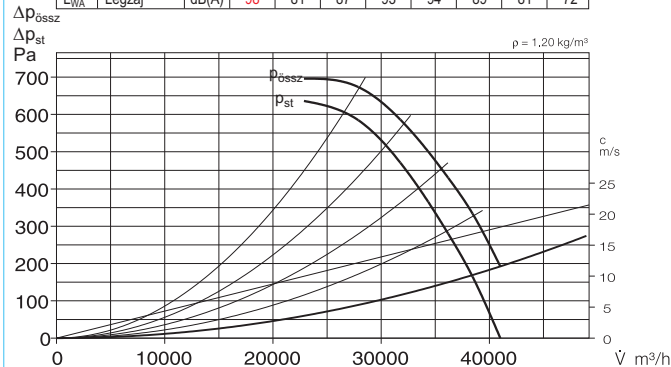
²⁾ beépített motorvédelemmel

Helios
Nagynyomású csőventilátorok RADAX® VAR
Ø 900 mm
VAR.. 900/4**n=1480 1/min**

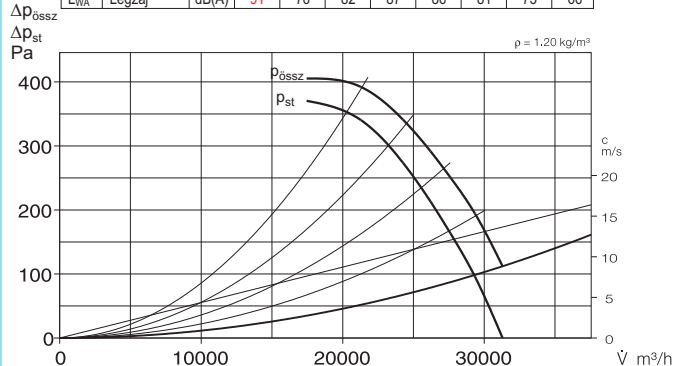
Frekvencia	Hz	Össz.	125	250	500	1k	2k	4k	8k	
L _{WA}	Légzaj	dB(A)	108	84	98	102	105	102	95	85

**VAR.. 900/6****n=950 1/min**

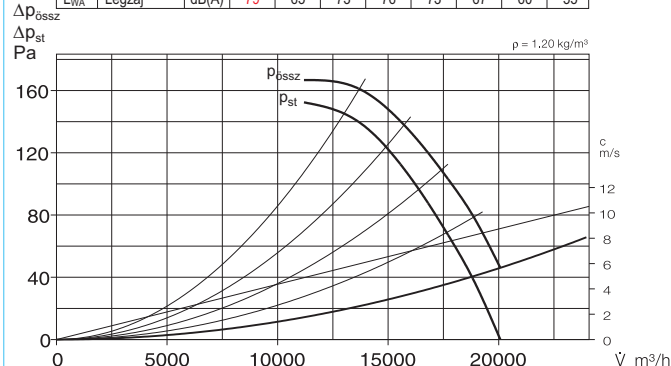
Frekvencia	Hz	Össz.	125	250	500	1k	2k	4k	8k	
L _{WA}	Légzaj	dB(A)	98	81	87	93	94	89	81	72

**VAR.. 900/8****n=725 1/min**

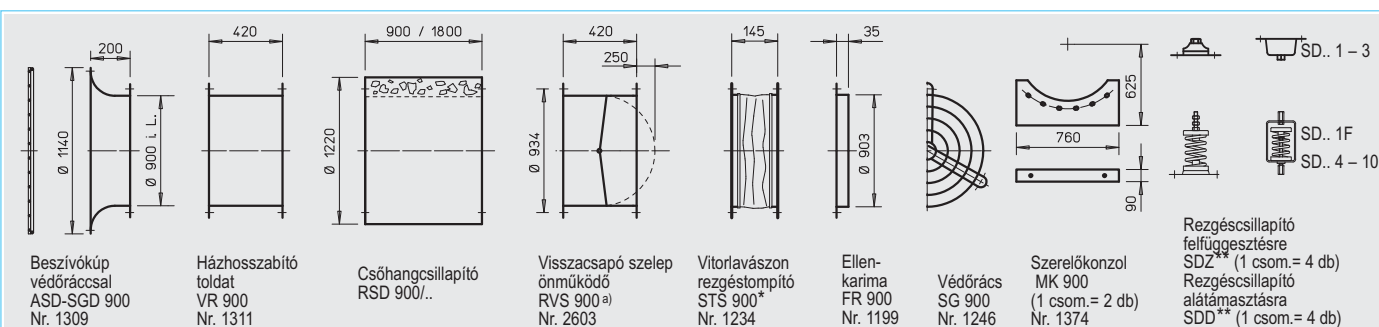
Frekvencia	Hz	Össz.	125	250	500	1k	2k	4k	8k	
L _{WA}	Légzaj	dB(A)	91	76	82	87	86	81	73	66

**VAR.. 900/12****n=465 1/min**

Frekvencia	Hz	Össz.	125	250	500	1k	2k	4k	8k	
L _{WA}	Légzaj	dB(A)	79	65	73	76	73	67	60	55



Utalás	oldal	További tartozékok	oldal
Műszaki leírás	70.	b) Ex-ventilátor tartozékok	
Kiválasztási útmutató	3.	Vitorlavázon	
Különleges kivétel, eltérő feszültség, védelem, légszállítási irány, magasabb közeghőmérséklet, saválló védőbevonat, alumínium öntvény járókerék	kérésre	STS 900 Ex Rend.sz. 2512	
		Szerelési tartozékok	134.
		Hangcsillapítók	139.
		Gázérzékelő- riasztó központok, kapcsolók, szabályzók	140

Rendelhető tartozékok ^{a)} Motoros visszacsapó szelep lásd. Helios főkatalógus

* robbanásbiztos ventilátorokhoz (Ex) lásd fent

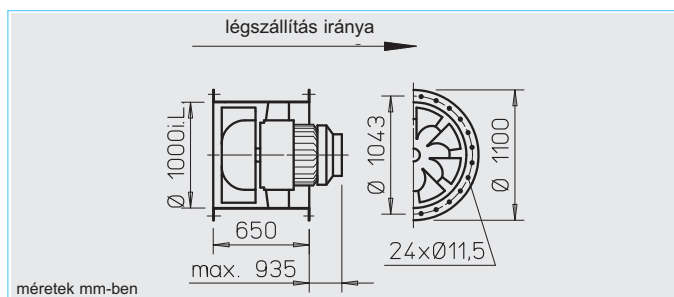
** A megfelelő típust lásd. a táblázatban

Hochdruck-Rohrventilatoren RADAX® VAR

Ø 1000 mm



Helios



Ház

Csőház kétoldalt szabványos karimával DIN 24155 Bl. 3. Hegesztett konstrukció, tűzihorganyzott. Behegesztett utóterelő lapátsor és motortartó.

Járókerék

Magas nyomás- és légszállítási teljesítményre optimalizált. Speciális térben hajlított lapátosztás, horganyzott acéllemezből.

Meghajtás

Közvetlen meghajtás peremes motorral. Zárt kivitel, IP 54 védelem, alumínium vagy szürkeöntvény ház hűtőbordákkal. S1 tartós üzemre alkalmas. Tömített csapágyazás. Rádiózavarmentes. Trópusálló tekercseléssel és nedvesség elleni impregnálással. Kérésre kondenzátum leeresztő furatokkal (a beépítés pontos pozícióját rendeléskor meg kell adni).

Teljesítmény szabályozás

Fokozatmentesen, 0-100% szabályozható frekvenciaváltóval, kivéve a pólusváltós és robbanásbiztos (Ex) típusokat. A tervezett frekvenciaváltós üzemet rendeléskor jelezni kell.

Villamos csatlakozás

Szériakivitelben a bekötődoboz a csőházon kívül elhelyezett (védelem IP 55).

Beépítés

Bármely tengelyhelyzetben lehetséges, a kondenzfuratot elhelyezkedésére ügyelve.

Motorvédelem

Minden típus (kivéve a pólusváltós és Ex típusokat) szériakivitelben kalleiterrel (PTC) szerelt, és a típus táblázat szerinti motorvédő kapcsolóval védendő. A többi típust helyszínen kialakítandó hatásos motorvédelemmel kell biztosítani.

Zajértékek

A jelleggörbék felett a hangteljesítmény frekvenciasáv és összesített szintje megtalálható. Ha szükséges a hangnyomás értéke a akusztikai fejezetnél található diagram segítségével meghatározható (5. oldal).

Típus	Rend.szám	Fordulat-szám	Légszállítás max.	Névl. teljesítmény (leadott)	Feszültség	Áramfelvétel névleges-feszültség	szabályzott üzem	Kapcs. rajz	Max. közeghőmérséklet névleges-feszültség	szabályzott üzem	Tömeg	Frekvenczumrichter Pólusváltó	Motorvédő kapcsoló a beépített kalleiter/PTC csatlakoztatására	Rezgéscsillapító nyomás	húzás
		min ⁻¹	Ű m ³ /h	kW	V	A	A	Nr.	+°C	+°C	kg	Típus Rend.sz.	Típus Rend.sz.	Típus	Típus
Háromfázisú, 50 Hz, védelem IP 54															
VARD 1000/8	6748	730	43230	7,50	400/690	18,5/10,7	—	776	60	—	370,0	FUS 22,5 ²⁾ 6099	MSA 1289	SDD 3	SDZ 6
VARD 1000/6	6749	980	58030	18,50	400/690	37,0/21,4	—	776	60	—	440,0	FUS 37 ²⁾ 6101	MSA 1289	SDD 3	SDZ 7
VARD 1000/4	6750	1480	87640	55,00	400/690	106,0/61,3	—	498	60	—	660,0	kérésre	—	SDD 3	SDZ 8
Pólusváltós, két fordulat (Dahlander-kapcsolás Y/YY), háromfázisú, 50 Hz, védelem IP 54															
Pólusváltó															
VARD 1000/12/6	6803	480/960	28420/58850	4,50/20,00	400	14,0/42,0	—	471	60	—	465,0	PDA 63 1283	—	SDD 3	SDZ 7
VARD 1000/8/4	6804	730/1450	43230/85860	17,00/68,00	400	48,0/126,0	—	471	60	—	870,0	—	—	SDD 8	SDZ 8
Robbanásbiztos, E Exe II, háromfázisú, 50 Hz, hőmérsékleti osztály T 3, védelem IP 54															
VARD 1000/8 Ex ¹⁾ 6751		735	43520	9,80	400/690	24,0/13,9	—	498	40	—	435,0	nem megengedett	nem megengedett	SDD 3	SDZ 7
VARD 1000/6 Ex ¹⁾ 6752		980	58030	16,50	400/690	34,0/19,7	—	498	40	—	485,0	nem megengedett	nem megengedett	SDD 3	SDZ 7
VARD 1000/4 Ex ¹⁾ 6753		1485	87940	58,00	400/690	105,0/60,7	—	498	40	—	780,0	nem megengedett	nem megengedett	SDD 8	SDZ 8

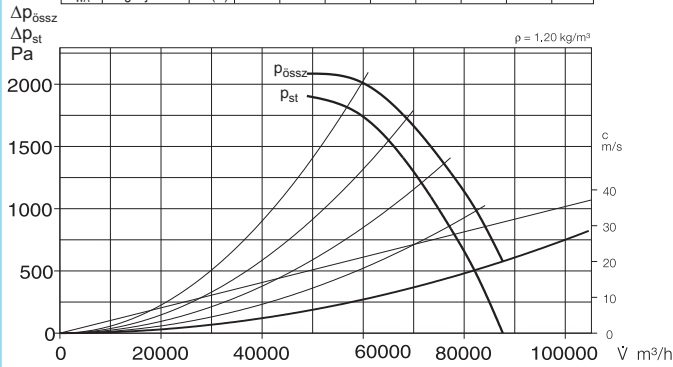
¹⁾ MSZ EN 14986 szerint egy rezgésfelügyelet helyben kialakítandó.

²⁾ beépített motorvédelemmel

VAR.. 1000/4

n=1480 1/min

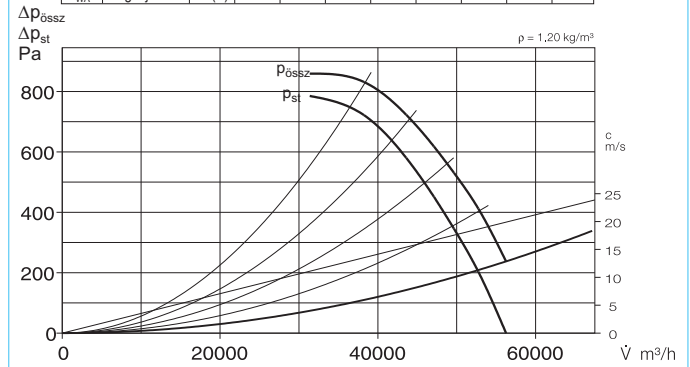
Frekvencia	Hz	Össz.	125	250	500	1k	2k	4k	8k	
L _{WA}	Légzaj	dB(A)	112	87	101	105	108	105	98	88



VAR.. 1000/6

n=950 1/min

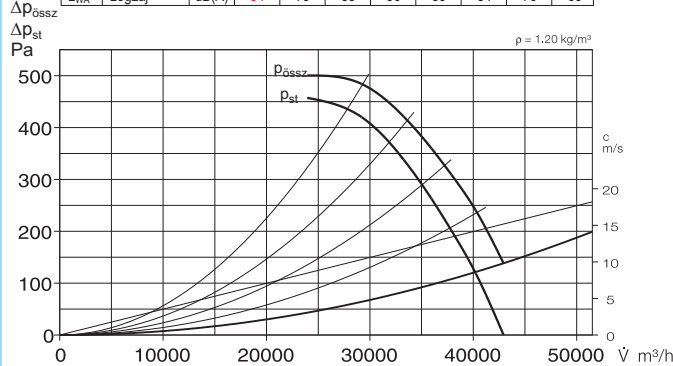
Frekvencia	Hz	Össz.	125	250	500	1k	2k	4k	8k	
L _{WA}	Légzaj	dB(A)	101	84	90	96	97	92	84	76



VAR.. 1000/8

n=725 1/min

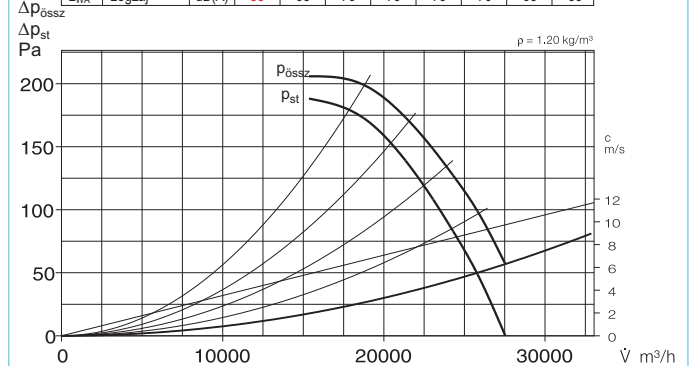
Frekvencia	Hz	Össz.	125	250	500	1k	2k	4k	8k	
L _{WA}	Légzaj	dB(A)	94	79	85	90	89	84	76	69



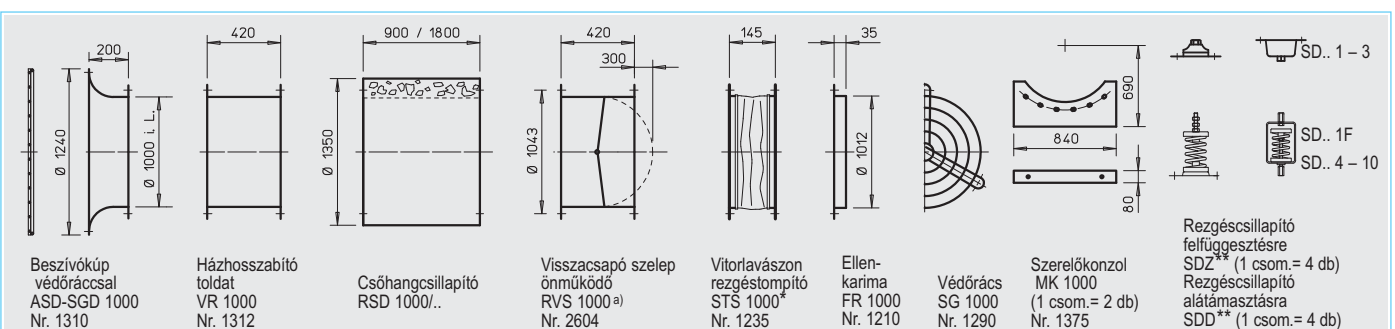
VAR.. 1000/12

n=465 1/min

Frekvencia	Hz	Össz.	125	250	500	1k	2k	4k	8k	
L _{WA}	Légzaj	dB(A)	83	68	76	79	76	70	63	59



Utalás	oldal	További tartozékok	oldal
Műszaki leírás	70.	b) Ex-ventilátor tartozékok	
Kiválasztási útmutató	3.	Vitorlavázon	
Különleges kivitel, eltérő feszültség, védelem, légszállítási irány, magasabb közeghőmérséklet, saválló védőbevonat, alumínium öntvény járókerék	kérésre	STS 1000 Ex Rend.sz. 2512	
		Szerelési tartozékok	134.
		Hangcsillapítók	139.
		Gázérzékelő- riasztó központok, kapcsolók, szabályzók	140



Rendelhető tartozékok ^{a)} Motoros visszacsapó szelep lásd. Helios főkatalógus

^{b)} robbanásbiztos ventilátorokhoz (Ex) lásd fent

^{**} A megfelelő típust lásd. a táblázatban

TwinVent® kivitelű AVD, AMD és VAR Párhuzamos- és soros kapcsolás

Az épületgépészet egyre magasabb követelményeket támaszt a ventilátorokkal szemben a nyomásteljesítmény, légszállítás és helyfoglalás paraméterekben. A Helios az AVD, AMD és VAR illetve a B AVD, B AMD és B VAR típusait párhuzamos és soros kapcsolású ikeregységként is kínálja a legmagasabb teljesítmények elérésére.

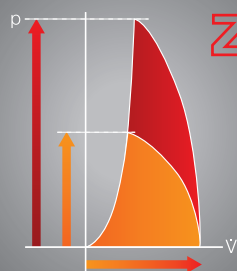
Részletek 8.oldal
További információ 68.oldal

Z-egységek a magas nyomásszámokért. Két egymással sorba kötött ventilátor nyújtja az utolérhetetlen teljesítményt a lehető legkisebb helyfoglalással és az ebből következő alacsony beépítési költséggel.

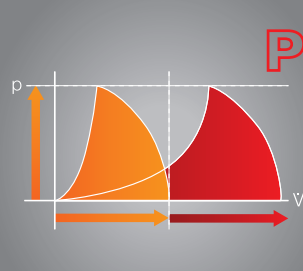
P-egységek biztosítják a magas légszállítást. Két párhuzamosan kapcsolt ventilátor biztosítja a megnövelt térfogatáramot, amely a mélygarázsok speciális követelményeihez nyújt megoldást.

A TwinVent® Z- és P-egységek kiemelkedő tulajdonságai:

- Alacsony veszteségű, egyenes vonalú áramlás, közvetlenül a csővezetékbe építhető gépek.
- Könnyű és egyszerű, helytakarékos beépítés.
- Költségtakarékos üzem, alacsony beruházási költségek és kedvező teljesítmény szabályozás.
- Szervizbarát, szabadon hozzáférhető minden alkatrész.



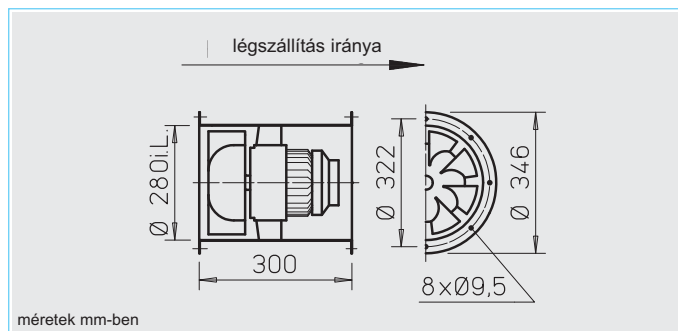
Z-AVD / -AMD / -VAR
soros ikeregységek



P-AVD / -AMD / -VAR
párhuzamos ikeregységek

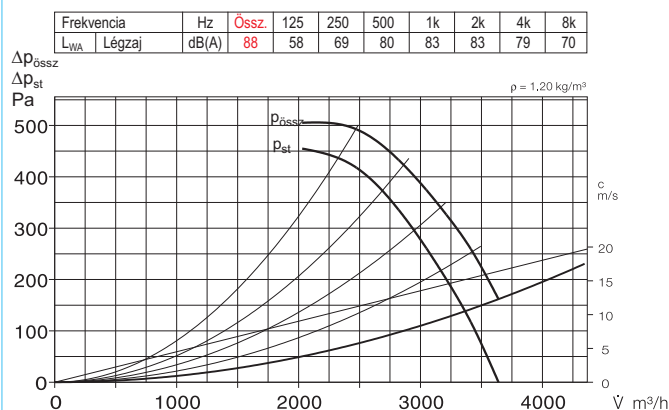


Sokoldalú megoldások
a magas kihívásokra.

HeliosFüstelszívó nagynyomású csőventilátorok B VAR F300
ø 280 mm

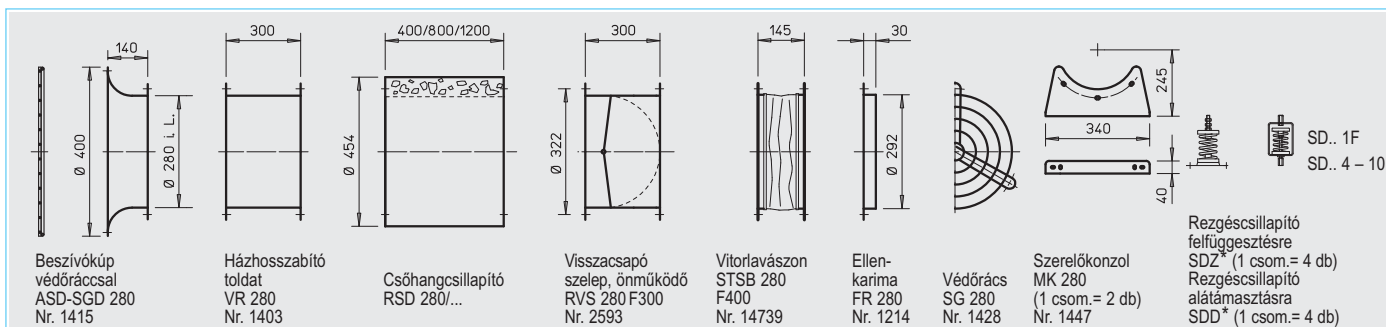
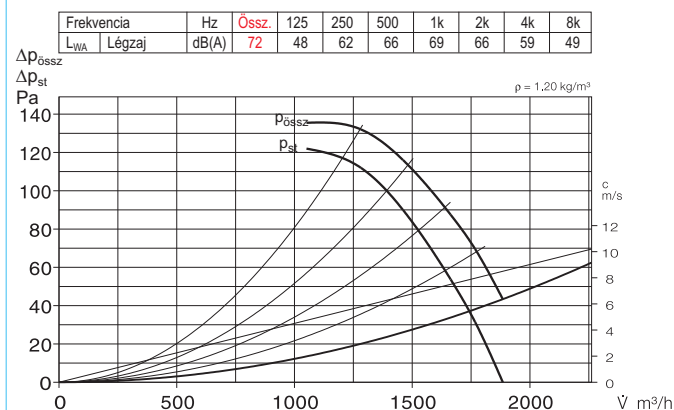
B VAR 280/2

n=2800 1/min



B VAR 280/4

n=1450 1/min



Rendelhető tartozékok 134. oldal.

* A megfelelő típust lásd. a táblázatban

- Ház**
Kétoldalt szabványos karimával rendelkező csőház horganyzott acélelemezéből, rögzített utóterelő lapátózással és motortartó résszel.
- Járókerék**
Magas nyomás és légszállítási teljesítményre optimalizált. Speciális fejlesztésű térben meghajlított alumínium öntvényből.
- Meghajtás**
Közvetlen hajtás karbantartásmentes peremes motorral. Zárt építésű, védelem IP 55. Lakkolt szürkeöntvény ház, önszelőzéssel. S1 tartós üzemre alkalmas. Tömített csapágyazással ellátott, rádiózavar mentes.
- Motorvédelem**
Hatásos motorvédelemhez a helyszínen kialakítandó motorvédelmi kapcsolóval kell biztosítani, amely a tűzvédelmi üzemben áthidalható.
- Beépítés**
Bármely helyzetben lehetséges. Alkalmas a tűztérben vagy azon kívüli felszerelésre.
- Elektromos csatlakozás**
Szériakivitelben a csőház külsején található az IP 54 védettségű csatlakozó doboz.
- Biztonsági utalás**
A járókerék érintésvédelmét az EN ISO 13857 alapján a beépítéskor biztosítani kell.
- Tanúsítás**
Az MSZ EN 12101-3: 2002-06. szerinti F300 kategóriában tanúsítva, CE megfelelőséggel.

Utalás		oldal
Műszaki leírás		70.
Kiválasztási útmutató		3.
Tartozék részletek		Seite
Szerelési tartozékok		134.
Hangcsillapítók		139.
Gázérzékelő-, riasztó központok, kapcsolók, szabályzók		140.

Típus	Rend.szám	Fordulat-szám	Légszállítás max.	Névl. teljesítmény (leadott)	Feszültség	Áram-felvétel	Kapcs. rajz	Max. közeg-hőmérs. 1)	Tömeg	Pólusváltó falra szerelhető	Rezgéscsillapító			
											alátámasztás	felfüggesztés	Típus	Rend.sz.
F300 Háromfázisú, 50 Hz, védelem IP 54														
B VAR 280/2 F300	2300	2790	3700	1,10	400Y	2,32	470	40 ² / 300	23	—	—	SDD 1F 1942	SDZ 1F 1943	
F300 Pólusváltós, két fordulat (Dahlander-tekerkeselés Y/Y), háromfázisú 50 Hz, védelem IP 54														
B VAR 280/4/2 F300	2301	1390/2810	1810/3700	0,25/1,1	400	0,75/2,41	471	40 ² / 300	24	PDA 12 ³⁾	5081	SDD 1F 1942	SDZ 1F 1943	

1) Szellőző üzemnél / füstelszívó üzemnél (egyszer 60 perc)

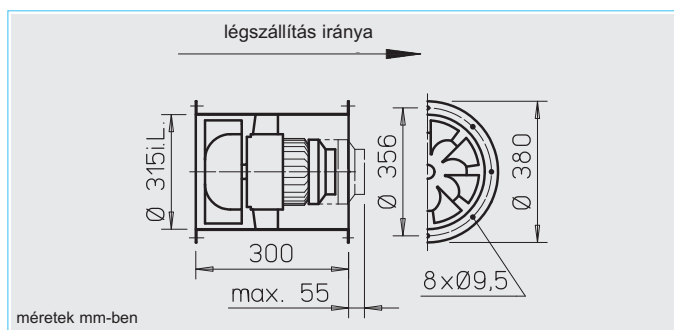
2) Magasabb hőmérséklettűrős tartós szellőztető üzemben kérésre.

3) Sülyesztett kivittelt lásd a kapcsoló oldalán

B VAR F300 füstelszívó nagynyomású csőventilátorok ø 315 mm

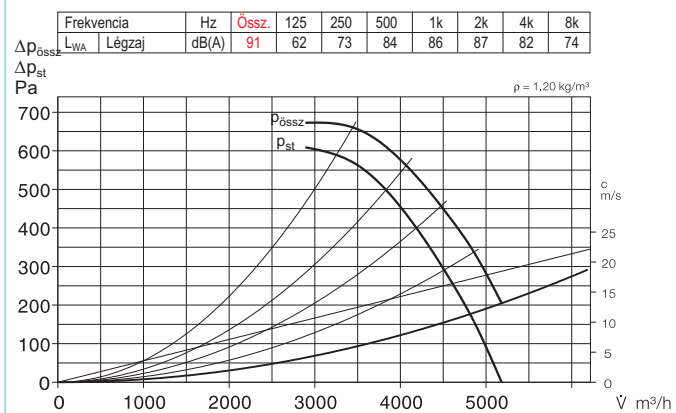


Helios



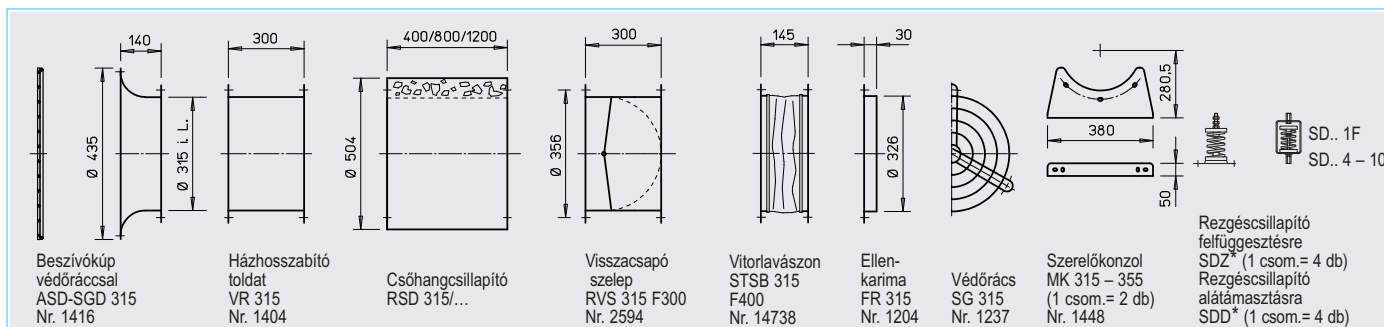
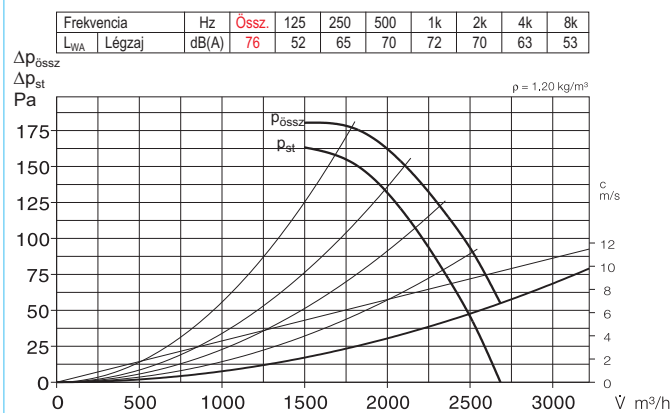
B VAR 315/2

n=2800 1/min



B VAR 315/4

n=1450 1/min



Rendelhető tartozékok 134. oldal.

* A megfelelő típust lásd. a táblázatban

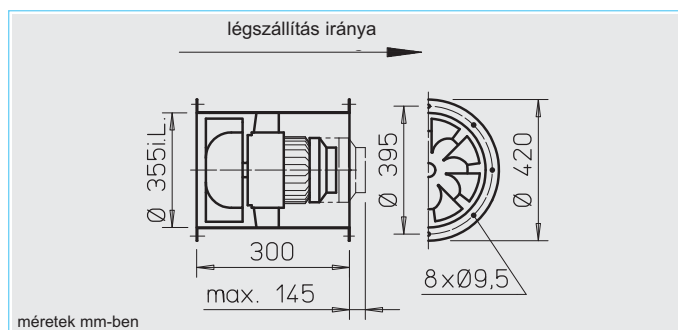
- Ház**
Kétoldalt szabványos karimával rendelkező csőház horganyzott acéllemezéből, rögzített utótterelő lapátzással és motortartó résszel. A 400/2 típus hegesztett konstrukció.
- Járókerék**
Magas nyomás és légszállítási teljesítményre optimalizált. Speciális fejlesztésű térben meghajló lapátok tüzhorganyzott acélból.
- Meghajtás**
Közvetlen hajtás karbantartásmentes peremes motorral. Zárt építésű, védelem IP 55. Lakkozott szürkeöntvény ház, önszelöléssel. S1 tartós üzemre alkalmas. Tömített csapágyazással ellátott, rádiózavar mentes.
- Motorvédelem**
Hatásos motorvédelemhez a helyszínen kialakítandó motorvédelmi kapcsolóval kell biztosítani, amely a tűzvédelmi üzemben áthidalható.
- Beépítés**
Bármely helyzetben lehetséges. Alkalmas a tűztérben vagy azon kívüli felszerelésre.
- Elektromos csatlakozás**
Szériakivitelben a csőház külsején található az IP 54 védettségű csatlakozó doboz.
- Biztonsági utalás**
A járókerék érintésvédelmét az EN ISO 13857 alapján a beépítéskor biztosítani kell.
- Tanúsítás**
Az MSZ EN 12101-3: 2002-06. szerinti F300 kategóriában tanúsítva, CE megfelelőséggel. (300°C/60 perc)

Utalás	oldal
Műszaki leírás	70.
Kiválasztási útmutató	3.
Tartozék részletek	Seite
Szerelési tartozékok	134.
Hangcsillapítók	139.
Gázérzékelő-, riasztó központok, kapcsolók, szabályzók	140.

Típus	Rend.szám	Fordulat-szám	Légszállítás max.	Névl. teljesítmény (leadott)	Feszültség	Áram felvétel	Kapcs. rajz	Max. közeg-hőmérs. 1)	Tömeg	Pólusváltó falra szerelhető	Reszgécscillapító			
											alátámasztás	felfüggesztés	Típus	Rend.sz.
F300 Háromfázisú, 50 Hz, védelem IP 54														
B VARD 315/4 F300	2302	1410	2590	0,55	400Y	1,27	470	40 ²⁾ / 300	22	—	—	SDD 1F 1942	SDZ 1F 1943	
B VARD 315/2 F300	2303	2790	5270	1,1	400Y	2,32	470	40 ²⁾ / 300	25	—	—	SDD 1F 1942	SDZ 1F 1943	
F300 Pólusváltós, két fordulatos (Dahlander-tekerelés Y/YY), háromfázisú 50 Hz, védelem IP 54														
B VARD 315/4/2 F300	2304	1390/2810	2590/5270	0,25/1,1	400	0,75/2,41	471	40 ²⁾ / 300	26	PDA 12 ³⁾	5081	SDD 1F 1942	SDZ 1F 1943	

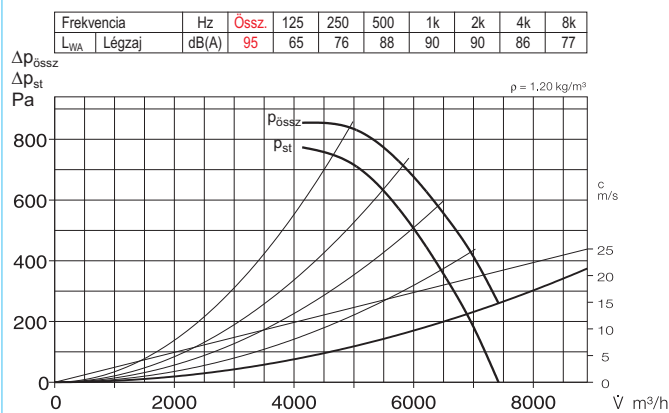
1) Szellőző üzemnél / füstelszívó üzemnél (egyszer 60 perc / 300 °C). 2) Magasabb hőmérséklettűrés tartós szellőztető üzemben kérésre..

3) Süllyesztett kivitelét lásd a kapcsoló oldalán

HeliosFüstelszívó nagynyomású csőventilátorok B VAR F300
ø 355 mm

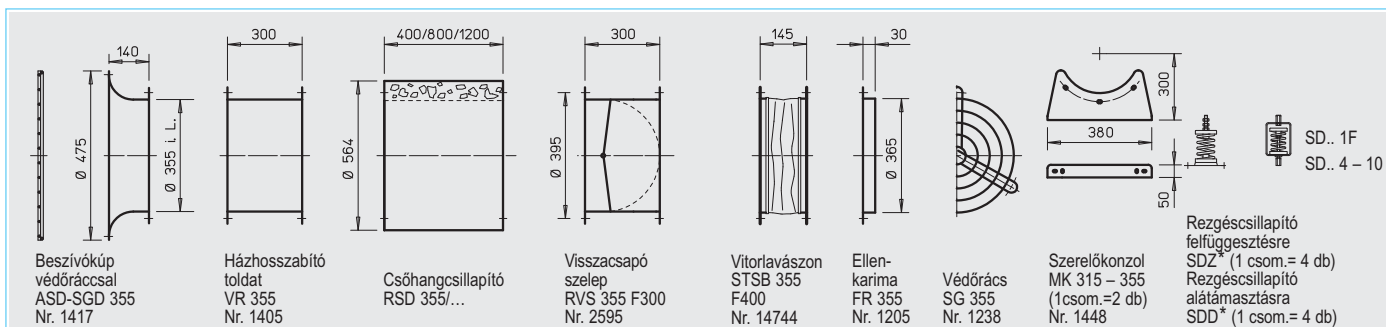
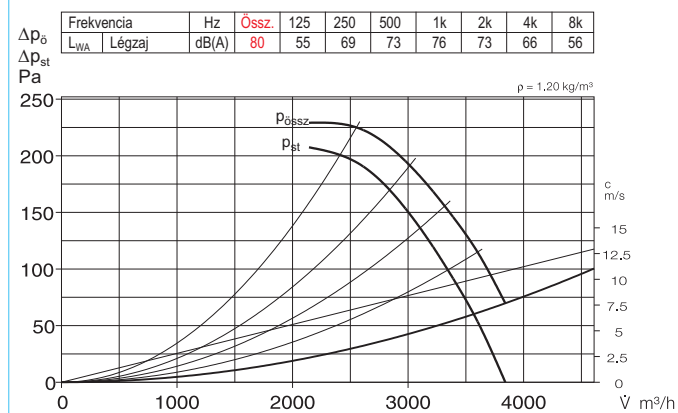
B VAR 355/2

n=2800 1/min



B VAR 355/4

n=1450 1/min



Rendelhető tartozékok 134. oldal.

* A megfelelő típust lásd. a táblázatban

- Ház**
Kétoldalt szabványos karimával rendelkező csőház horganyzott acélelemezről, rögzített utóterelő lapátózással és motortartó résszel.
- Járókerék**
Magas nyomás és légszállítási teljesítményre optimalizált. Speciális fejlesztésű térben meghajlított lapátok tűzhorganyzott acélból.
- Meghajtás**
Közvetlen hajtás karbantartásmentes peremes motorral. Zárt építésű, védelem IP 55. Lakkolt szürkeöntvény ház, önszelőzéssel. S1 tartós üzemre alkalmas. Tömített csapágyazással ellátott, rádiózavar mentes.
- Motorvédelem**
Hatásos motorvédelemhez a helyszínen kialakítandó motorvédelmi kapcsolóval kell biztosítani, amely a tűzvédelmi üzemben áthidalható.
- Beépítés**
Bármely helyzetben lehetséges. Alkalmas a tűztérben vagy azon kívüli felszerelésre.
- Elektromos csatlakozás**
Szériakivitelben a csőház külsején található az IP 54 védettségű csatlakozó doboz.
- Biztonsági utalás**
A járókerék érintésvédelmét az EN ISO 13857 alapján a beépítéskor biztosítani kell.
- Tanúsítás**
Az MSZ EN 12101-3: 2002-06. szerinti F300 kategóriában tanúsítva, CE megfelelőséggel. (300°C/60 perc)

Utalás		oldal
Műszaki leírás		70.
Kiválasztási útmutató		3.
Tartozék részletek		Seite
Szerelési tartozékok		134.
Hangsillapítók		139.
Gázérzékelő-, riasztó központok, kapcsolók, szabályzók		140.

Típus	Rend.szám	Fordulat-szám	Légszállítás max.	Névl. teljesítmény (leadott)	Feszültség	Áram-felvétel	Kapcs. rajz	Max. közeg-hőmérs. 1)	Tömeg	Pólusváltó falra szerelhető		Rezgéscsillapító					
										Típus	Rend.sz.	alátámasztás	felfüggesztés	Típus	Rend.sz.	Típus	Rend.sz.
F300 Háromfázisú, 50 Hz, védelem IP 54																	
B VARD 355/4 F300	2305	1410	3700	0,55	400Y	1,27	470	40 ² / 300	24	—	—	SDD 1F 1942	SDZ 1F 1943				
B VARD 355/2 F300	2306	2840	7625	2,20	400Y	5,48	470	40 ² / 300	34	—	—	SDD 1F 1942	SDZ 1F 1943				
F300 Pólusváltós, két fordulat (Dahlander-tekerkeselés Y/Y), háromfázisú 50 Hz, védelem IP 54																	
B VARD 355/4/2 F300	2307	1435/2890	3750/7545	0,65/2,5	400	1,66/5,18	471	40 ² / 300	43	PDA 12 ³⁾	5081	SDD 1F 1942	SDZ 1F 1943				

1) Szellőző üzennél / füstelszívó üzennél (egyszer 60 perc)

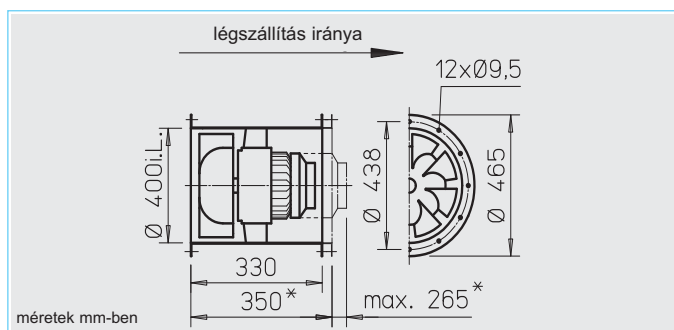
2) Magasabb hőmérsékletű tartós szellőztető üzemben kérésre.

3) Sülyesztett kivittelt lásd a kapcsoló oldalán

B VAR F300 füstelszívó nagynyomású csőventilátorok ø 400 mm

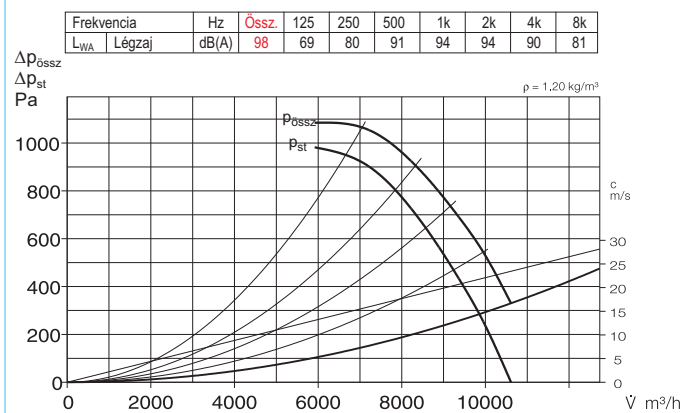


Helios



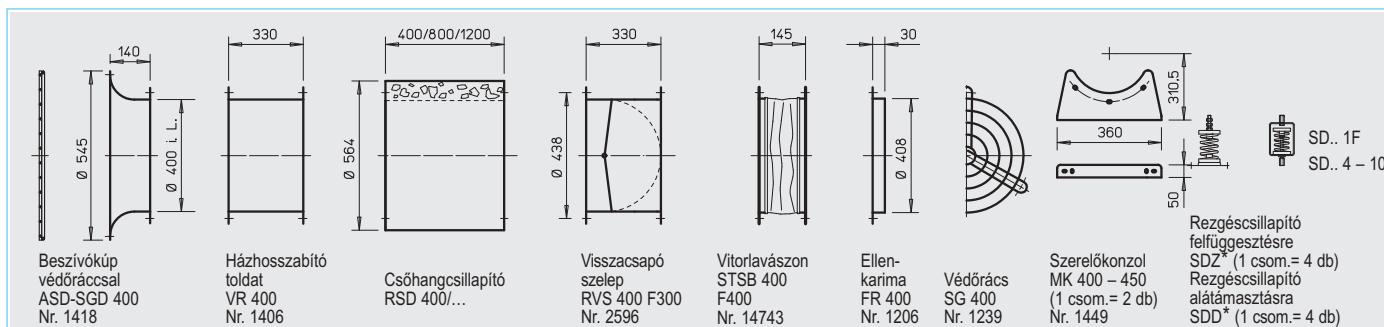
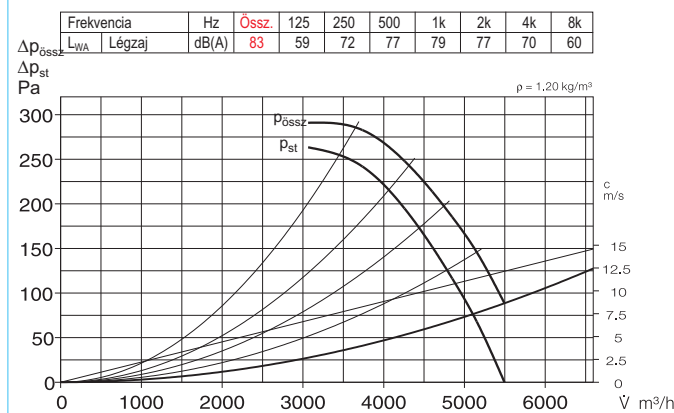
B VAR 400/2

n=2800 1/min



B VAR 400/4

n=1450 1/min



Rendelhető tartozékok 134. oldal.

* A megfelelő típust lásd. a táblázatban

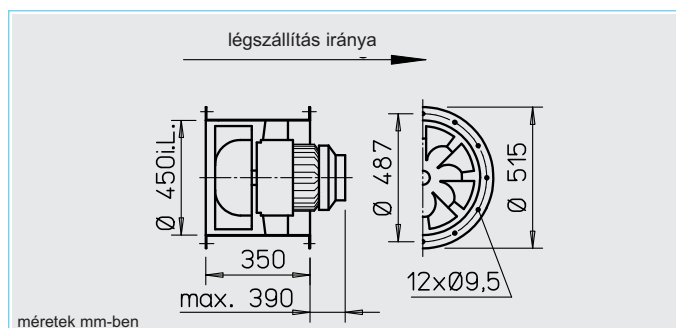
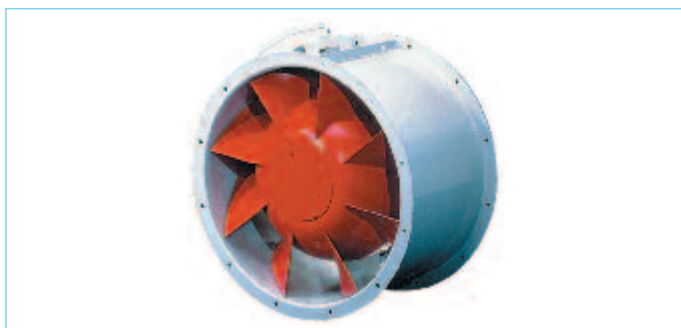
- Ház**
Kétoldalt szabványos karimával rendelkező csőház horganyzott acéllemezből, rögzített utóterelő lapátzással és motortartó résszel. A 400/2 típus hegesztett konstrukció.
- Járókerék**
Magas nyomás és légszállítási teljesítményre optimalizált. Speciális fejlesztésű térben meghajló lapátok tűzhorganyzott acélból.
- Meghajtás**
Közvetlen hajtás karbantartásmentes peremes motorral. Zárt építésű, védelem IP 55. Lakkozott szűrkeöntvény ház, önszülőzéssel. S1 tartós üzemre alkalmas. Tömített csapágyzással ellátott, rádiózavar mentes.
- Motorvédelem**
Hatásos motorvédelemhez a helyszínen kialakítandó motorvédelmi kapcsolóval kell biztosítani, amely a tűzvédelmi üzemben áthidalható.
- Beépítés**
Bármely helyzetben lehetséges. Alkalmos a tűztérben vagy azon kívüli felszerelésre.
- Elektromos csatlakozás**
Szériakivitelben a csőház külsején található az IP 54 védettségű csatlakozó doboz.
- Biztonsági utalás**
A járókerék érintésvédelmét az EN ISO 13857 alapján a beépítéskor biztosítani kell.
- Tanúsítás**
Az MSZ EN 12101-3: 2002-06. szerinti F300 kategóriában tanúsítva, CE megfelelőséggel. (300°C/60 perc)

Utalás		oldal
Műszaki leírás		70.
Kiválasztási útmutató		3.
Tartozék részletek		Seite
Szerelési tartozékok		134.
Hangcsillapítók		139.
Gázérzékelő-, riasztó központok, kapcsolók, szabályzók		140.

Típus	Rend.szám	Fordulat-szám	Légszállítás max.	Névl. teljesítmény (leadott)	Feszültség	Áramfelvétel	Kapcs. rajz	Max. közeg-hőmérs.¹)	Tömeg	Pólusváltó falra szerelhető	Rezgécscillapító				
											alátámasztás	felfüggesztés	Típus	Rend.sz.	
F300 Háromfázisú, 50 Hz, védelem IP 54															
B VARD 400/4 F300	2308	1410	5300	0,55	400Y	1,27	470	40²) / 300	28	—	—	SDD 1F	1942	SDZ 1F	1943
B VARD 400/2 F300	2309	2870	11010	4,00	400/690	7,72	498	40²) / 300	71	—	—	SDD 1F	1942	SDZ 4	1945
F300 Pólusváltós, két fordulatos (Dahlander-tekerceselés YYY), Háromfázisú 50 Hz, védelem IP 54															
B VARD 400/4/2 F300	2310	1440/2890	5450/10900	1,1/4,4	400	2,79/8,59	471	40²) / 300	76	PDA 12³)	5081	SDD 1F	1942	SDZ 4	1945

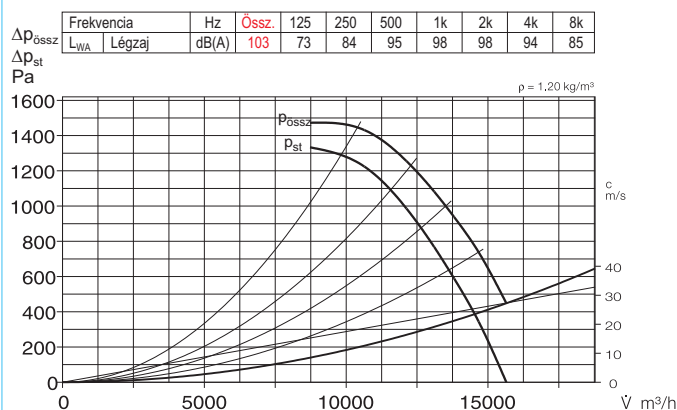
¹) Szellőző üzemmél / füstelszívó üzemmél (egyszer 60 perc / 300 °C). ²) Magasabb hőmérséklettűrés tartós szellőztető üzemmél kérésre..

³) Süllőszett kivétel lásd a kapcsoló oldalán

HeliosFüstelszívó nagynyomású csőventilátorok B VAR F300
Ø 450 mm

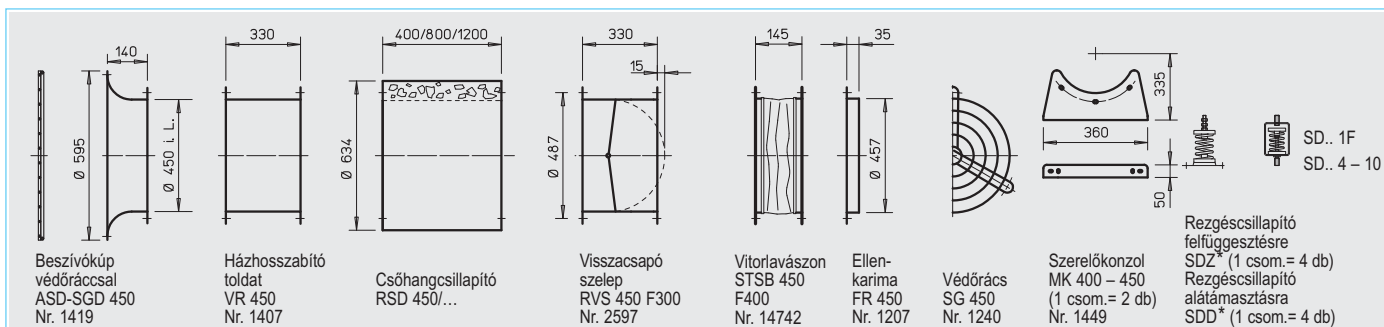
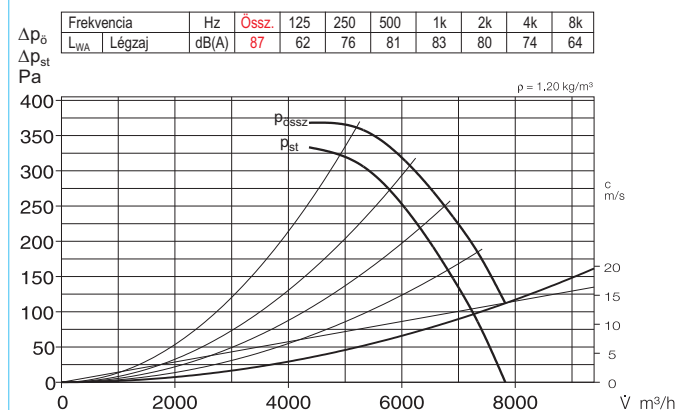
B VAR 450/2

n=2900 1/min



B VAR 450/4

n=1450 1/min



Rendelhető tartozékok 134. oldal.

* A megfelelő típust lásd. a táblázatban

- Ház**
Kétoldalt szabványos karimával rendelkező csőház horganyzott acélelemezről, rögzített utóterelő lapátózással és motortartó résszel.
- Járókerék**
Magas nyomás és légszállítási teljesítményre optimalizált. Speciális fejlesztésű térben meghajlított lapátok tűzhorganyzott acélból.
- Meghajtás**
Közvetlen hajtás karbantartásmentes peremes motorral. Zárt építésű, védelem IP 55. Lakkolt szürkeöntvény ház, önszelőzéssel. S1 tartós üzemre alkalmas. Tömített csapágyazással ellátott, rádiózavar mentes.
- Motorvédelem**
Hatásos motorvédelemhez a helyszínen kialakítandó motorvédelmi kapcsolóval kell biztosítani, amely a tűzvédelmi üzemben áthidalható.
- Beépítés**
Bármely helyzetben lehetséges. Alkalmas a tűztérben vagy azon kívüli felszerelésre.
- Elektromos csatlakozás**
Szériakivitelben a csőház külsején található az IP 54 védettségű csatlakozó doboz.
- Biztonsági utalás**
A járókerék érintésvédelmét az EN ISO 13857 alapján a beépítéskor biztosítani kell.
- Tanúsítás**
Az MSZ EN 12101-3: 2002-06. szerinti F300 kategóriában tanúsítva, CE megfelelőséggel. (300°C/60 perc)

Utalás		oldal
Műszaki leírás		70.
Kiválasztási útmutató		3.
Tartozék részletek		Seite
Szerelési tartozékok		134.
Hangcsillapítók		139.
Gázérzékelő-, riasztó központok, kapcsolók, szabályzók		140.

Típus	Rend.szám	Fordulat-szám	Légszállítás max.	Névl. teljesítmény (leadott)	Feszültség	Áram-felvétel	Kapcs. rajz	Max. közeg-hőmérs. 1)	Tömeg	Pólusváltó falra szerelhető	Rezgésállító				
											alátámasztás	felfüggesztés	Típus	Rend.sz.	
		min ⁻¹	Ű m ³ /h	kW	V	A	Nr.	+°C	kg	Típus	Rend.sz.	Típus	Rend.sz.	Típus	Rend.sz.
F300 Háromfázisú, 50 Hz, védelem IP 54															
B VARD 450/4 F300	2311	1440	7600	1,1	400Y	2,4	470	40 ² / 300	58	—	—	SDD 1F 1942	SDZ 1F 1943		
B VARD 450/2 F300	2312	2910	15805	7,5	400/690	14,1	498	40 ² / 300	102	—	—	SDD 4 1944	SDZ 4 1945		
F300 Pólusváltós, két fordulat (Dahlander-tekerkeselés Y/Y), háromfázisú 50 Hz, védelem IP 54															
B VARD 450/4/2 F300	2313	1470/2930	7815/15765	2,0/8,0	400	4,83/15,3	471	40 ² / 300	106	PDA 25	5060	SDD 4 1944	SDZ 4 1945		

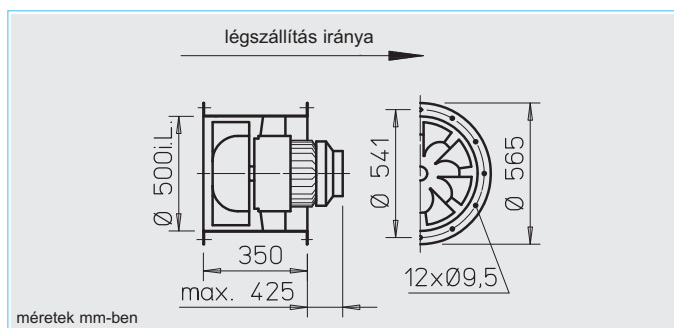
1) Szellőző üzennél / füstelszívó üzennél (egyszer 60 perc)

2) Magasabb hőmérséklettűrős tartós szellőztető üzemben kérésre.

B VAR F300 / F400 füstelszívó nagynyomású csőventilátorok ø 500 mm

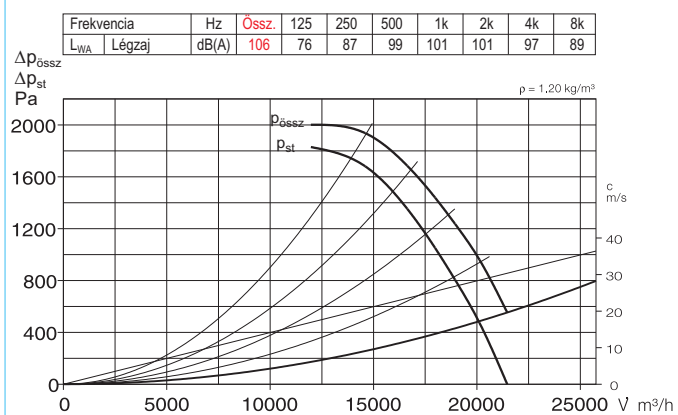


Helios



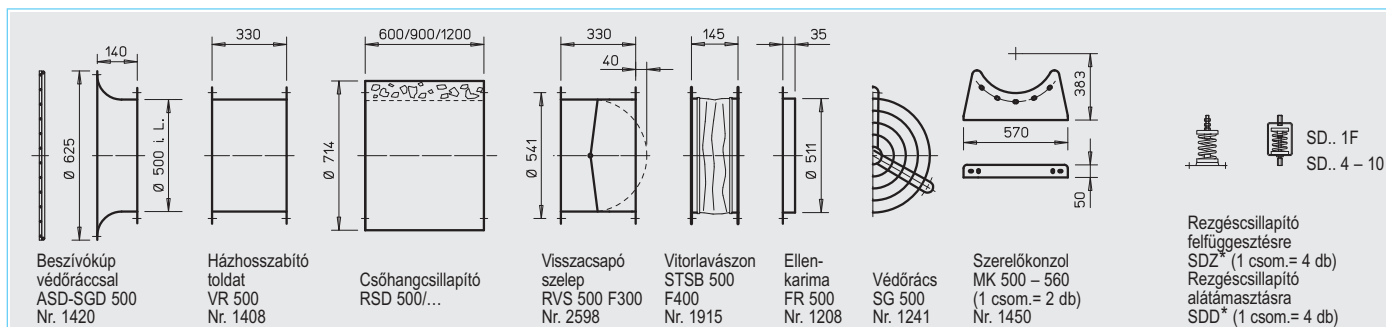
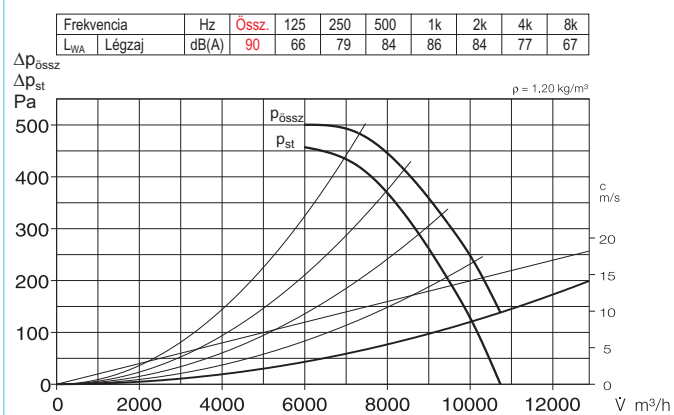
B VAR 500/2

n = 2900 1/min



B VAR 500/4

n = 1450 1/min



Rendelhető tartozékok 134. oldal.

* A megfelelő típust lásd. a táblázatban

- Ház**
Kétoldalt szabványos karimával rendelkező csőház tüzhorganyzott acéllemezről, behégesztett utóterelő lapátózással és motortartó résszel.

- Járókerék**
Magas nyomás és légszállítási teljesítményre optimalizált. Speciális fejlesztésű térben meghajlított lapátok tüzhorganyzott acélból.

- Meghajtás**
Közvetlen hajtás karbantartásmentes peremes motorral. Zárt építésű, védelem IP 55. Lakkozott szűrkeöntvény ház, önszálózással. S1 tartós üzemre alkalmas. Tömített csapágyazással ellátott, rádiózavar mentes.

- Motorvédelem**
Hatásos motorvédelemhez a helyszínen kialakítandó motorvédelmi kapcsolóval kell biztosítani, amely a tűzvédelmi üzemből áthidalható.

- Beépítés**
Bármely helyzetben lehetséges. Alkalmas a tűztérben vagy azon kívüli felszerelésre.

- Elektromos csatlakozás**
Szériakivitelben a csőház külsején található az IP 54 védettségű csatlakozó doboz.

- Biztonsági utalás**
A járókerék érintésvédelmét az EN ISO 13857 alapján a beépítéskor biztosítani kell.

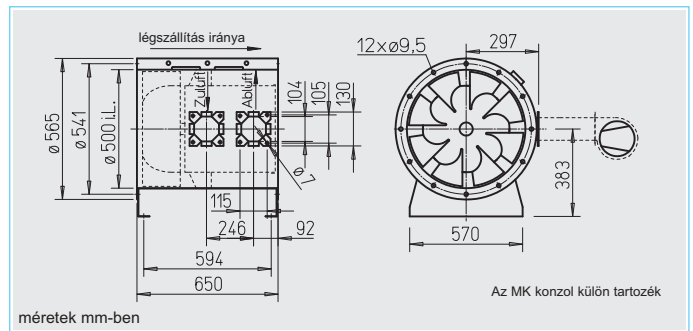
- Tanúsítás**
Az MSZ EN 12101-3: 2002-06. szerinti F300 és F 400 kategóriában tanúsítva, CE megfelelőséggel. (300°C/60 perc ill. 400°C/120 perc)

Típus	Rend.szám	Fordulat-szám	Légszállítás max.	Névl. teljesítmény (leadott)	Feszültség	Áramfelvétel	Kapcs. rajz	Max. közeghőmérs. ¹⁾	Tömeg	Pólusváltó fakra szerelhető		Rezgéscsillapító			
										Típus	Rend.sz.	alátámasztás	felfüggesztés	Típus	Rend.sz.
F300 Háromfázisú, 50 Hz, védelem IP 54															
B VARD 500/4 F300	2322	1440	10510	1,5	400Y	3,26	470	40 ²⁾ / 300	76	—	—	SDD 4	1944	SDZ 1F	1943
B VARD 500/2 F300	2296	2940	21760	15,0	400/690	27,6	498	40 ²⁾ / 300	168	—	—	SDD 5	1924	SDZ 5	1925
F300 Pólusváltós, két fordulat (Dahlander-tekerceselés YYY), háromfázisú 50 Hz, védelem IP 54															
B VARD 500/8/4 F300	2323	700/1430	4960/10430	0,55/2,2	400	2,0/4,84	471	40 ²⁾ / 300	84	PDA 12 ³⁾	5081	SDD 4	1944	SDZ 1F	1943
B VARD 500/4/2 F300	2299	1470/2950	10840/21760	4,0/16,0	400	9,75/30,5	471	40 ²⁾ / 300	191	PDA 12 ³⁾	5081	SDD 5	1924	SDZ 5	1925
F400 Háromfázisú, 50 Hz, védelem IP 54															
B VARD 500/4 F400	2404	1440	10510	1,5	400Y	3,26	470	40 ²⁾ / 400	76	—	—	SDD 4	1944	SDZ 1F	1943
F400 Pólusváltós, két fordulat (Dahlander-tekerceselés YYY), háromfázisú 50 Hz, védelem IP 54															
B VARD 500/8/4 F400	2405	700/1430	4960/10430	0,55/2,2	400	2,0/4,84	471	40 ²⁾ / 400	84	PDA 12 ³⁾	5081	SDD 4	1944	SDZ 1F	1943

¹⁾ Szellőző üzemenél / füstelszívó üzemenél (egyszer 60 perc / 300 °C ill. 120 perc / 400 °C).

²⁾ Magasabb hőmérséklettűrés tartós szellőztető üzemből kérésre.

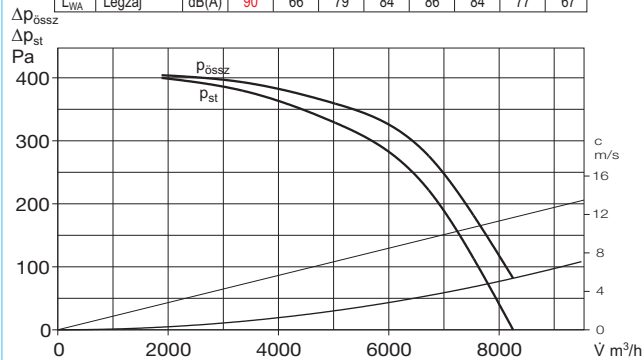
³⁾ Sülyesztett kivitel lásd a kapcsoló oldalán

HeliosFüstelszívó nagynyomású csőventilátorok B VAR F600
ø 500 mm

B VAR 500/4

n=1420 1/min

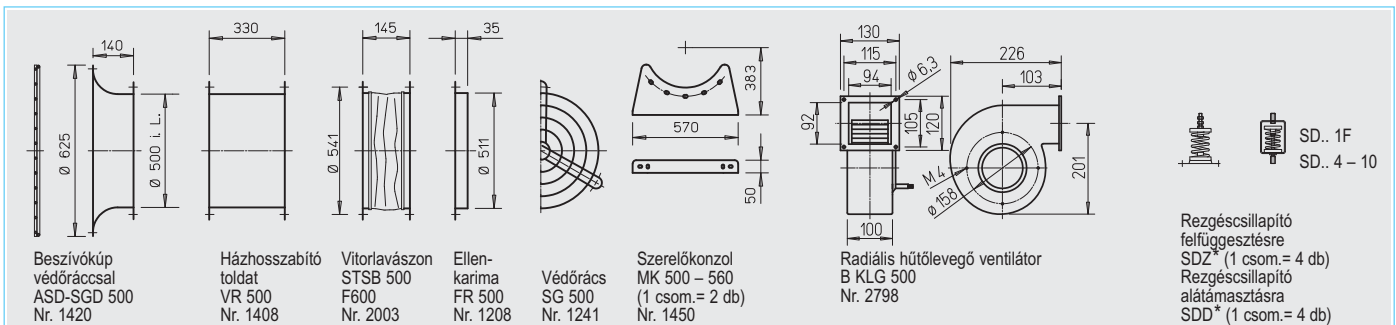
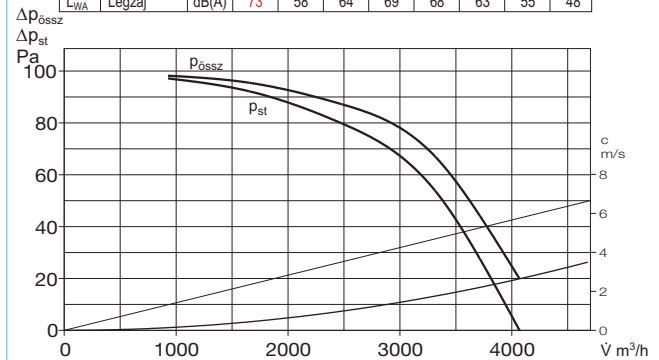
Frekvencia	Hz	Össz.	125	250	500	1k	2k	4k	8k	
L _{WA} Légzaj		dB(A)	90	66	79	84	86	84	77	67



B VAR 500/8

n=700 1/min

Frekvencia	Hz	Össz.	125	250	500	1k	2k	4k	8k	
L _{WA} Légzaj		dB(A)	73	58	64	69	68	63	55	48



Rendelhető tartozékok 134. oldal.

- Ház**
Kétoldalt szabványos karimával rendelkező csőház tüzirohanganyzott acéllemezből, behegesztett utóterelő lapátózással és motortartó résszel.
- Járókerék**
Magas nyomás és légszállítási teljesítményre optimalizált. Speciális fejlesztésű térben meghajlított lapátok tüzirohanganyzott acélból.
- Meghajtás**
Közvetlen hajtás karbantartásmentes peremes motorral. Zárt építésű, védelem IP 55. Lakko-

zott szürkeöntvény ház, önszelöléssel. S1 tartós üzemre alkalmas. Tömített csapágyszalaggal ellátott, rádiózavarmentes.

- Motorvédelem**
Hatásos motorvédelemhez a helyszínen kialakítandó motorvédelmi kapcsolóval kell biztosítani, amely a tűzvédelmi üzemből áthidalható.
- Beépítés**
Bármely helyzetben lehetséges. Alkalmas a tűztérben vagy azon kívüli felszerelésre.

- Elektromos csatlakozás**
Szériakivitelben a csőház külsején található az IP 55 védettségű csatlakozó doboz.

- Biztonsági utalás**
A járókerék érintésvédelmét az EN ISO 13857 alapján a beépítéskor biztosítani kell.

- Kényszerhűtés**
A motor hűtését biztosítandó a B KLG radiális ventilátor külön tartozék feltétlenül alkalmazandó. Szükséges légmennyiség: 250 m³/h. Alternatív hűtőventilátor kérésre.

* A megfelelő típust lásd. a táblázatban

- Tanúsítás**
Az MSZ EN 12101-3: 2002-06. szerinti F600 kategóriában tanúsítva, CE megfelelőséggel. (600°C/120 perc)

Utalás		oldal
Műszaki leírás		70.
Kiválasztási útmutató		3.
Tartozék részletek		Seite
Szerelési tartozékok		134.
Radiális hűtőventilátor		135.
Hangcsillapítók		139.
Gázérzékelő-, riasztó központok, kapcsolók, szabályzók		140.

Típus	Rend.szám	Fordulat-szám	Légszállítás max.	Névl. teljesítmény (leadott)	Feszültség	Áram-felvétel	Kapcs. rajz	Max. közeg-hőmérs. 1)	Tömeg	Pólusváltó falra szerelhető	Rezgécscsillapító				
											alátámasztás	felfüggesztés	Típus	Rend.sz.	
		min ⁻¹	V m³/h	kW	V	A	Nr.	+°C	kg	Típus	Rend.sz.	Típus	Rend.sz.	Típus	Rend.sz.
F600 Háromfázisú, 50 Hz, védelem IP 55															
B VARD 500/4 F600	2813	1420	8254	1,50	400Y	3,7	470	40 ² / 600	99	—	—	SDD 4	1944	SDZ 4	1945
F600 Pólusváltós, két fordulat (Dahlander-tekerkeselés Y/YY), háromfázisú 50 Hz, védelem IP 55															
B VARD 500/8/4 F600	2814	700/1410	4069/8196	0,65/2,8	400	3,1/6,8	471	40 ² / 600	101	PDA 12 ³⁾	5081	SDD 4	1944	SDZ 4	1945

1) Szellőző üzemmű / füstelszívó üzemmű (egyszer 120 perc)

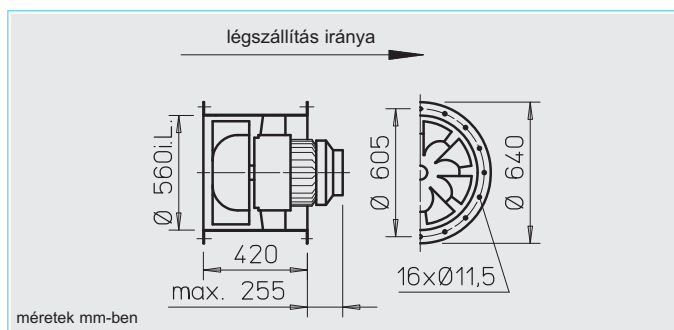
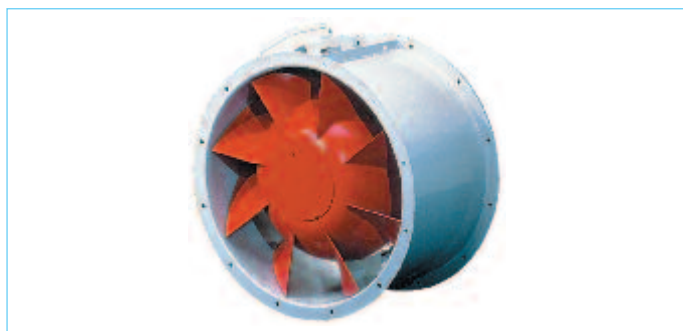
2) Magasabb hőmérsékletű tartós szellőztető üzemből kérésre.

3) Sülyesztett kivittelt lásd a kapcsoló oldalán

B VAR F300 / F400 füstelszívó nagynyomású csőventilátorok Ø 560 mm



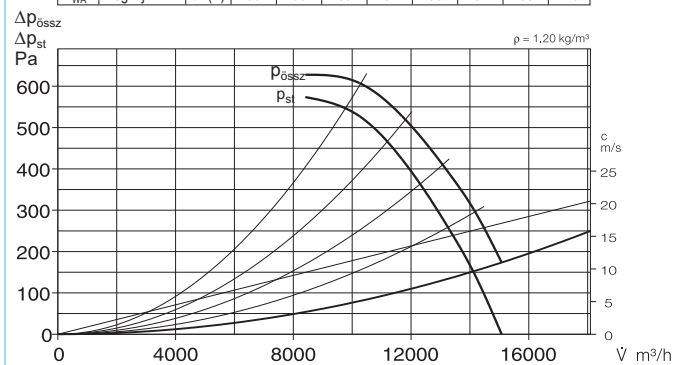
Helios



B VAR 560/4

n = 1450 1/min

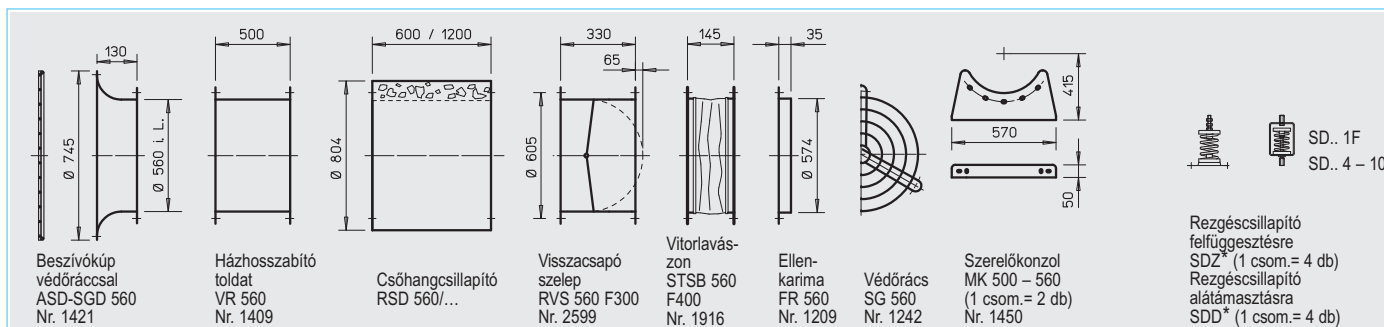
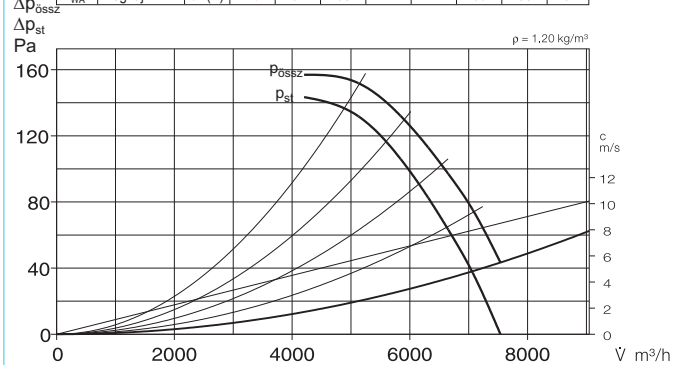
Frekvencia	Hz	Össz.	125	250	500	1k	2k	4k	8k	
L _{WA}	Légzaj	dB(A)	93	69	83	87	90	87	80	70



B VAR 560/8

n = 725 1/min

Frekvencia	Hz	Össz.	125	250	500	1k	2k	4k	8k	
L _{WA}	Légzaj	dB(A)	76	61	68	72	72	66	58	51



Rendelhető tartozékok 134. oldal.

* A megfelelő típust lásd. a táblázatban

Ház
Kétoldalt szabványos karimával rendelkező csőház tüzhorganyzott acéllemezből, behégesztett utóterelő lapátózással és motortartó résszel.

Járókerék
Magas nyomás és légszállítási teljesítményre optimalizált. Speciális fejlesztésű térben meghajló lapátok tüzhorganyzott acélból.

Meghajtás
Közvetlen hajtás karbantartás-

mentes peremes motorral. Zárt építésű, védelem IP 55. Lakkozott szűrkeöntvény ház, önszelöléssel. S1 tartós üzemre alkalmas. Tömített csapágyszárral ellátott, rádiózavar mentes.

Motorvédelem
Hatásos motorvédelemhez a helyszínen kialakítandó motorvédelmi kapcsolóval kell biztosítani, amely a tűzvédelmi üzemben áthidalható.

Beépítés
Bármely helyzetben lehetsé-

ges. Alkalmos a tűztérben vagy azon kívüli felszerelésre.

Elektromos csatlakozás
Szériakivitelben a csőház külsőjén található az IP 54 védettségű csatlakozó doboz.

Biztonsági utalás
A járókerék érintésvédelmét az EN ISO 13857 alapján a beépítéskor biztosítani kell.

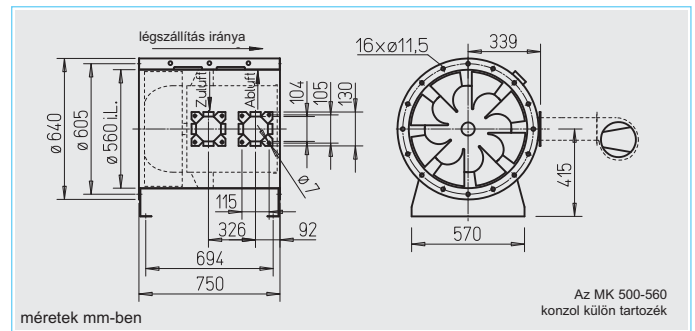
Tanúsítás
Az MSZ EN 12101-3: 2002-06. szerinti F300 és F 400 kategóriában tanúsítva, CE megfeleléssel.
(300°C/60 perc ill. 400°C/120 perc)

Típus	Rend.szám	Fordulat-szám	Légszállítás max.	Névl. teljesítmény (leadott)	Feszültség	Áramfelvétel	Kapcs. rajz	Max. közeg-hőmérs. ¹⁾	Tömeg	Pólusváltó fakra szerelhető		Rezgéscillapító						
										Típus	Rend.sz.	alátámasztás	felfüggesztés	Típus	Rend.sz.	Típus	Rend.sz.	
F300 Háromfázisú, 50 Hz, védelem IP 54																		
B VARD 560/4 F300	2330	1420	14710	3,0	400/690	6,17	498	40 ²⁾ / 300	106	—	—	SDD 4	1944	SDZ 4	1945			
F300 Pólusváltós, két fordulat (Dahlander-tekerceslés YYY), háromfázisú, 50 Hz, védelem IP 54																		
B VARD 560/8/4 F300	2331	690/1410	7380/14970	0,7/2,8	400	2,41/6,01	471	40 ²⁾ / 300	106	PDA 12 ³⁾	5081	SDD 4	1944	SDZ 4	1945			
F400 Háromfázisú, 50 Hz, védelem IP 54																		
B VARD 560/4 F400	2412	1420	14710	3,0	400/690	6,17	498	40 ²⁾ / 400	106	—	—	SDD 4	1944	SDZ 4	1945			
F400 Pólusváltós, két fordulat (Dahlander-tekerceslés YYY), háromfázisú 50 Hz, védelem IP 54																		
B VARD 560/8/4 F400	2413	690/1410	7380/14970	0,7/2,8	400	2,41/6,01	471	40 ²⁾ / 400	106	PDA 12 ³⁾	5081	SDD 4	1944	SDZ 4	1945			

¹⁾ Szellőző üzemenél / füstelszívó üzemenél (egyszer 60 perc / 300 °C ill. 120 perc / 400 °C).

²⁾ Magasabb hőmérséklettűrés tartós szellőztető üzemben kérésre.

³⁾ Sülyesztett kivitel lásd a kapcsoló oldalán

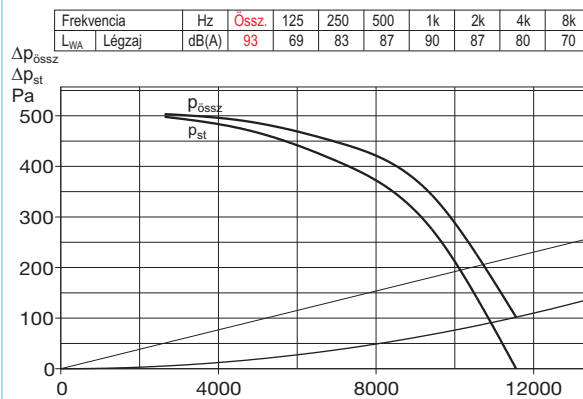
Helios
Füstelszívó nagynyomású csőventilátorok B VAR F600
 ø 560 mm


méretek mm-ben

Az MK 500-560 konzol külön tartozék

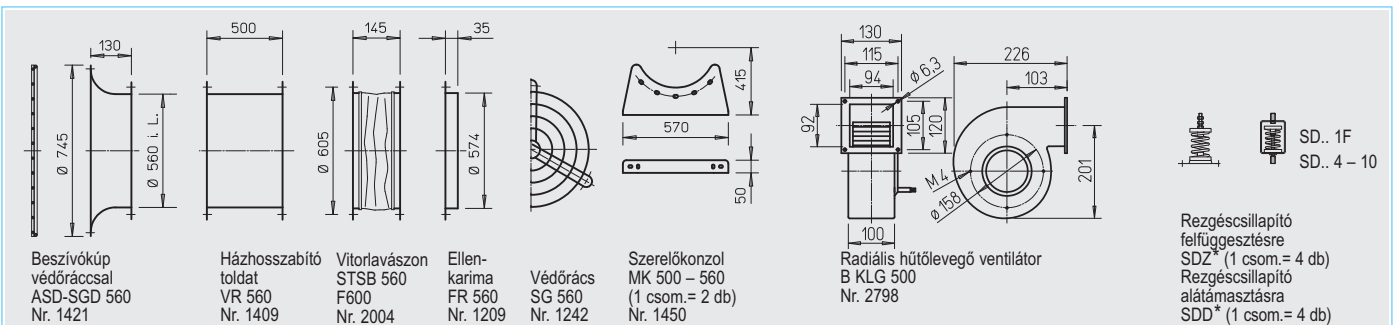
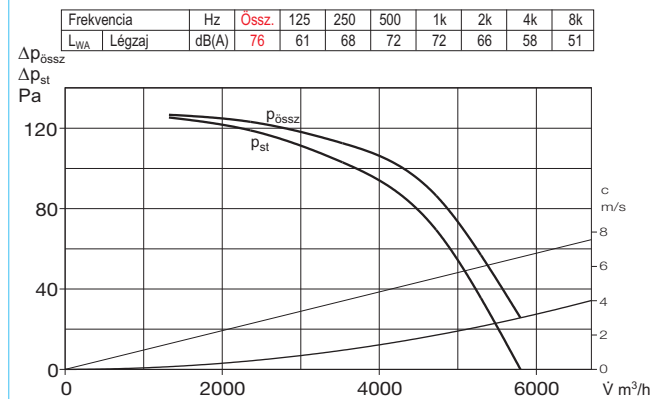
B VAR 560/4

n=1415 1/min



B VAR 560/8

n=710 1/min



Rendelhető tartozékok 134. oldal.

- Ház**
Kétoldalt szabványos karimával rendelkező csőház tüzirohanganyzott acéllemezből, behegesztett utóterelő lapátózással és motortartó résszel.
- Járókerék**
Magas nyomás és légszállítási teljesítményre optimalizált. Speciális fejlesztésű térben meghajlított lapátok tüzirohanganyzott acélból.
- Meghajtás**
Közvetlen hajtás karbantartásmentes peremes motorral. Zárt építésű, védelem IP 55. Lakko-

zott szürkeöntvény ház, önszelöléssel. S1 tartós üzemre alkalmas. Tömített csapágyszalaggal ellátott, rádiózavarmentes.

- Motorvédelem**
Hatásos motorvédelemhez a helyszínen kialakítandó motorvédelmi kapcsolóval kell biztosítani, amely a tűzvédelmi üzemből áthidalható.
- Beépítés**
Bármely helyzetben lehetséges. Alkalmas a tűztérben vagy azon kívüli felszerelésre.

- Elektromos csatlakozás**
Szériakivitelben a csőház külsején található az IP 55 védettségű csatlakozó doboz.
- Biztonsági utalás**
A járókerék érintésvédelmét az EN ISO 13857 alapján a beépítéskor biztosítani kell.
- Kényszerhűtés**
A motor hűtését biztosítandó a B KLG radiális ventilátor külön tartozék feltétlenül alkalmazandó. Szükséges légmennyiség: 34 m³/h. Alternatív hűtőventilátor kérésre.

* A megfelelő típust lásd. a táblázatban

- Tanúsítás**
Az MSZ EN 12101-3: 2002-06. szerinti F600 kategóriában tanúsítva, CE megfelelőséggel. (600°C/120 perc)

Utalás		oldal
Műszaki leírás		70.
Kiválasztási útmutató		3.
Tartozék részletek		Seite
Szerelési tartozékok		134.
Radiális hűtőventilátor		135.
Hangcsillapítók		139.
Gázérzékelő-, riasztó központok, kapcsolók, szabályzók		140.

Típus	Rend.szám	Fordulat-szám	Légszállítás max.	Névl. teljesítmény (leadott)	Feszültség	Áramfelvétel	Kapcs. rajz	Max. közeghőmérs. 1)	Tömeg	Pólusváltó falra szerelhető	Rezgéscsillapító				
											alátámasztás	felfüggesztés	Típus	Rend.sz.	
		min ⁻¹	V m ³ /h	kW	V	A	Nr.	+°C	kg	Típus	Rend.sz.	Típus	Rend.sz.	Típus	Rend.sz.
F600 Háromfázisú, 50 Hz, védelem IP 55															
B VARD 560/4 F600	2828	1415	11555	3,0	400/690	6,4	498	40 ² / 600	120	—	—	SDD 4	1944	SDZ 4	1945
F600 Pólusváltós, két fordulatos (Dahlander-tekerkeselés Y/Y), háromfázisú 50 Hz, védelem IP 55															
B VARD 560/8/4 F600	2829	710/1440	5798/11759	0,75/3,6	400	3,7/8,3	471	40 ² / 600	132	PDA 12 ³⁾	5081	SDD 5	1924	SDZ 5	1925

1) Szellőző üzemmű / füstelszívó üzemmű (egyszer 120 perc)

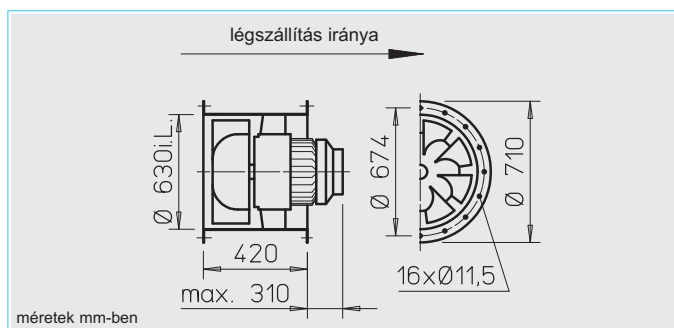
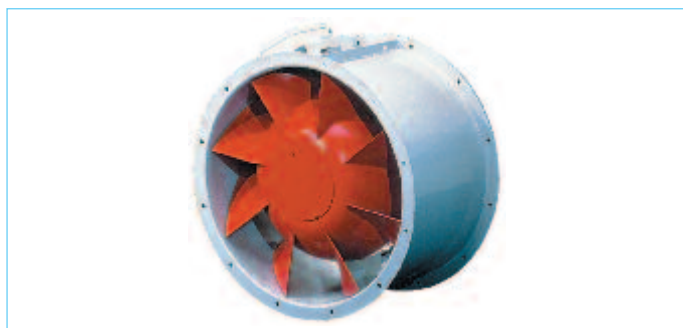
2) Magasabb hőmérsékletű tartós szellőztető üzemből kérésre.

3) Süllyesztett kivittelt lásd a csatlakozó oldalán

B VAR F300 / F400 füstelszívó nagynyomású csőventilátorok Ø 630 mm

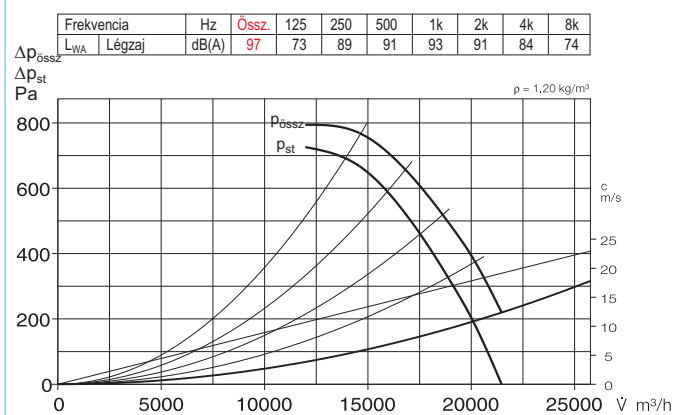


Helios



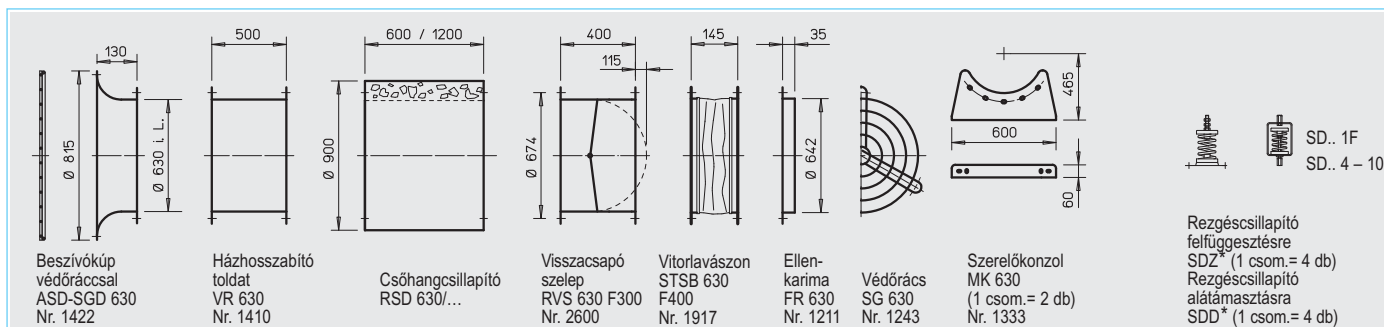
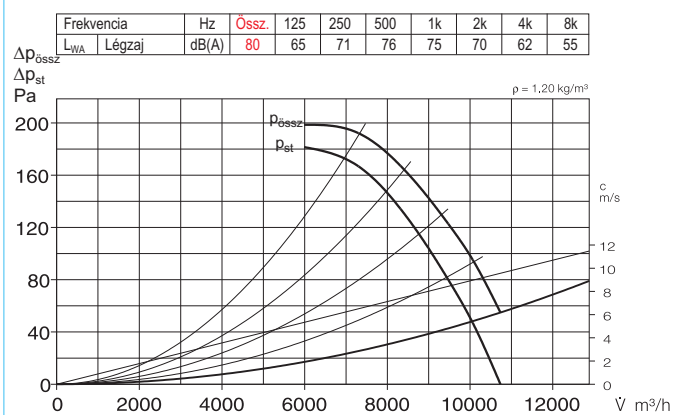
B VAR 630/4

n = 1450 1/min



B VAR 630/8

n = 725 1/min



Rendelhető tartozékok 134. oldal.

* A megfelelő típust lásd. a táblázatban

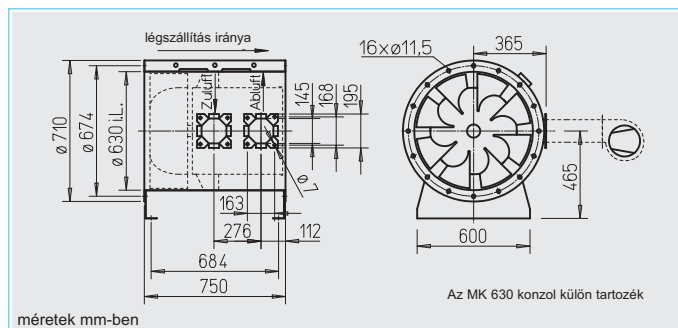
- Ház**
Kétoldalt szabványos karimával rendelkező csőház tüzhorganyzott acéllemezéből, behégesztett utóterelő lapátózással és motortartó résszel.
- Járókerék**
Magas nyomás és légszállítási teljesítményre optimalizált. Speciális fejlesztésű térben meghajló lapátok tüzhorganyzott acélból.
- Meghajtás**
Közvetlen hajtás karbantartásmentes peremes motorral. Zárt építésű, védelem IP 55. Lakkozott szürkeöntvény ház, önszelöléssel. S1 tartós üzemre alkalmas. Tömített csapágyazással ellátott, rádiózavar mentes.
- Motorvédelem**
Hatásos motorvédelemhez a helyszínen kialakítandó motorvédelmi kapcsolóval kell biztosítani, amely a tüzvédelmi üzemben áthidalható.
- Beépítés**
Bármely helyzetben lehetséges. Alkalmos a tűztérben vagy azon kívüli felszerelésre.
- Elektromos csatlakozás**
Szériakivitelben a csőház külsején található az IP 54 védettségű csatlakozó doboz.
- Biztonsági utalás**
A járókerék érintésvédelmét az EN ISO 13857 alapján a beépítéskor biztosítani kell.
- Tanúsítás**
Az MSZ EN 12101-3: 2002-06. szerinti F300 és F 400 kategóriában tanúsítva, CE megfeleléssel.
(300°C/60 perc ill. 400°C/120 perc)

Típus	Rend.szám	Fordulat-szám	Légszállítás max.	Névl. teljesítmény (leadott)	Feszültség	Áramfelvétel	Kapcs. rajz	Max. közeghőmérs. ¹⁾	Tömeg	Pólusváltó fakra szerelhető		Rezgéscsillapító						
										Típus	Rend.sz.	alátámasztás	felfüggesztés	Típus	Rend.sz.	Típus	Rend.sz.	
			min ⁻¹	Ű m ³ /h	kW	V	A	Nr.	+°C	kg								
F300 Háromfázisú, 50 Hz, védelem IP 54																		
B VARD 630/4 F300	2341	1460	21460	5,5	400/690	10,5	498	40 ²⁾ / 300	150	—	—	SDD 5	1924	SDZ 5	1925			
F300 Pólusváltós, két fordulat (Dahlander-tekerceslés YYY), háromfázisú, 50 Hz, védelem IP 54																		
B VARD 630/8/4 F300	2342	725/1430	10660/21460	1,8/7,2	400	4,64/14,4	471	40 ²⁾ / 300	167	PDA 12 ³⁾	5081	SDD 5	1924	SDZ 5	1925			
F400 Háromfázisú, 50 Hz, védelem IP 54																		
B VARD 630/4 F400	2423	1460	21460	5,5	400/690	10,5	498	40 ²⁾ / 400	150	—	—	SDD 5	1924	SDZ 5	1925			
F400 Pólusváltós, két fordulat (Dahlander-tekerceslés YYY), háromfázisú, 50 Hz, védelem IP 54																		
B VARD 630/8/4 F400	2424	725/1430	10660/21460	1,8/7,2	400	4,64/14,4	471	40 ²⁾ / 400	167	PDA 12 ³⁾	5081	SDD 5	1924	SDZ 5	1925			

¹⁾ Szellőző üzemenél / füstelszívó üzemenél (egyszer 60 perc / 300 °C ill. 120 perc / 400 °C).

²⁾ Magasabb hőmérséklettűrős tartós szellőztető üzemben kérésre.

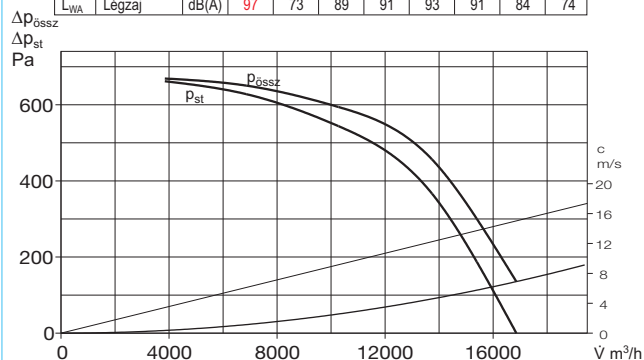
³⁾ Sülyesztett kivitel lásd a kapcsoló oldalán

HeliosFüstelszívó nagynyomású csőventilátorok B VAR F600
ø 630 mm

B VAR 630/4

n=1450 1/min

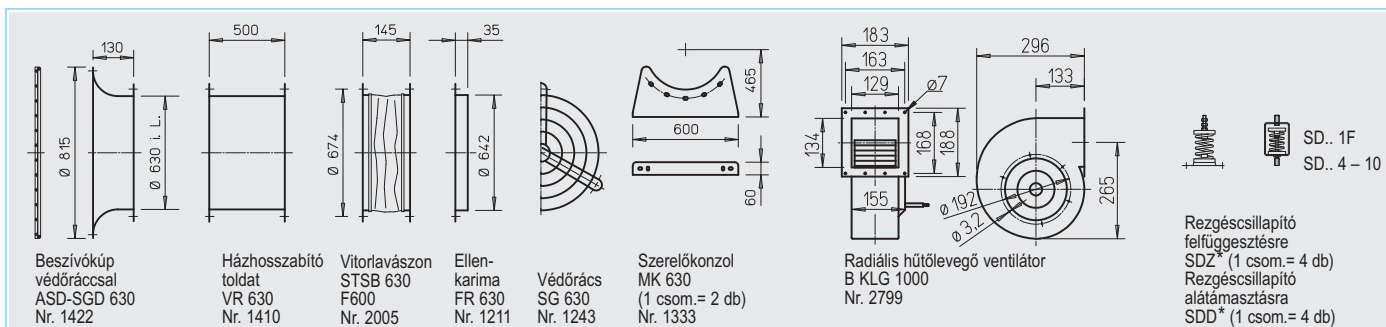
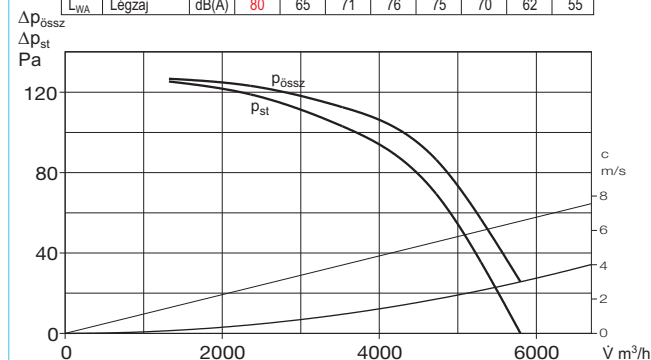
Frekvencia	Hz	Össz.	125	250	500	1k	2k	4k	8k
L _{WA} Légzaj	dB(A)	97	73	89	91	93	91	84	74



B VAR 630/8

n=720 1/min

Frekvencia	Hz	Össz.	125	250	500	1k	2k	4k	8k
L _{WA} Légzaj	dB(A)	80	65	71	76	75	70	62	55



Rendelhető tartozékok 134. oldal.

* A megfelelő típust lásd. a táblázatban

- Ház**
Kétoldalt szabványos karimával rendelkező csőház tűzihorganyzott acéllemezből, behégesztett utóterelő lapátózással és motortartó résszel.
- Járókerék**
Magas nyomás és légszállítási teljesítményre optimalizált. Speciális fejlesztésű térben meghajlított lapátok tűzihorganyzott acélból.
- Meghajtás**
Közvetlen hajtás karbantartásmentes peremes motorral. Zárt építésű, védelem IP 55. Lakko-

zott szürkeöntvény ház, önszelőzéssel. S1 tartós üzemre alkalmas. Tömített csapágyszárral ellátott, rádiózavar mentes.

- Motorvédelem**
Hatásos motorvédelemhez a helyszínen kialakítandó motorvédelmi kapcsolóval kell biztosítani, amely a tűzvédelmi üzemből áthidalható.
- Beépítés**
Bármely helyzetben lehetséges. Alkalmas a tűztérben vagy azon kívüli felszerelésre.

- Elektromos csatlakozás**
Szériakivitelben a csőház külsején található az IP 55 védettségű csatlakozó doboz.
- Biztonsági utalás**
A járókerék érintésvédelmét az EN ISO 13857 alapján a beépítéskor biztosítani kell.
- Kényszerhűtés**
A motor hűtését biztosítandó a B KLG radiális ventilátor külön tartozék feltétlenül alkalmazandó. Szükséges légmennyiség: 445 m³/h. Alternatív hűtőventilátor kérésre.

- Tanúsítás**
Az MSZ EN 12101-3: 2002-06. szerinti F600 kategóriában tanúsítva, CE megfeleléssel. (600°C/120 perc)

Utalás		oldal
Műszaki leírás		70.
Kiválasztási útmutató		3.
Tartozék részletek		Seite
Szerelési tartozékok		134.
Radiális hűtőventilátor		135.
Hangcsillapítók		139.
Gázérzékelő-, riasztó központok, kapcsolók, szabályzók		140.

Típus	Rend.szám	Fordulat-szám	Légszállítás max.	Névl. teljesítmény (leadott)	Feszültség	Áram-felvétel	Kapcs. rajz	Max. közeg-hőmérs. 1)	Tömeg	Pólusváltó falra szerelhető	Rezgéscsillapító				
											alátámasztás	felfüggesztés	Típus	Rend.sz.	
		min ⁻¹	V m ³ /h	kW	V	A	Nr.	+°C	kg	Típus	Rend.sz.	Típus	Rend.sz.	Típus	Rend.sz.
F600 Háromfázisú, 50 Hz, védelem IP 55															
B VARD 630/4 F600	2843	1450	16860	5,5	400/690	11,0	498	40 ² / 600	184	—	—	SDD 5 1924	SDZ 5 1925		
F600 Pólusváltós, két fordulat (Dahlander-tekerkeselés Y/YY), háromfázisú 50 Hz, védelem IP 55															
B VARD 630/8/4 F600	2844	720/1450	8372/16860	1,5/6,7	400	6,4/15,2	471	40 ² / 600	200	PDA 12 ³	5081	SDD 5 1924	SDZ 5 1925		

1) Szellőző üzemmű / füstelszívó üzemmű (egyszer 120 perc)

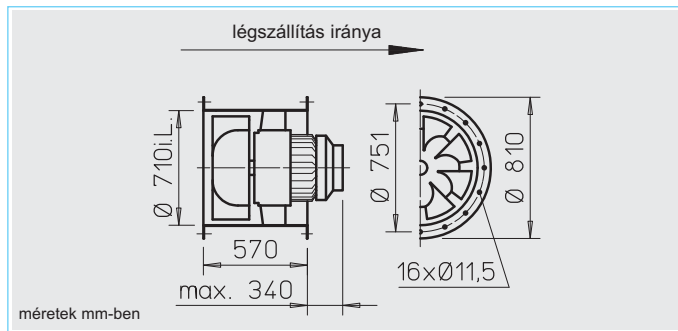
2) Magasabb hőmérsékletű tartós szellőztető üzemből kérésre.

3) Sülyesztett kivittelt lásd a csatlakozó oldalán

B VAR F300 / F400 füstelszívó nagynyomású csőventilátorok Ø 710 mm



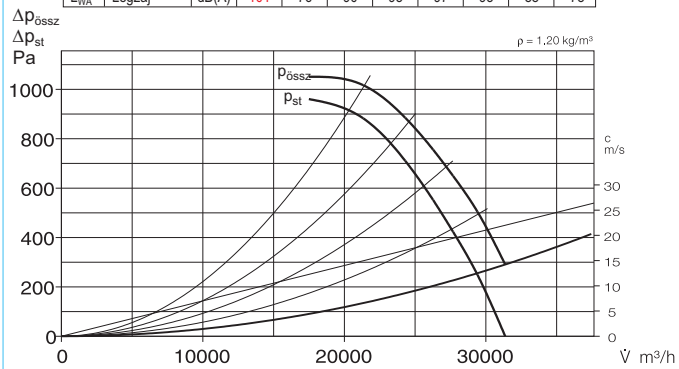
Helios



B VAR 710/4

n=1480 1/min

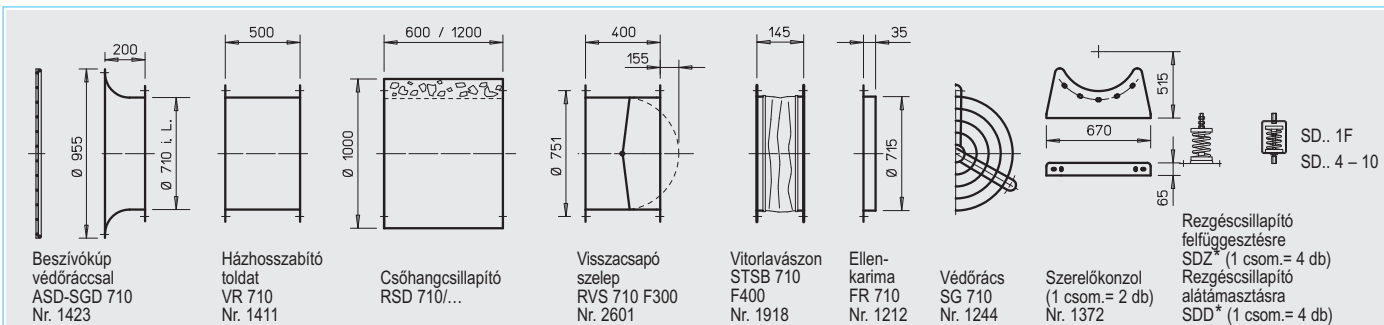
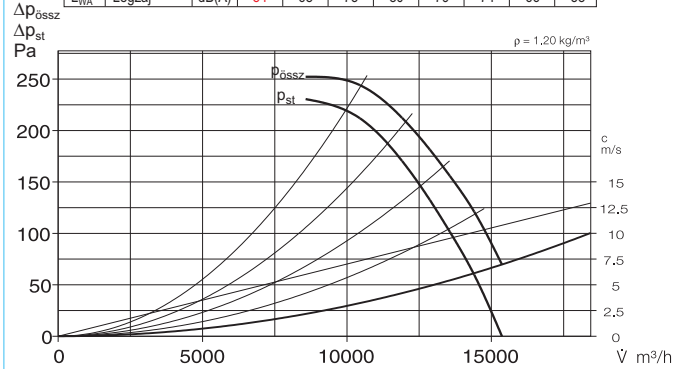
Frekvencia	Hz	Össz.	125	250	500	1k	2k	4k	8k	
L _{WA}	Légzaj	dB(A)	101	76	90	95	97	95	88	78



B VAR 710/8

n=725 1/min

Frekvencia	Hz	Össz.	125	250	500	1k	2k	4k	8k	
L _{WA}	Légzaj	dB(A)	84	68	75	80	79	74	66	58



Rendelhető tartozékok 134. oldal.

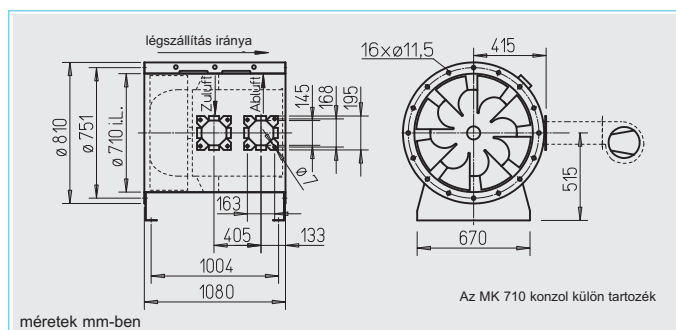
* A megfelelő típust lásd. a táblázatban

- Ház**
Kétoldalt szabványos karimával rendelkező csőház tüzhorganyzott acéllemezéből, behégesztett utóterelő lapátózással és motortartó résszel.
- Járókerék**
Magas nyomás és légszállítási teljesítményre optimalizált. Speciális fejlesztésű térben meghajló lapátok tüzhorganyzott acélból.
- Meghajtás**
Közvetlen hajtás karbantartásmentes peremes motorral. Zárt építésű, védelem IP 55. Lakkozott szürkeöntvény ház, önszelőzéssel. S1 tartós üzemre alkalmas. Tömített csapágyazással ellátott, rádiózavar mentes.
- Motorvédelem**
Hatásos motorvédelemhez a helyszínen kialakítandó motorvédelmi kapcsolóval kell biztosítani, amely a tüzvédelmi üzemben áthidalható.
- Beépítés**
Bármely helyzetben lehetséges. Alkalmas a tűztérben vagy azon kívüli felszerelésre.
- Elektromos csatlakozás**
Szériakivitelben a csőház külsején található az IP 54 védettségű csatlakozó doboz.
- Biztonsági utalás**
A járókerék érintésvédelmét az EN ISO 13857 alapján a beépítéskor biztosítani kell.
- Tanúsítás**
Az MSZ EN 12101-3: 2002-06. szerinti F300 és F 400 kategóriában tanúsítva, CE megfeleléssel.
(300°C/60 perc ill. 400°C/120 perc)

Típus	Rend.szám	Fordulat-szám	Förder-leistung freiblasend	Névl. teljesítmény (leadott)	Feszültség	Áram-felvétel	Kapcs. rajz	Max. közeg-hőmérs. ¹⁾	Tömeg	Pólusváltó faira szerelhető		Rezgéscsillapító			
										Típus	Rend.sz.	alátámasztás	felfüggesztés	Típus	Rend.sz.
F300 Háromfázisú, 50 Hz, védelem IP 54															
B VARD 710/4 F300	2350	1470	30940	11,0	400Y	21,2	498	40 ²⁾ / 300	230	—	—	SDD 6	1926	SDZ 6	1927
F300 Pólusváltós, két fordulat (Dahlander-tekerceselés YYY), háromfázisú, 50 Hz, védelem IP 54															
B VARD 710/8/4 F300	2351	725/1455	15460/30940	3,0/11,0	400	7,0/21,0	471	40 ²⁾ / 300	230	PDA 63	1283	SDD 6	1926	SDZ 6	1927
F400 Háromfázisú, 50 Hz, védelem IP 54															
B VARD 710/4 F400	2433	1470	30940	11,0	400Y	21,2	498	40 ²⁾ / 400	230	—	—	SDD 6	1926	SDZ 6	1927
F400 Pólusváltós, két fordulat (Dahlander-tekerceselés YYY), háromfázisú, 50 Hz, védelem IP 54															
B VARD 710/8/4 F400	2434	725/1455	15460/30940	3,0/11,0	400	7,0/21,0	471	40 ²⁾ / 400	230	PDA 63	1283	SDD 6	1926	SDZ 6	1927

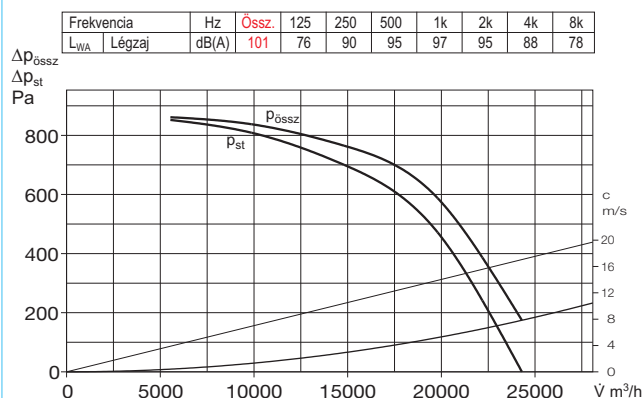
¹⁾ Szellőző üzemmél / füstelszívó üzemmél (egyszer 60 perc / 300 °C ill. 120 perc / 400 °C).

²⁾ Magasabb hőmérséklettűrés tartós szellőztető üzemben kérésre.

HeliosFüstelszívó nagynyomású csőventilátorok B VAR F600
ø 710 mm

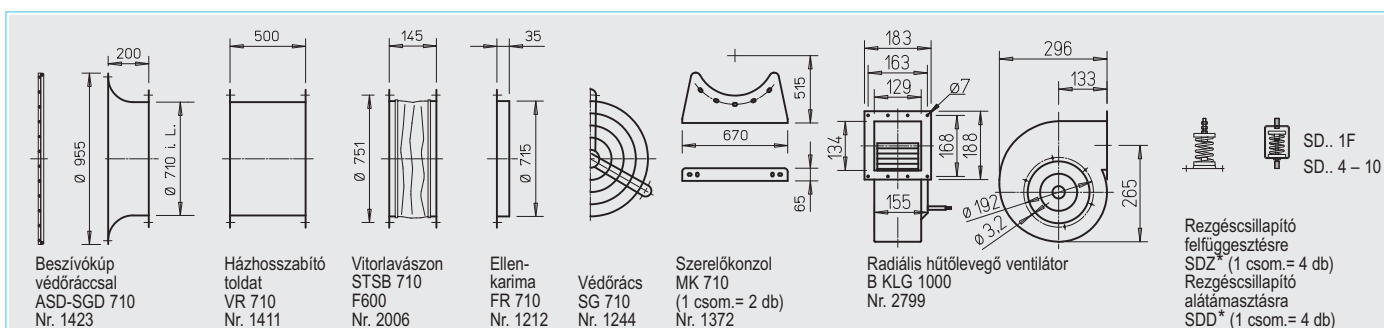
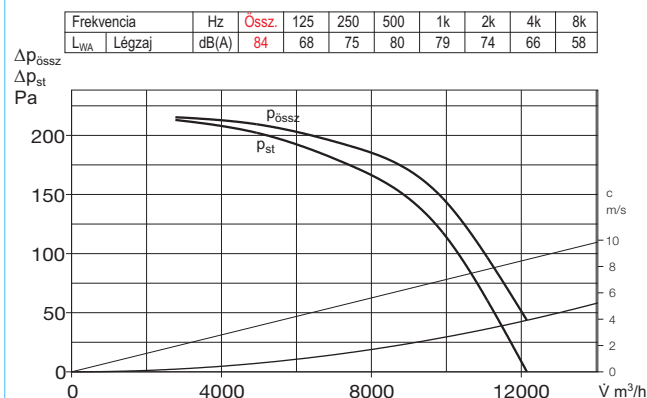
B VAR 710/4

n = 1460 1/min



B VAR 710/8

n = 730 1/min



Rendelhető tartozékok 134. oldal.

- Ház**
Kétoldalt szabványos karimával rendelkező csőház tüzirohanganyzott acéllemezből, behégesztett utóterelő lapátózással és motortartó résszel.
- Járókerék**
Magas nyomás és légszállítási teljesítményre optimalizált. Speciális fejlesztésű térben meghajlított lapátok tüzirohanganyzott acélból.
- Meghajtás**
Közvetlen hajtás karbantartásmentes peremes motorral. Zárt építésű, védelem IP 55. Lakko-

zott szürkeöntvény ház, önszelöléssel. S1 tartós üzemre alkalmas. Tömített csapágyszalaggal ellátott, rádiózavar mentes.

- Motorvédelem**
Hatásos motorvédelemhez a helyszínen kialakítandó motorvédelmi kapcsolóval kell biztosítani, amely a tűzvédelmi üzemből áthidalható.
- Beépítés**
Bármely helyzetben lehetséges. Alkalmas a tűztérben vagy azon kívüli felszerelésre.

- Elektromos csatlakozás**
Szériakivitelben a csőház külsején található az IP 55 védettségű csatlakozó doboz.

- Biztonsági utalás**
A járókerék érintésvédelmét az EN ISO 13857 alapján a beépítéskor biztosítani kell.

- Kényszerhűtés**
A motor hűtését biztosítandó a B KLG radiális ventilátor külön tartozék feltétlenül alkalmazandó. Szükséges légmennyiség: 565 m³/h. Alternatív hűtőventilátor kérésre.

* A megfelelő típust lásd. a táblázatban

- Tanúsítás**
Az MSZ EN 12101-3: 2002-06. szerinti F600 kategóriában tanúsítva, CE megfelelőséggel. (600°C/120 perc)

Utalás		oldal
Műszaki leírás		70.
Kiválasztási útmutató		3.
Tartozék részletek		Seite
Szerelési tartozékok		134.
Radiális hűtőventilátor		135.
Hangcsillapítók		139.
Gázérzékelő-, riasztó központok, kapcsolók, szabályzók		140.

Típus	Rend.szám	Fordulat-szám	Förder-leistung freiblasend	Névl. teljesítmény (leadott)	Feszültség	Áram-felvétel	Kapcs. rajz	Max. közeg-hőmérs. 1)	Tömeg	Pólusváltó falra szerelhető	Rezgéscsillapító				
											alátámasztás	függőcsatl.	Típus	Rend.sz.	
		min ⁻¹	V m ³ /h	kW	V	A	Nr.	+°C	kg	Típus	Rend.sz.	Típus	Rend.sz.	Típus	Rend.sz.
F600 Háromfázisú, 50 Hz, védelem IP 55															
B VARD 710/4 F600	2853	1460	24299	11,0	400/690	21,0	498	40 ² / 600	307	—	—	SDD 6	1926	SDZ 6	1927
F600 Pólusváltós, két fordulat (Dahlander-tekerkeselés Y/YY), háromfázisú 50 Hz, védelem IP 55															
B VARD 710/8/4 F600	2854	730/1460	12149/24299	2,2/10,0	400	8,0/20,7	471	40 ² / 600	307	PDA 63	1283	SDD 6	1926	SDZ 6	1927

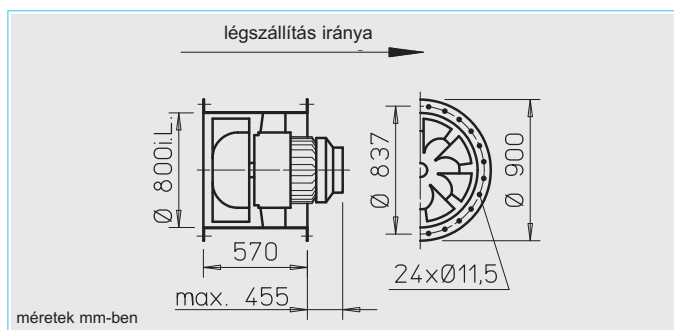
1) Szellőző üzemmű / füstelszívó üzemmű (egyszer 120 perc)

2) Magasabb hőmérsékletű tartós szellőztető üzemből kérésre.

B VAR F300 / F400 füstelszívó nagynyomású csőventilátorok Ø 800 mm



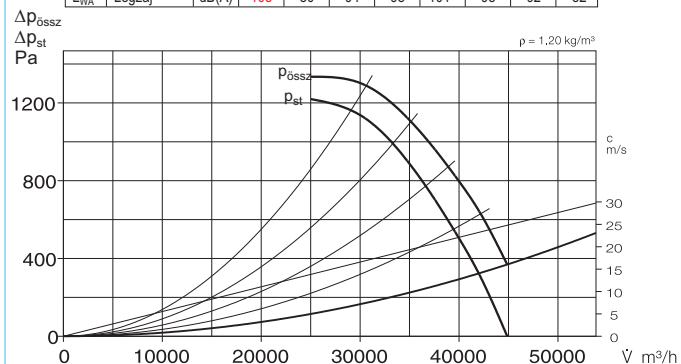
Helios



B VAR 800/4

n=1480 1/min

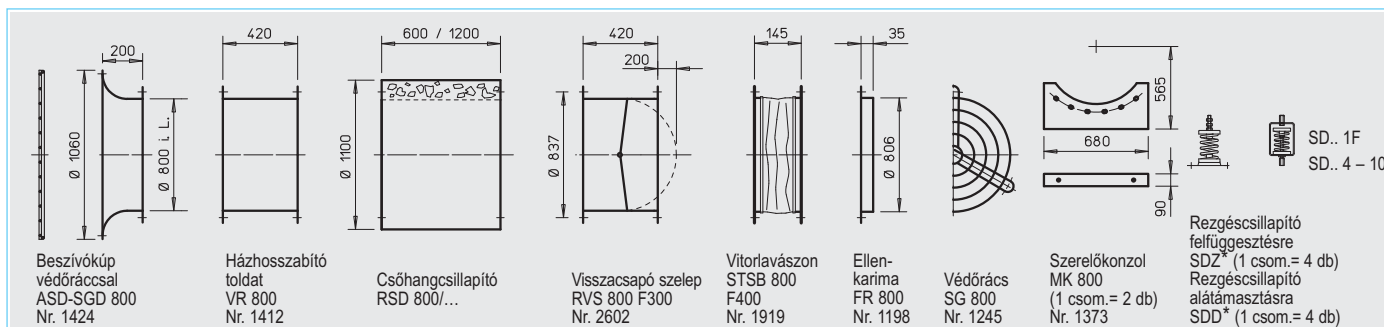
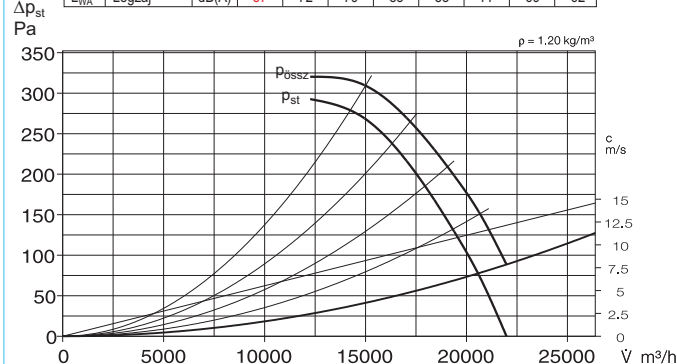
Frekvencia	Hz	Össz.	125	250	500	1k	2k	4k	8k	
L _{WA}	Léghaj	dB(A)	105	80	94	98	101	98	92	82



B VAR 800/8

n=725 1/min

Frekvencia	Hz	Össz.	125	250	500	1k	2k	4k	8k	
L _{WA}	Léghaj	dB(A)	87	72	79	83	83	77	69	62



Rendelhető tartozékok 134. oldal.

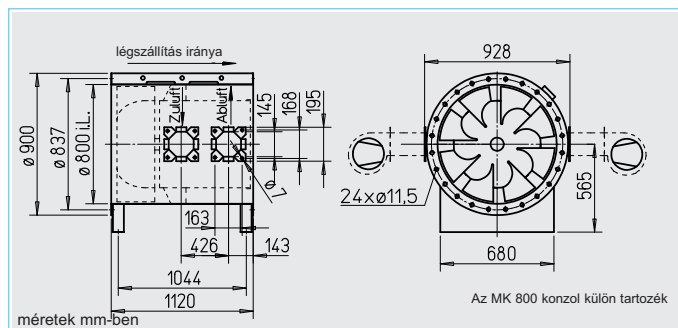
* A megfelelő típust lásd. a táblázatban

- Ház**
Kétoldalt szabványos karimával rendelkező csőház tüzhorganyzott acéllemezéből, behégesztett utóterelő lapátózással és motortartó résszel.
- Járókerék**
Magas nyomás és légszállítási teljesítményre optimalizált. Speciális fejlesztésű térben meghajló lapátok tüzhorganyzott acélból.
- Meghajtás**
Közvetlen hajtás karbantartásmentes peremes motorral. Zárt építésű, védelem IP 55. Lakkozott szűrkeöntvény ház, önszelőzéssel. S1 tartós üzemre alkalmas. Tömített csapágyazással ellátott, rádiózavar mentes.
- Motorvédelem**
Hatásos motorvédelemhez a helyszínen kialakítandó motorvédelmi kapcsolóval kell biztosítani, amely a tűzvédelmi üzemben áthidalható.
- Beépítés**
Bármely helyzetben lehetséges. Alkalmas a tűztérben vagy azon kívüli felszerelésre.
- Elektromos csatlakozás**
Szériakivitelben a csőház külsején található az IP 54 védettségű csatlakozó doboz.
- Biztonsági utalás**
A járókerék érintésvédelmét az EN ISO 13857 alapján a beépítéskor biztosítani kell.
- Tanúsítás**
Az MSZ EN 12101-3: 2002-06. szerinti F300 és F 400 kategóriában tanúsítva, CE megfeleléssel.
(300°C/60 perc ill. 400°C/120 perc)

Típus	Rend.szám	Fordulat-szám	Légszállítás max.	Névl. teljesítmény (leadott)	Feszültség	Áramfelvétel	Kapcs. rajz	Max. közeghőmérs. ¹⁾	Tömeg	Pólusváltó fakra szerelhető		Rezgéscillapító			
										Típus	Rend.sz.	alátámasztás		felfüggesztés	
		min ⁻¹	Ű m ³ /h	kW	V	A	Nr.	+°C	kg			Típus	Rend.sz.	Típus	Rend.sz.
F300 Háromfázisú, 50 Hz, védelem IP 54															
B VARD 800/4 F300	2360	1465	44570	18,5	400/690	35,1	498	40 ²⁾ / 300	326	—	—	SDD 7	1928	SDZ 7	1929
F300 Pólusváltós, két fordulat (Dahlander-tekerceslés YYY), háromfázisú, 50 Hz, védelem IP 54															
B VARD 800/8/4 F300	2361	740/1470	22430/44570	5,0/20,0	400	14,1/38,6	471	40 ²⁾ / 300	339	PDA 63	1283	SDD 7	1928	SDZ 7	1929
F400 Háromfázisú, 50 Hz, védelem IP 54															
B VARD 800/4 F400	2444	1465	44570	18,5	400/690	35,1	498	40 ²⁾ / 400	326	—	—	SDD 7	1928	SDZ 7	1929
F400 Pólusváltós, két fordulat (Dahlander-tekerceslés YYY), háromfázisú, 50 Hz, védelem IP 54															
B VARD 800/8/4 F400	2445	740/1470	22430/44570	5,0/20,0	400	14,1/38,6	471	40 ²⁾ / 400	339	PDA 63	1283	SDD 7	1928	SDZ 7	1929

¹⁾ Szellőző üzemmél / füstelszívó üzemmél (egyszer 60 perc / 300 °C ill. 120 perc / 400 °C).

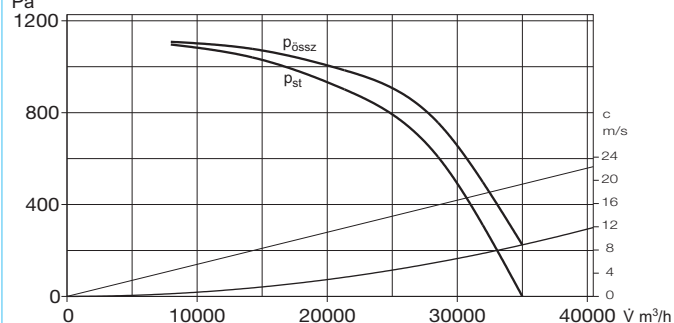
²⁾ Magasabb hőmérsékletűrés tartós szellőztető üzemben kérésre.

Helios
Füstelszívó nagynyomású csőventilátorok B VAR F600
 ø 800 mm


B VAR 800/4

n = 1470 1/min

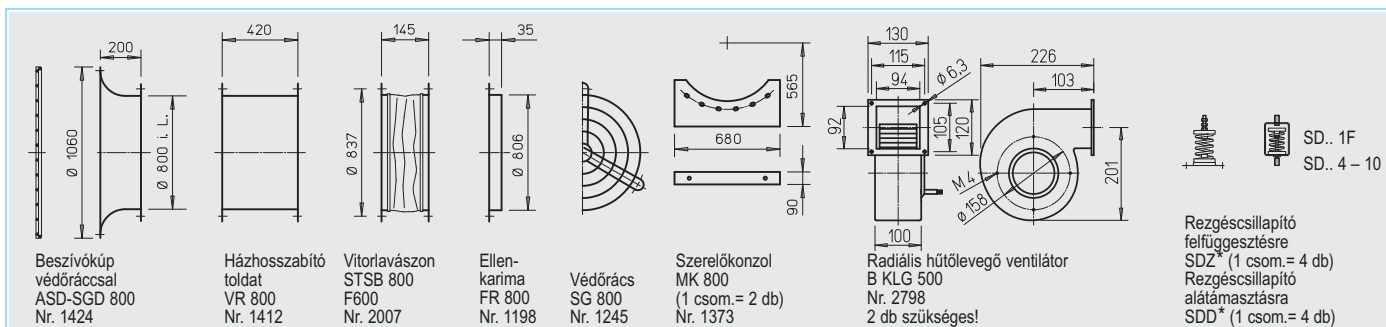
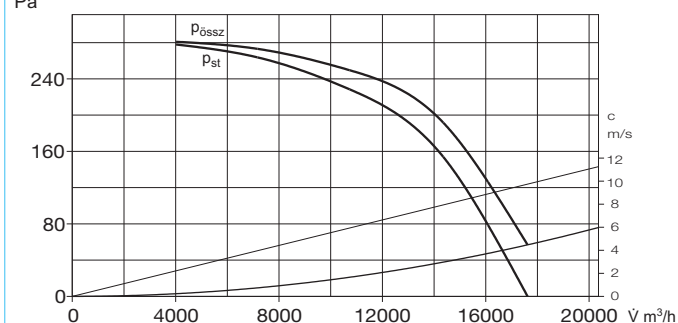
Frekvencia	Hz	Össz.	125	250	500	1k	2k	4k	8k		
$\Delta p_{össz}$	L _{WA}	Légzaj	dB(A)	105	80	94	98	101	98	92	82



B VAR 800/8

n = 740 1/min

Frekvencia	Hz	Össz.	125	250	500	1k	2k	4k	8k		
$\Delta p_{össz}$	L _{WA}	Légzaj	dB(A)	87	72	79	83	83	77	69	62



Rendelhető tartozékok 134. oldal.

- Ház**
Kétoldalt szabványos karimával rendelkező csőház tűzihorganyzott acéllemezből, behégesztett utóterelő lapátózással és motortartó résszel.
- Járókerék**
Magas nyomás és légszállítási teljesítményre optimalizált. Speciális fejlesztésű térben meghajlított acélból.
- Meghajtás**
Közvetlen hajtás karbantartásmentes peremes motorral. Zárt építésű, védelem IP 55. Lakk-

zott szürkeöntvény ház, önszelőzéssel. S1 tartós üzemre alkalmas. Tömített csapágyszálalattal ellátott, rádiózavar mentes.

- Motorvédelem**
Hatásos motorvédelemhez a helyszínen kialakítandó motorvédelmi kapcsolóval kell biztosítani, amely a tűzvédelmi üzemből áthidalható.
- Beépítés**
Bármely helyzetben lehetséges. Alkalmas a tűztérben vagy azon kívüli felszerelésre.

- Elektromos csatlakozás**
Szériakivitelben a csőház külsején található az IP 55 védettségű csatlakozó doboz.
- Biztonsági utalás**
A járókerék érintésvédelmét az EN ISO 13857 alapján a beépítéskor biztosítani kell.
- Kényszerhűtés**
A motor hűtését biztosítandó a B KLG radiális ventilátor külön tartozék feltétlenül alkalmazandó. Szükséges légmennyiség: 700 m³/h. Alternatív hűtőventilátor kérésre.

* A megfelelő típust lásd. a táblázatban

- Tanúsítás**
Az MSZ EN 12101-3: 2002-06. szerinti F600 kategóriában tanúsítva, CE megfelelőséggel. (600°C/120 perc)

Utalás		oldal
Műszaki leírás		70.
Kiválasztási útmutató		3.
Tartozék részletek		Seite
Szerelési tartozékok		134.
Radiális hűtőventilátor		135.
Hangcsillapítók		139.
Gázérzékelő-, riasztó központok, kapcsolók, szabályzók		140.

Típus	Rend.szám	Fordulat-szám	Légszállítás max.	Névl. teljesítmény (leadott)	Feszültség	Áram-felvétel	Kapcs. rajz	Max. közeg-hőmérs. 1)	Tömeg	Pólusváltó falra szerelhető	Rezgécscsillapító				
											alátámasztás	felfüggesztés	Típus	Rend.sz.	
		min ⁻¹	\dot{V} m ³ /h	kW	V	A	Nr.	+°C	kg	Típus	Rend.sz.	Típus	Rend.sz.	Típus	Rend.sz.
F600 Háromfázisú, 50 Hz, védelem IP 55															
B VARD 800/4 F600	2863	1470	34998	18,5	400/690	35,0	498	40 ² / 600	422	—	—	SDD 7	1928	SDZ 7	1929
F600 Pólusváltós, két fordulat (Dahlander-tekerkeselés Y/YY), háromfázisú 50 Hz, védelem IP 55															
B VARD 800/8/4 F600	2864	740/1470	17618/34998	4,5/20,0	400	14,5/36,0	471	40 ² / 600	443	PDA 63	1283	SDD 7	1928	SDZ 7	1929

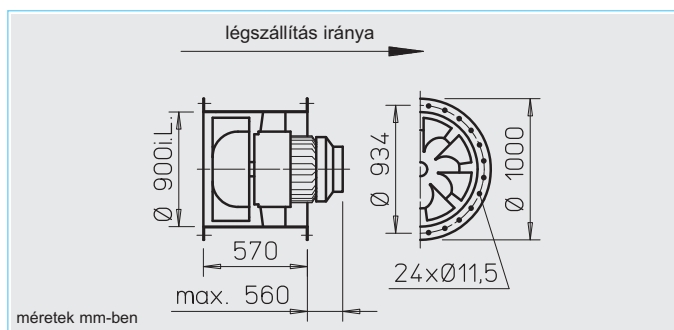
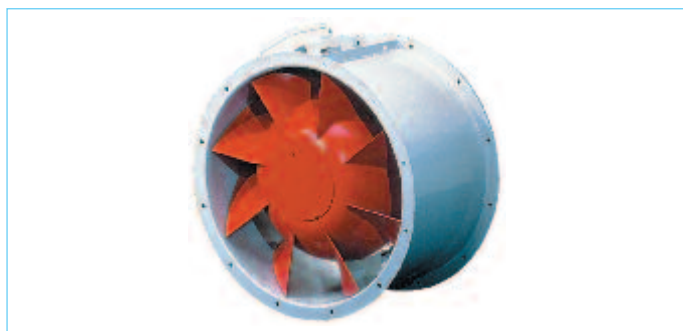
1) Szellőző üzemmű / füstelszívó üzemmű (egyszer 120 perc)

2) Magasabb hőmérséklettűrésű tartós szellőztető üzemből kérésre.

B VAR F300 / F400 füstelszívó nagynyomású csőventilátorok ø 900 mm



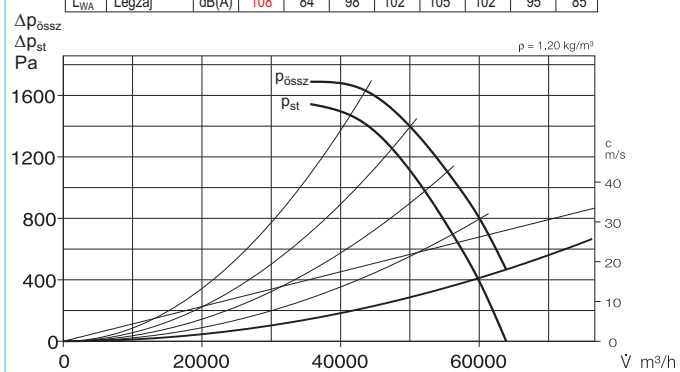
Helios



B VAR 900/4

n=1480 1/min

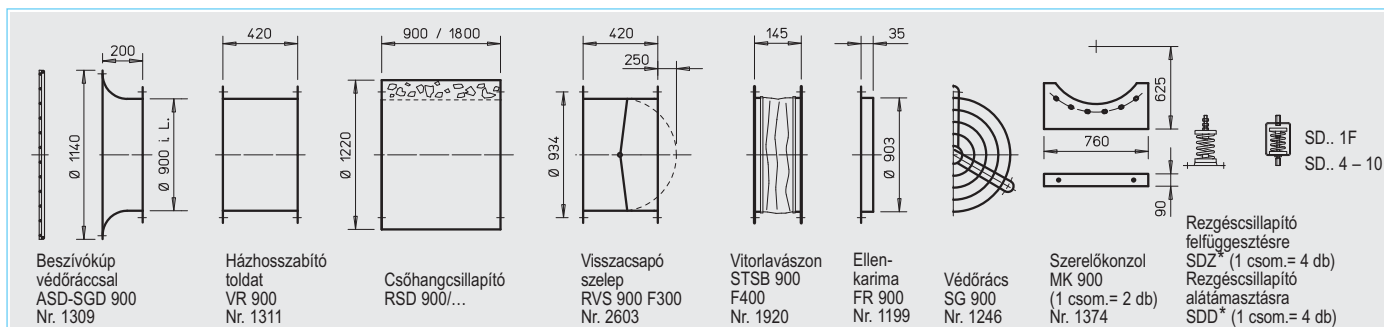
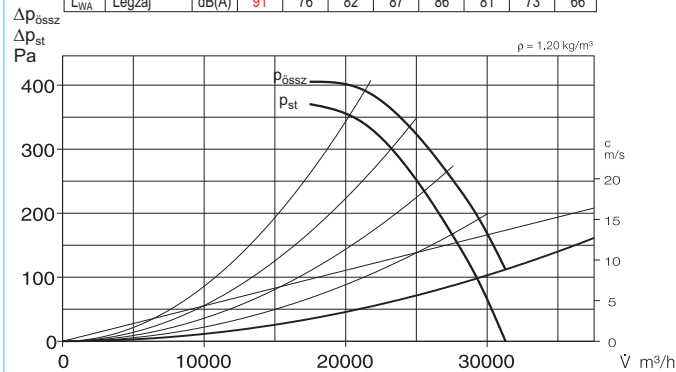
Frekvencia	Hz	Ossz.	125	250	500	1k	2k	4k	8k	
L _{WA}	Légzaj	dB(A)	108	84	98	102	105	102	95	85



B VAR 900/8

n=725 1/min

Frekvencia	Hz	Ossz.	125	250	500	1k	2k	4k	8k	
L _{WA}	Légzaj	dB(A)	91	76	82	87	86	81	73	66



Rendelhető tartozékok 134. oldal.

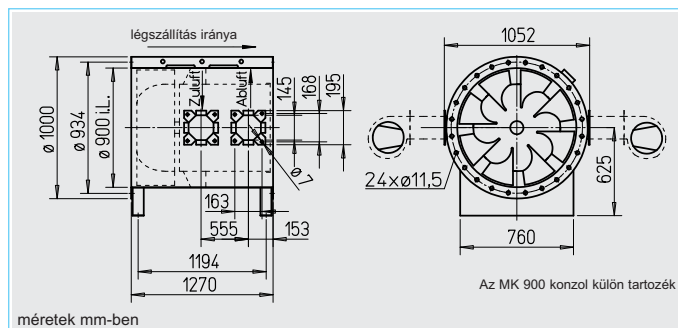
* A megfelelő típust lásd. a táblázatban

- Ház**
Kétoldalt szabványos karimával rendelkező csőház tüzhorganyzott acéllemezéből, behégesztett utóterelő lapátózással és motortartó résszel.
- Járókerék**
Magas nyomás és légszállítási teljesítményre optimalizált. Speciális fejlesztésű térben meghajló lapátok tüzhorganyzott acélból.
- Meghajtás**
Közvetlen hajtás karbantartásmentes peremes motorral. Zárt építésű, védelem IP 55. Lakkozott szűrkeöntvény ház, önszülőzéssel. S1 tartós üzemre alkalmas. Tömített csapágyazással ellátott, rádiózavar mentes.
- Motorvédelem**
Hatásos motorvédelemhez a helyszínen kialakítandó motorvédelmi kapcsolóval kell biztosítani, amely a tüzvédelmi üzemben áthidalható.
- Beépítés**
Bármely helyzetben lehetséges. Alkalmos a tűztérben vagy azon kívüli felszerelésre.
- Elektromos csatlakozás**
Szériakivitelben a csőház külsején található az IP 54 védettségű csatlakozó doboz.
- Biztonsági utalás**
A járókerék érintésvédelmét az EN ISO 13857 alapján a beépítéskor biztosítani kell.
- Tanúsítás**
Az MSZ EN 12101-3: 2002-06. szerinti F300 és F 400 kategóriában tanúsítva, CE megfeleléssel.
(300°C/60 perc ill. 400°C/120 perc)

Típus	Rend.szám	Fordulat-szám	Légszállítás max.	Névl. teljesítmény (leadott)	Feszültség	Áramfelvétel	Kapcs. rajz	Max. közeghőm. (1)	Tömeg	Pólusváltó fakra szerelhető		Rezgéscsillapító					
										Típus	Rend.sz.	alátámasztás		felfüggesztés			
			min ⁻¹	l/h	kW	V	A	Nr.	+°C	kg	Típus	Rend.sz.	Típus	Rend.sz.	Típus	Rend.sz.	
F300 Háromfázisú, 50 Hz, védelem IP 54																	
B VARD 900/4 F300	2370	1470	63460	37,0	400/690	66,6	498	40 ² / 300	533	—	—	SDD 8	1930	SDZ 8	1931		
F300 Pólusváltós, két fordulat (Dahlander-tekerceselés YYY), háromfázisú, 50 Hz, védelem IP 54																	
B VARD 900/8/4 F300	2371	740/1485	31730/63460	9,2/37,0	400	25,4/74,2	471	40 ² / 300	551	—	—	SDD 8	1930	SDZ 8	1931		
F400 Háromfázisú, 50 Hz, védelem IP 54																	
B VARD 900/4 F400	2456	1470	63460	37,0	400/690	66,6	498	40 ² / 400	533	—	—	SDD 8	1930	SDZ 8	1931		
F400 Pólusváltós, két fordulat (Dahlander-tekerceselés YYY), háromfázisú, 50 Hz, védelem IP 54																	
B VARD 900/8/4 F400	2457	740/1485	31730/63460	9,2/37,0	400	25,4/74,2	471	40 ² / 400	551	—	—	SDD 8	1930	SDZ 8	1931		

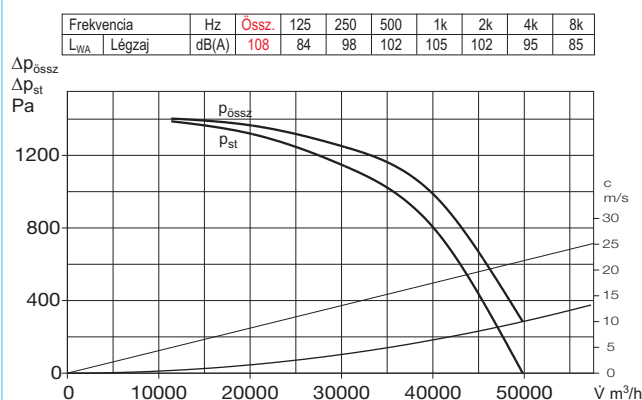
1) Szellőző üzemmél / füstelszívó üzemmél (egyszer 60 perc / 300 °C ill. 120 perc / 400 °C).

2) Magasabb hőmérsékletűrés tartós szellőztető üzemben kérésre.

HeliosFüstelszívó nagynyomású csőventilátorok B VAR F600
ø 900 mm

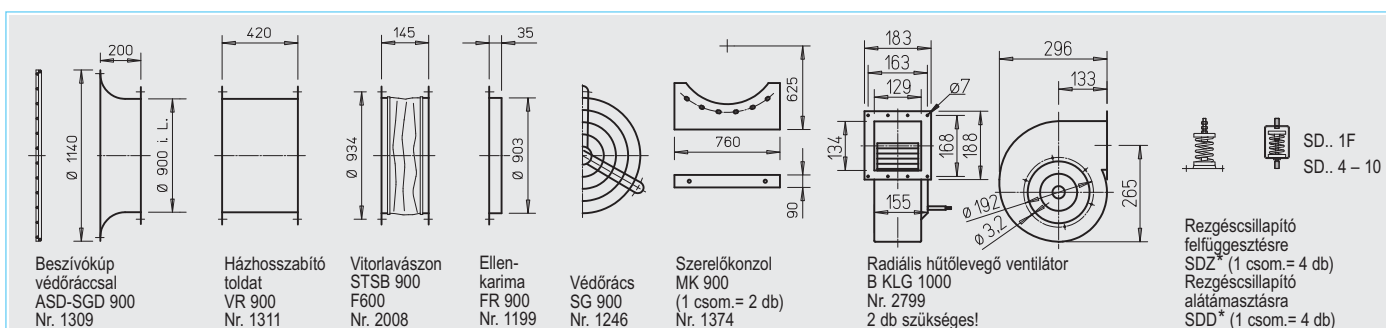
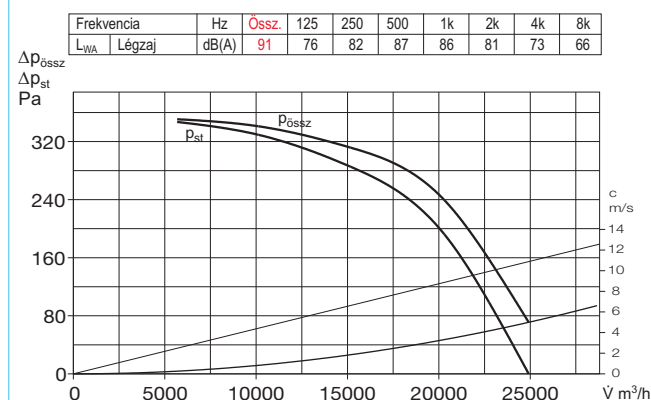
B VAR 900/4

n = 1470 1/min



B VAR 900/8

n = 735 1/min



Rendelhető tartozékok 134. oldal.

- Ház**
Kétoldalt szabványos karimával rendelkező csőház tűzihorganyzott acéllemezből, behegesztett utóterelő lapátózással és motortartó résszel.
- Járókerék**
Magas nyomás és légszállítási teljesítményre optimalizált. Speciális fejlesztésű térben meghajlított lapátok tűzihorganyzott acélból.
- Meghajtás**
Közvetlen hajtás karbantartásmentes peremes motorral. Zárt építésű, védelem IP 55. Lakk-

zott szürkeöntvény ház, önszelőléssel. S1 tartós üzemre alkalmas. Tömített csapágyszárral ellátott, rádiózavar mentes.

- Motorvédelem**
Hatásos motorvédelemhez a helyszínen kialakítandó motorvédelmi kapcsolóval kell biztosítani, amely a tűzvédelmi üzemből áthidalható.
- Beépítés**
Bármely helyzetben lehetséges. Alkalmas a tűztérben vagy azon kívüli felszerelésre.

- Elektromos csatlakozás**
Szériakivitelben a csőház külsején található az IP 55 védettségű csatlakozó doboz.

- Biztonsági utalás**
A járókerék érintésvédelmét az EN ISO 13857 alapján a beépítéskor biztosítani kell.

- Kényszerhűtés**
A motor hűtését biztosítandó a B KLG radiális ventilátor külön tartozék feltétlenül alkalmazandó. Szükséges légmennyiség: 850 m³/h. Alternatív hűtőventilátor kérésre.

* A megfelelő típust lásd. a táblázatban

- Tanúsítás**
Az MSZ EN 12101-3: 2002-06. szerinti F600 kategóriában tanúsítva, CE megfelelőséggel. (600°C/120 perc)

Utalás		oldal
Műszaki leírás		70.
Kiválasztási útmutató		3.
Tartozék részletek		Seite
Szerelési tartozékok		134.
Radiális hűtőventilátor		135.
Hangcsillapítók		139.
Gázérzékelő-, riasztó központok, kapcsolók, szabályzók		140.

Típus	Rend.szám	Fordulat-szám	Légszállítás max.	Névl. teljesítmény (leadott)	Feszültség	Áram-felvétel	Kapcs. rajz	Max. közeg-hőmérs. 1)	Tömeg	Pólusváltó falra szerelhető	Rezgéscsillapító				
											alátámasztás	függőcsatlakozás	Típus	Rend.sz.	
F600 Háromfázisú, 50 Hz, védelem IP 55															
B VARD 900/4 F600	2873	1470	49831	37,0	400/690	66,0/38,0	498	40 ² / 600	608	—	—	SDD 8 1930	SDZ 8 1930		
F600 Pólusváltós, két fordulat (Dahlander-tekerkeselés Y/YY), háromfázisú 50 Hz, védelem IP 55															
B VARD 900/8/4 F600	2874	735/1470	24916/49831	8,2/41,0	400	21,0/72,0	471	40 ² / 600	663	—	—	SDD 8 1930	SDZ 8 1930		

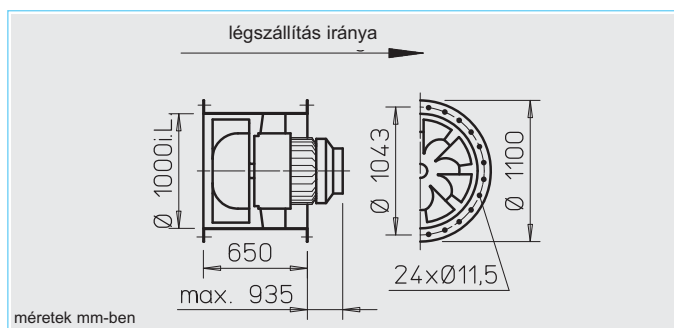
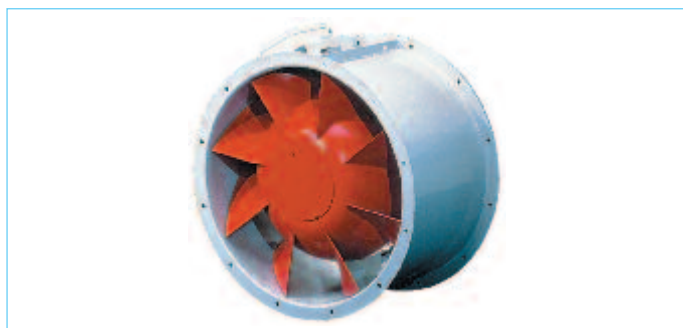
1) Szellőző üzemmél / füstelszívó üzemmél (egyszer 120 perc)

2) Magasabb hőmérsékletű tartós szellőztető üzemből kérésre.

B VAR F300 / F400 füstelszívó nagynyomású csőventilátorok ø 1000 mm



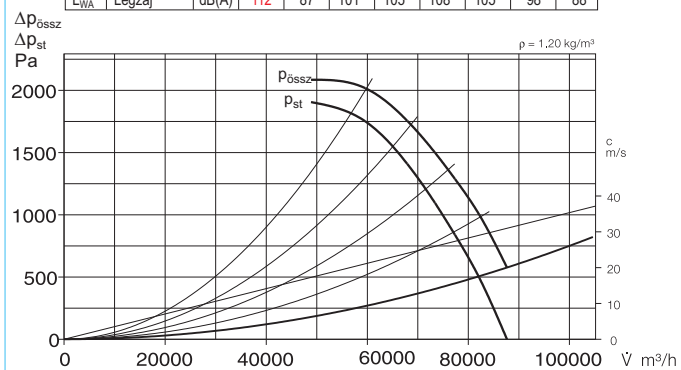
Helios



B VAR 1000/4

$n=1480$ 1/min

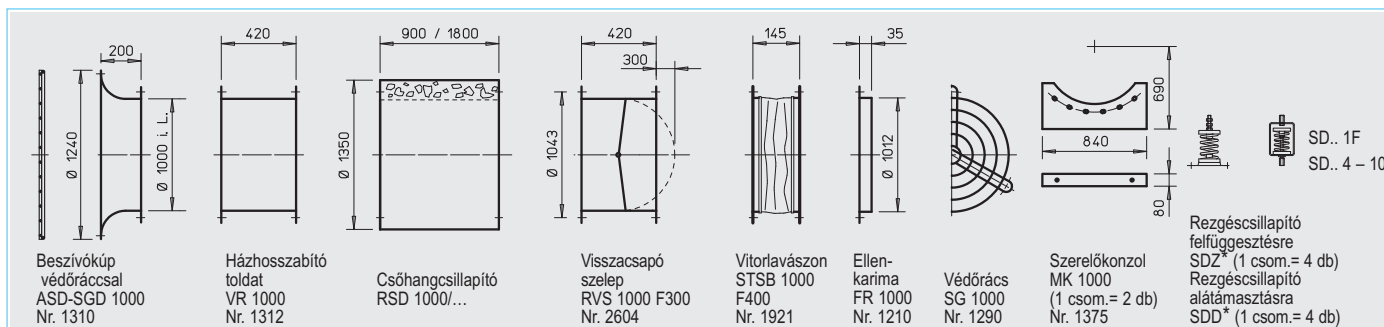
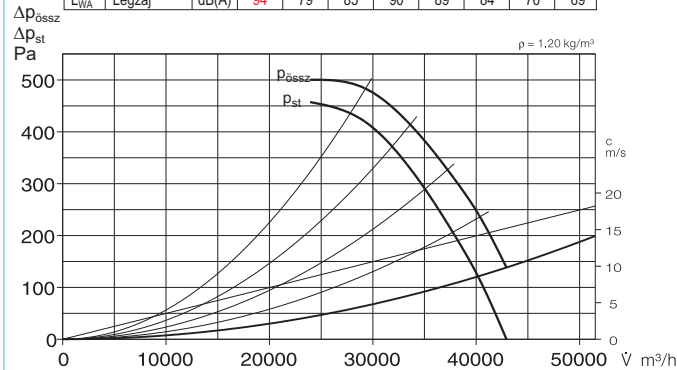
Frekvencia	Hz	Össz.	125	250	500	1k	2k	4k	8k	
L_{WA}	Légzaj	dB(A)	112	87	101	105	108	105	98	88



B VAR 1000/8

$n=725$ 1/min

Frekvencia	Hz	Össz.	125	250	500	1k	2k	4k	8k	
L_{WA}	Légzaj	dB(A)	94	79	85	90	89	84	76	69



Rendelhető tartozékok 134. oldal.

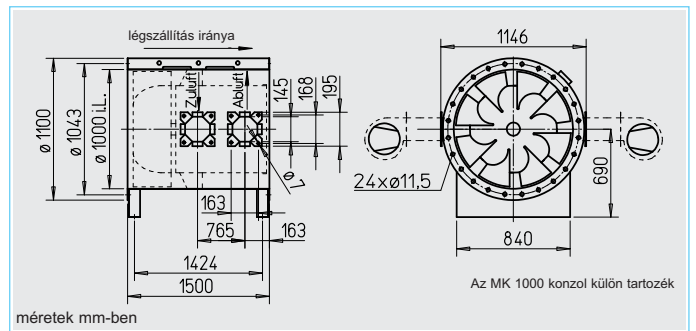
* A megfelelő típust lásd. a táblázatban

- Ház**
Kétoldalt szabványos karimával rendelkező csőház tüzhorganyzott acéllemezből, behégesztett utóterelő lapátózással és motortartó résszel.
- Járókerék**
Magas nyomás és légszállítási teljesítményre optimalizált. Speciális fejlesztésű térben meghajló lapátok tüzhorganyzott acélból.
- Meghajtás**
Közvetlen hajtás karbantartásmentes peremes motorral. Zárt építésű, védelem IP 55. Lakkozott szűrkeöntvény ház, önszélöléssel. S1 tartós üzemre alkalmas. Tömített csapágyazással ellátott, rádiózavar mentes.
- Motorvédelem**
Hatásos motorvédelemhez a helyszínen kialakítandó motorvédelmi kapcsolóval kell biztosítani, amely a tűzvédelmi üzemben áthidalható.
- Beépítés**
Bármely helyzetben lehetséges. Alkalmos a tűztérben vagy azon kívüli felszerelésre.
- Elektromos csatlakozás**
Szériakivitelben a csőház külsején található az IP 54 védettségű csatlakozó doboz.
- Biztonsági utalás**
A járókerék érintésvédelmét az EN ISO 13857 alapján a beépítéskor biztosítani kell.
- Tanúsítás**
Az MSZ EN 12101-3: 2002-06. szerinti F300 és F 400 kategóriában tanúsítva, CE megfeleléssel.
(300°C/60 perc ill. 400°C/120 perc)

Típus	Rend.sz.	Fordulat-szám	Légszállítás max.	Névl. teljesítmény (leadott)	Feszültség	Áram-felvétel	Kapcs. rajz	Max. közeg-hőmérs. ¹⁾	Tömeg	Rezgéscsillapító			
										alátámasztás		felfüggesztés	
		min ⁻¹	Ű m ³ /h	kW	V	A	Nr.	+°C	kg	Típus	Rend.sz.	Típus	Rend.sz.
F300 Háromfázisú, 50 Hz, védelem IP 54													
B VARD 1000/4 F300	2381	1470	87050	55,0	400/690	97,1	498	40 ²⁾ / 300	702	—	—	SDD 8 1930	SDZ 8 1931
F300 Pólusváltós, két fordulat (Dahlander-tekerceselés YYY), háromfázisú, 50 Hz, védelem IP 54													
B VARD 1000/8/4 F300	2382	735/1475	43525/87050	14,7/55,0	400	36,5/100,0	471	40 ²⁾ / 300	708	—	—	SDD 8 1930	SDZ 8 1931
F400 Háromfázisú, 50 Hz, védelem IP 54													
B VARD 1000/4 F400	2468	1470	87050	55,0	400/690	97,1	498	40 ²⁾ / 400	702	—	—	SDD 8 1930	SDZ 8 1931
F400 Pólusváltós, két fordulat (Dahlander-tekerceselés YYY), háromfázisú, 50 Hz, védelem IP 54													
B VARD 1000/8/4 F400	2469	735/1475	43525/87050	14,7/55,0	400	36,5/100,0	471	40 ²⁾ / 400	708	—	—	SDD 8 1930	SDZ 8 1931

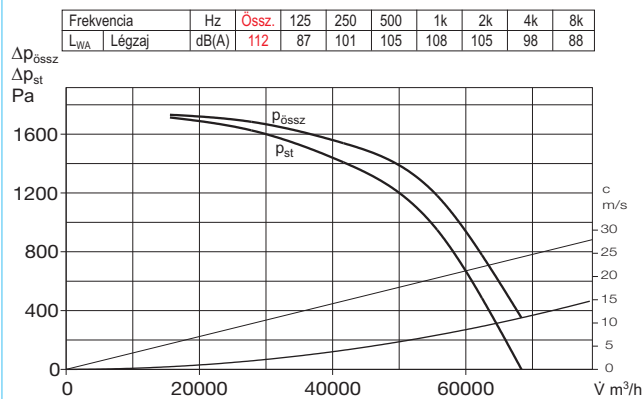
¹⁾ Szellőző üzemenél / füstelszívó üzemenél (egyszer 60 perc / 300 °C ill. 120 perc / 400 °C).

²⁾ Magasabb hőmérsékletűrés tartós szellőztető üzemben kérésre.

HeliosFüstelszívó nagynyomású csőventilátorok B VAR F600
ø 1000 mm

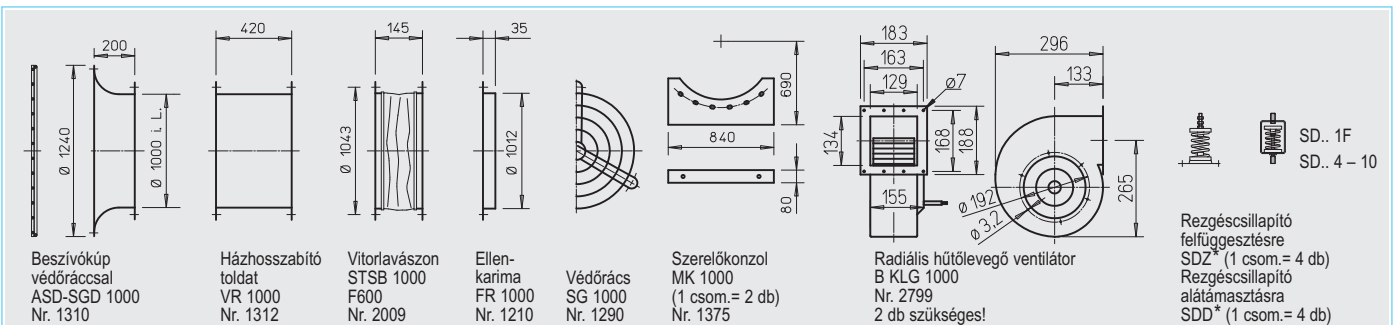
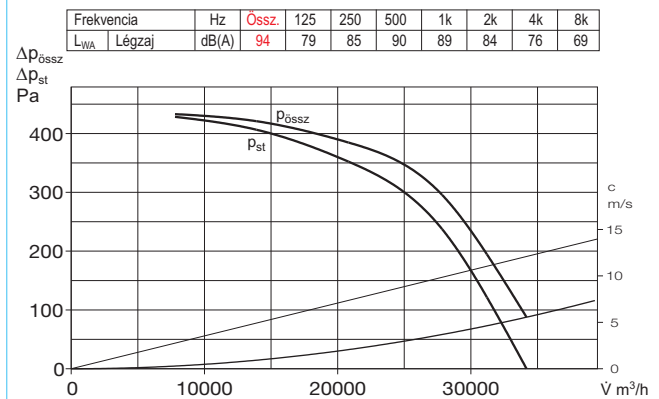
B VAR 1000/4

n = 1470 1/min



B VAR 1000/8

n = 735 1/min



Rendelhető tartozékok 134. oldal.

- Ház**
Kétoldalt szabványos karimával rendelkező csőház tűzihorganyzott acéllemezből, behégesztett utóterelő lapátózással és motortartó résszel.
- Járókerék**
Magas nyomás és légszállítási teljesítményre optimalizált. Speciális fejlesztésű térben meghajlított lapátok tűzihorganyzott acélból.
- Meghajtás**
Közvetlen hajtás karbantartásmentes peremes motorral. Zárt építésű, védelem IP 55. Lakko-

zott szürkeöntvény ház, önszelőléssel. S1 tartós üzemre alkalmas. Tömített csapágyszárral ellátott, rádiózavar mentes.

- Motorvédelem**
Hatásos motorvédelemhez a helyszínen kialakítandó motorvédelmi kapcsolóval kell biztosítani, amely a tűzvédelmi üzemből áthidalható.
- Beépítés**
Bármely helyzetben lehetséges. Alkalmas a tűztérben vagy azon kívüli felszerelésre.

- Elektromos csatlakozás**
Szériakivitelben a csőház külsején található az IP 55 védettségű csatlakozó doboz.

- Biztonsági utalás**
A járókerék érintésvédelmét az EN ISO 13857 alapján a beépítéskor biztosítani kell.

- Kényszerhűtés**
A motor hűtését biztosítandó a B KLG radiális ventilátor külön tartozék feltétlenül alkalmazandó. Szükséges légmennyiség: 1000 m³/h. Alternatív hűtőventilátor kérésre.

* A megfelelő típust lásd. a táblázatban

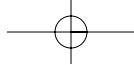
- Tanúsítás**
Az MSZ EN 12101-3: 2002-06. szerinti F600 kategóriában tanúsítva, CE megfelelőséggel. (600°C/120 perc)

Utalás		oldal
Műszaki leírás		70.
Kiválasztási útmutató		3.
Tartozék részletek		Seite
Szerelési tartozékok		134.
Radiális hűtőventilátor		135.
Hangcsillapítók		139.
Gázérzékelő-, riasztó központok, kapcsolók, szabályzók		140.

Típus	Rend.szám	Fordulat-szám	Légszállítás max.	Névl. teljesítmény (leadott)	Feszültség	Áram-felvétel	Kapcs. rajz	Max. közeg-hőmérs. 1)	Tömeg	Pólusváltó falra szerelhető	Rezgéscsillapító				
											alátámasztás	felfüggesztés	Típus	Rend.sz.	
F600 Háromfázisú, 50 Hz, védelem IP 55															
B VARD 1000/4 F600	2883	1470	68355	55,0	400/690	98,0/56,0	498	40 ² / 600	808	—	—	SDD 8 1930	SDZ 8 1930		
F600 Pólusváltós, két fordulat (Dahlander-tekerkeselés Y/YY), háromfázisú 50 Hz, védelem IP 55															
B VARD 1000/8/4 F600	2884	735/1475	34178/68355	14,0/55,0	400	37,0/124,0	471	40 ² / 600	808	—	—	SDD 8 1930	SDZ 8 1930		

1) Szellőző üzennél / füstelszívó üzennél (egyszer 120 perc)

2) Magasabb hőmérséklettűrős tartós szellőztető üzemből kérésre.

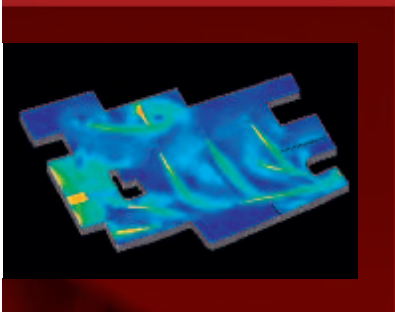


Impulzusventilátorok (Jet ventilátorok) a garázsszellőztetésekhez, füstmentesítéshez

A Helios impulzusventilátor sorozatának kifejlesztésekor a több évtizedes garázsszellőztetési tapasztalata kiváló kiindulási alapot adott.

Az impulzusventilátorok a garázsokban a napi szellőztetési feladatokat is ellátják, tűz esetén pedig biztosítják a megfelelő füstelszállítást. A kibocsátott légsugár egy lökethatást gyakorol a levegőre, amellyel a légtömeg mozgásba lendül, és kialakul egy áramlás a sugárirány és az elszívó pont vagy a következő impulzusventilátor irányába.

A pusztán elszívó pontokat tartalmazó légcsatornázott szellőztető rendszerhez képes jobban lehet irányítani a légáramlást és biztosítani a megfelelő szellőztetést, illetve a tűz esetén életmentő füstmentesítést.



Kompakt. Nagy tolóerő.
IV.. impulzusventilátorok

NEU!



Impulzusventilátorok (Jet ventilátorok) a garázs- és alagútszellőztetésekhez

Az axiális és radiális kivitelben is elérhető Helios IV impulzusventilátorok különösen helytakarékosak és könnyű építésűek.

Szériakivitelben integrált szerelősínnel kerülnek szállításra a lehető legegyszerűbb beépítést elősegítve a mennyezeten, amelyhez jól illeszkedik az alumínium alkatrészek könnyedsége.

Az alacsony zajkibocsátás a magas 6-tól 67 N-ig terjedő tolóerő mellett magáért beszél.

Axiális impulzusventilátorok IVA / B IVA típusok

Zajszegény, univerzálisan használható, tömeg és tolóerő arányaival magas mércét állít.

□ Nagyteljesítményű axiális járókerék egyirányú és, megfordítható szállítási irányú kivitelek.

□ \varnothing 315-400, tolóerő 6-67 N

□ Opcionálisan F300 és F400 tűzvédelmi osztályú kivitel (300 °C ill. 400 °C / 2 óra)

108. oldal

Radiális impulzusventilátorok IVR / B IVR típusok

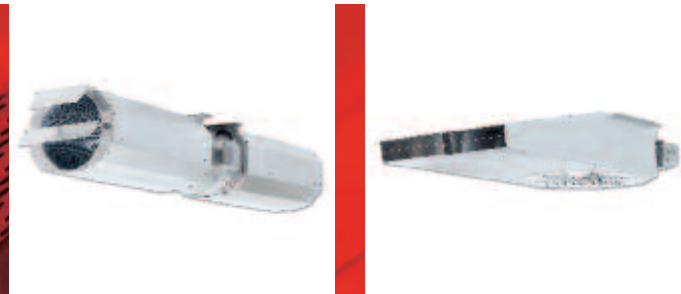
Szuperlapos, kompakt, könnyű és tele erővel. Ideális szűk helyeken történő alkalmazáshoz.

□ Nagyteljesítményű radiális járókerék hátrahajló lapátózással.

□ \varnothing 500-560, tolóerő 11-61 N

□ Opcionálisan F300 tűzvédelmi osztályú kivitelben is. (300 °C / 2 óra)

114. oldal



A Helios formula a garázsok szellőztetésére.

Kompakt, különösen erős impulzusventilátorok (Jet) a garázsok füstmentesítéséhez. Egyszerűen szerelhető az alacsony súlyuknál fogva. Tanúsítás: MSZ EN 12101-3

szerint CE tanúsított, DIBt alkalmazási megfelelőséggel.

IV.. axiális és radiális impulzusventilátorok F300 / F400

Termékspecifikus információk

Helios

Axiális impulzusventilátor IVA és B IVA F300/F400

■ Alkalmazás

- Garázsok szellőztetésére és füstmentesítésére.
- Szellőztetésre tartós üzemben + 40 °C közeghőmérséklettel, füstmentesítésre 300 °C és 400 °C 120 perc üzemidővel (F300 és F400).

■ Ház

- Korrózióálló alumínium csőház, motortartóval és felfüggesztéssel. Aerodinamikusan kialakított beszívókúp védőráccsal (EN 13857), kifúvás légsugár terelővel. A megfordítható szállítási irányú típusok mindkét oldalon légsugárterelővel szereltek.
- A ház két oldalán rögzített polygonális hangcsillapítóval, melynek burkolata korrózióálló alumínium, töltete foszlamentes ásványgapot (nem éghető DIN 4102) és horganyzott perforált lemez.

■ Járókerék

- Nagyteljesítményű járókerék, egyirányú vagy megfordítható szállítási irányjal.
- Dinamikus kiegyensúlyozott ISO 1940-1, G 6.3.
- Áramlástechnikailag optimalizált lapátok korrózióálló alumínium ötvözetből, álló helyzetben fokozatmentesen beállítható.

■ Meghajtás

- IVA sorozat:
Karbantartásmentes háromfázisú IEC-szabványmotorok, védelem IP 55, a csatlakozó kábel (Ölflex SY-kábel) fém köpenyben radiálisan kivezetett.
- B IVA sorozat:
IEC háromfázisú füstgázelszívó motorok hőmérséklet tűrő kivételben, védelem IP 55.
A csatlakozó dobozba tűzálló védőköpenyben kivezetve.

■ Motorvédelem

A hatásos motorvédelemhez a motorokat a helyszínen kialakítandó motorvédelemmel kell ellátni, melyet tűzvédelmi üzemben át kell hidalni.

■ Elektromos csatlakozás

- IVA sorozat:
Szériakivételben a csőház külsején rögzített csatlakozódobozban, védelem IP 55.
- B IVA sorozat:
Szériakivételben a csőházon kívül rögzített alumíniumöntvény csatlakozódobozban, védelem IP 55.

■ Közeghőmérsékletek

- IVA sorozat:
Szellőztető üzemre tartósan -20 °C...+40 °C hőmérséklet mellett alkalmas.
- B IVA sorozat:
Füstgázok szállítására: 300 °C/120 perc (F300) illetve 400 °C/120 perc (F400) időtartamig alkalmas.

■ Légszállítás

A választott típusnak megfelelően egyirányú vagy 100%-os megfordítható szállítási irányú üzem lehetséges.

■ Tanúsítás

MSZ EN 12101-3 szerint CE-tanúsított:
F300: 1511 CPD - 132
F400: 1511 CPD - 130 és DIBt engedéllyel rendelkezik.

■ Beépítés

- Egyszerű és biztos beépítés az integrált szerelősínek segítségével, közvetlenül a mennyezetre mindössze négy rögzítési ponttal.
- A B IVA sorozatú ventilátorok rögzítéséhez hőmérsékletálló dübel és csavar alkalmazása szükséges (nem része a szállításnak).
- A rezgésátvitel ellen javasolt rezgéscsillapító felfüggesztések használata.
- Lelőgő gerendák vagy egyéb akadályok elkerülésére a ventilátorra szerelt tolsugar-terelő beállítható.
- A telepítésnél az érvényben lévő szabványokat és rendeleteket (pl. OTSZ) figyelembe kell venni.

Radiális impulzusventilátor IVR és B IVR F300

■ Alkalmazás

- Garázsok szellőztetésére és füstmentesítésére.
- Szellőztetésre tartós üzemben + 40 °C közeghőmérséklettel, füstmentesítésre 300 °C mellett 120 perc üzemidővel (F300).

■ Ház

- Korrózióálló alumínium ház, kompakt építési formával, aerodinamikusan kialakított beszívókúppal. A tartósan optimális felületi védelem céljából acélporlakkozással.

■ Járókerék

- Nagyteljesítményű hátrajló lapátos járókerék porlakkozású acéllemezből. Dinamikus kiegyensúlyozva ISO 1940-1, G 6.3 szerint.

■ Meghajtás

- IVR sorozat:
Karbantartásmentes háromfázisú IEC-szabványmotorok, védelem IP 55, a csatlakozó kábel (Ölflex SY-kábel) fém köpenyben radiálisan kivezetett.
- B IVR sorozat:
IEC háromfázisú füstgázelszívó motorok hőmérséklet tűrő kivételben, védelem IP 55. A csatlakozó dobozba tűzálló védőköpenyben, radiálisan kivezetve.

■ Motorvédelem

- A hatásos motorvédelemhez a motorokat a helyszínen kialakítandó motorvédelemmel kell ellátni, melyet tűzvédelmi üzemben át kell hidalni.

■ Elektromos csatlakozás

- IVR sorozat:
Szériakivételben a házon kívül rögzített műanyag csatlakozó doboz , védelem IP 55.
- B IVR sorozat:
Szériakivételben a házon kívül rögzített alumíniumöntvény csatlakozódobozban, védelem IP 55.

■ Közeghőmérsékletek

- IVR sorozat:
Szellőztető üzemre tartósan -20 °C...+40 °C hőmérséklet mellett alkalmas.
- B IVR sorozat:
Füstgázok szállítására: 300 °C/120 perc időtartamig alkalmas (F300).

■ Tanúsítás

MSZ EN 12101-3 szerint CE-tanúsított:
F300: 1511 CPD - 133
valamint DIBt engedély.

■ Beépítés

- Egyszerű és biztos beépítés az integrált szerelősínek segítségével, közvetlenül a mennyezetre mindössze négy rögzítési ponttal.
- A B IVR sorozatú ventilátorok rögzítéséhez hőmérsékletálló dübel és csavar alkalmazása szükséges (nem része a szállításnak).
- A rezgésátvitel ellen javasolt rezgéscsillapító felfüggesztések használata.

■ Parkológarázsok szellőztető rendszerének követelményei

- Minden szellőző rendszernek legalább két egyforma teljesítményű ventilátorral kell rendelkeznie, melyek közös üzeme adja a szükséges térfogatáramot. Robbanásbiztos (Ex) ventilátorok alkalmazása nem szükséges.
- Minden elszívó vagy befúvó rendszerbeli ventilátort külön áramkörről kell táplálni a másik rendszerre nem köthetők rá.
- Minden fő- és segédáramkört úgy kell kialakítani, hogy elektromos hibánál ne essen ki az teljes szellőző rendszer.
- Ha a szellőző rendszer időnként csak egy ventilátorral üzemel, úgy kell kapcsolni a ventilátorokat, hogy az egyik kiesésekor a másik automatikusan elinduljon.

■ Gépi hő- és füstelszívás

- Egyes esetekben a tisztán szellőztető funkció mellett a hő- és füstelvezetésben is részt vesznek a ventilátorok.
- A szellőztetés és a füstmentesítés közös elvárásai:
 - Automatikus bekapcsolás füst érzékelésekor.
 - Maximális hőterhelés 300 °C egy óra időtartamra (F300).
 - Az elektromos vezetékek funkció megtartása külső tűz esetén minimum 90 perc.

■ Szervizkapcsoló és szabályozás

Szervizkapcsoló használata a füstmentesítő ventilátorokon csak akkor engedélyezett, ha biztosítottak azok idegen személy használata ellen. Ez megoldható zárható kapcsolóval vagy zárható elektromos kapcsoló szekrényvel. Az elektromos kapcsolószekrényeknek

tűzálló kivittel kell rendelkezniük. A szabályozó egységeket nem lehet a garázon belül elhelyezni, a tűz által veszélyeztetett helyiségeken kívül kell felszerelni.

■ Parkológarázsok szellőző rendszere

- Egy parkológarázs ideális szellőzőrendszere a következő elemekből áll:
- Impulzusventilátorok (Jet ventilátorok) az irányított légvezetésre az elszívó egység felé és a légutánpótlás beteretelésére.
 - Központi elszívó berendezés, az elhasznált levegő illetve tűzvédelmi üzemben a hő- és füst elvezetésére.
 - Befúvó ventilátorok, amennyiben a légutánpótlás a rámpánál vagy légbefúvó nyílásokkal nem megoldható.

■ Működés szellőzőüzemben

Az impulzusventilátorok a légsugarak segítségével egy tolóerőt fejtenek ki a levegőre, így az folyamatosan áramlik az elszívó pont vagy a következő impulzusventilátor felé. A keletkező örvényhatás miatt a helyiséglevegő hozzákeveredik a légsugarhoz így ezzel az indukciós hatással a ventilátor légszállítási teljesítménye kb. megtízszereződik. Ezáltal egy megbízható és hatásos átöblítést tudunk a parkológarázsokban megvalósítani. A légszatornázott rendszereknél gyakori holtzónák az impulzusventilátorok helyes pozícionálásával elkerülhetők.

- Elszívó ventilátorok távolítják el az elhasznált levegőt a parkológarázsokból. A légutánpótlás hozzááramlása passzív módon történik, a behajtó és kihajtó rámpák nyílásainál illetve lég-

pótló rácsokon vagy aktív, gépi befúvással.

- Az impulzusventilátorok számát, méretét és pontos elhelyezésének meghatározását projektspecifikusan kell végrehajtani az épület adottságait, geometriáját, belógó gerendákat, oszlopokat, légutánpótlást figyelembe véve.
- A Helios impulzusventilátorai axiális és radiális kivitelben állnak rendelkezésre. A helyszín adottságainak és a légtechnikai követelményeknek megfelelően különféle rendszer megoldásokat lehet velük kivitelezni.

■ Működés szellőzőüzemben

A Helios impulzusventilátorai különféle tűzvédelmi osztállyal rendelkeznek. Ha jogszabályban vagy hatóságilag nem előírt a füstmentesítő kivétel a normál szellőztető gépeket alkalmazhatjuk tartós üzemmél +40 °C közeghőmérsékleti határral. Füstmentesítő üzemre kétféle hőmérsékleti osztály áll rendelkezésre: F300 és F400, 300 ill. 400 °C hőmérsékletnél 120 perc üzemidővel.

- A gyártócsarnokok, gyülekezési helyek, bevásárló központok és egyéb nem lakó rendeltetésű épületeknél a legmagasabb tűzvédelmi tervezési cél egy füstmentes réteg biztosítása, parkológarázsoknál ez a minimális belmagasságok miatt nem elérhető (kb. 2,5 m). Ezért tűz esetén a parkológarázsokban rekedt érintett személyek számára a menekülést füstmentes területekkel lehet biztosítani. A szokásos megoldás (előírt tűzjelző rendszerrel) több, a területet lefedő tűzjelzők felügyeleti rendszere. Egy megfelelő vezérlési mátrix segítségével az impulzus és köz-

ponti füstelszívó ventilátorok üzeme a szituációnak megfelelően szabályozott. Tűzvédelmi füstmentesítés esetén az impulzusventilátorok fő feladata a füstterjedés hatásos meggátlása és a füstgázok terelése a központi elszívóventilátor szívónyílásai felé. Különféle vezérlésekkel akár hosszabb ideig is füstmentesen tartható egy meghatározott terület a garázsokban. A megfordítható szállítás irányú ventilátorok alkalmazásával különféle forgatókönyveket lehet megvalósítani.

Szövetségi állam	Elszívási térfogatáram	zárt közepes méretű garázsok 101 - 1000 m ²		zárt nagygarázsok > 1000 m ²				Megengedett max CO-tart.	CO-tartalom risztási határérték
		Forgalom erőssége alacsony / sűrű		Forgalom erőssége					
	m ³ /h minden m ² garázsfelületre	hő- és füstelszívás	gázérzékelő közp.	hő- és füstelszívás min. légcseré (1/h)	gázérzékelő közp.	hő- és füstelszívás min. légcseré (1/h)	gázérzékelő közp.	ppm / perc.	ppm
Baden-Württemberg	6 / 12	-	-	10 / F300 ¹⁾	-	10 / F300 ¹⁾	x	100 / 30	250
Bayern	6 / 12	-	-	10 / F300	-	10 / F300	x	100 / 30	250
Berlin	6 / 12	-	-	-	-	-	x	100 / 30	250
Brandenburg	6 / 12	F300 ²⁾	-	F300 ²⁾	-	F300 ²⁾	x	100 / 30	250
Bremen	6 / 12	-	-	-	x	-	x	100 / 60	250
Hamburg	6 / 12	-	-	12 m ³ /h je m ²	-	12 m ³ /h je m ²	x	100 / 30	100
Hessen	8 / 16	-	x	10 / F300	x	10 / F300	x	50 / 60	85
Mecklenburg-Vorpommern	6 / 12	-	-	-	-	-	x	100 / 30	250
Niedersachsen	6 / 12	-	-	-	-	-	x	100 / 30	250
Nordrhein-Westfalen	6 / 12	-	-	-	-	-	x	100 / 30	250
Rheinland-Pfalz	6 / 12	-	-	-	-	-	x	100 / 30	250
Saarland	6 / 12	-	-	-	-	-	x	100 / 60	250
Sachsen	6 / 12	-	-	10 / F300	-	10 / F300	x	100 / 30	250
Sachsen-Anhalt	6 / 12	-	-	10 / F300	-	10 / F300	x	100 / 30	250
Schleswig-Holstein	6 / 12	-	-	-	-	-	x	100 / 30	250
Thüringen	6 / 12	-	-	10 / F300	-	10 / F300	x	100 / 30	250

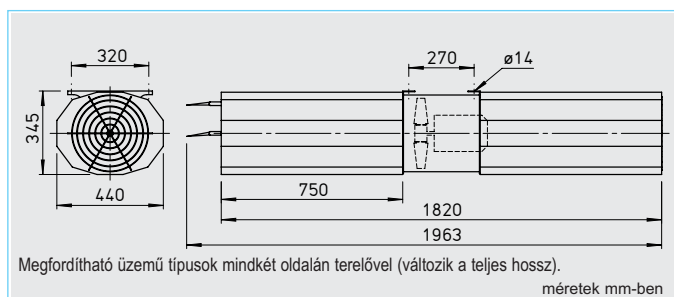
¹⁾ csak olyan szintekre melyek padlója köépértékben több mint 4 m-rel a terepszint alatt van, max. 70 000 m³/h

²⁾ az elszívási térfogatáram egyenlő a füstelszívási térfogatárammal

IVA axiális impulzusventilátorok ø 315 mm



Helios



Nagyteljesítményű impulzusventilátorok, optimális méretekkel, minimális helyigénnyel. Alkalmos parkológarázsok szellőztetésére +40 °C közeghőmérsékletig.

□ Különleges tulajdonságok

- Alacsony zajkibocsátás.
- Maximális tolóerő.
- Egyszerűen és gyorsan szerelhető, alacsony súly (alumínium építési forma)
- Közvetlen hajtással.
- Opcionálisan 100%-ban megfordítható üzemmel. (IVA.. R.. típusok).

□ Ház

Korrózióálló alumínium csőház, motortartóval és felfüggesztéssel. Aerodinamikusan kialakított beszívókúp védőráccsal Kifúvó oldalon beállítható légsugár terelővel. A megfordítható szállítási irányú típusok mindkét oldalon légsugár terelővel szereltek (nagyobb beépítési hossz).

□ Járókerék

Nagyteljesítményű járókerék egyirányú és megfordítható szállítási irányú üzemre. Dinamikusan kiegyensúlyozott DIN ISO 1940-1, G 6.3 szerint. Áramlástechnikailag optimalizált alumíniumöntvény lapátokkal, melyek álló helyzetben átválthatók.

□ Meghajtás

Közvetlenül, IEC háromfázisú szabványmotorral, védelem IP 55.

□ Hangcsillapítás

Kétoldalon rögzített poligonális hangcsillapítóval, alumínium házban, fosztlásmentes ásványgyapot és perforált lemez belsővel (nem éghető DIN 4102).

□ Szerelés

Szériakivitelben integrált szerelőszínnel, amely négy ponton dübel segítségével (nem vele szállított) közvetlenül a mennyezetre rögzíthető. Az épületszerkezetre történő rezgésátvitel megakadályozására rezgésállapító felfüggesztés (SDZ, lásd táblázat) javasolt.

□ Elektromos csatlakozás

Szériakivitelben a ház külsején található csatlakozó dobozban, védelem IP 55.

□ Beépítés

A telepítésnél az érvényben lévő szabványokat és rendeleteket (pl. OTSZ) figyelembe kell venni.

Utalás	oldal
Műszaki leírás	106.
Tartozék részletek	oldal
Rezgésállapító	138.
Gázjelző központok	140.

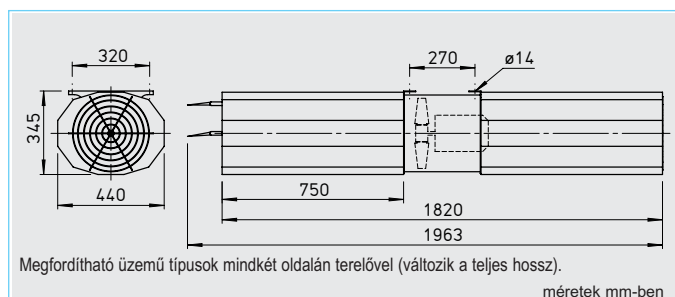
■ Külön rendelendő tartozék

Rezgésállapító húzó terhelésre (1 csomag = 4 db).



Típus	Rend.sz.	Tolóerő	Kifúvási sebesség	Légszállítás max.	Névleges fordulatszám	két-irányú	Hangnyomás szint ¹⁾ L _{Pa}	Névleges teljesítmény (leadott)	Áramfelvétel névleges feszültségen	Áramfelvétel indítási áram	Kapcs. rajz	Közeghőmérséklet max.	Tömeg	Rezgésállapító felfüggesztés (1 csom. = 4 db)
		N	m/s	V m ³ /h	min ⁻¹		dB(A)	kW	A	A	Nr.	+°C	kg	Típus Rend.sz.
Háromfázisú, 400 V, 50 Hz, védelem IP 55														
IVAD 315/2 R 23N	4102	23	15,4	4400	2840	igen	59	1,10	2,4	16,6	498	40	37	SDZ 1 1454
IVAD 315/2 25N	4110	25	15,9	4600	2840	nein	58	1,10	2,4	16,6	498	40	37	SDZ 1 1454
Pólusváltós, két fordulatos, háromfázisú, Dahlander-tekerkeselés Y/YY, 400 V, 50 Hz, védelem IP 55														
IVAD 315/4/2 R 23N	4101	6/23	7,6/15,3	2200/4400	1380/2840	igen	39/59	0,25/0,95	0,9/2,3	4,6/17,2	471	40	42	SDZ 1 1454
IVAD 315/4/2 24N	4109	6/24	7,9/15,8	2300/4500	1380/2840	nein	39/58	0,25/0,95	0,9/2,3	4,6/17,2	471	40	42	SDZ 1 1454

¹⁾ szabadtéri mérés 45° alatt, 3 m távolságból

Helios
B IVA F300 / F400 tűzvédelmi axiális impulzusventilátorok
 ø 315 mm


Nagyteljesítményű impulzusventilátorok, optimális méretekkel, minimális helyigénnyel.

Alkalmas parkoló garázsok szellőztetésére és füstmentesítésére választható tűzvédelmi hőmérsékleti osztállyal: 300 °C/120 perc vagy 400 °C/ 120 perc füstmentesítő üzemben illetve 70 °C közeghőmérséklet tartós szellőztető üzemben.

□ Különleges tulajdonságok

- Alacsony zajkibocsátás.
- Maximális tolóerő.
- Egyszerűen és gyorsan szerelhető, alacsony súly (alumínium építési forma)
- Közvetlen hajtással.
- Opcionálisan 100%-ban megfordítható üzemmel. (B IVA.. R.. típusok).

□ Ház

Korrózióálló alumínium csőház, motortartóval és felfüggesztéssel. Aerodinamikusan kialakított beszívókúp védőrácscsal Kifúvó oldalon beállítható légsugár tere-lővel. A megfordítható szállítási

irányú típusok mindkét oldalon légsugár terelővel szereltek (nagyobb beépítési hossz).

□ Járókerék

Nagyteljesítményű járókerék egyirányú és megfordítható szállítási irányú üzemre. Dinamikusan kiegyensúlyozott DIN ISO 1940-1, G 6.3 szerint. Áramlástechnikailag optimalizált alumíniumöntvény lapátokkal, melyek álló helyzetben átállíthatók.

□ Meghajtás

Közvetlenül, IEC háromfázisú emelt hőtűrésű szabványmotorral, védelem IP 55.

□ Hangcsillapítás

Kétoldalon rögzített poligonális hangcsillapítóval, alumínium házban, foszformentes ásványgyapot és perforált lemez belsővel (nem éghető DIN 4102).

□ Szerelés

Szériakivitelben integrált szerelőszínnel, amely négy ponton dübel segítségével (nem vele

szállított) közvetlenül a mennyezetre rögzíthető. Az épületszerkezetre történő rezgés-átvitel megakadályozására rezgéscsillapító felfüggesztés (SDZ, lásd táblázat) javasolt.

□ Elektromos csatlakozás

Szériakivitelben a ház külsején található alumíniumöntvény csatlakozó dobozban, védelem IP 55. A ventilátor csatlakoztatását tűzvédelmi vezetékkel kell végezni.

□ Tanúsítás

- Toleranciák DIN 2768 szerint, teljesítménymérés DIN 24163 alapján.
- F300 és F400 tűzvédelmi ellenőrzés MSZ EN 12101-3 szerint CE-tanúsítvány: Nr: 1511-CPD-132 (F300) Nr: 1511-CPD-130 (F400)
- DIBt-engedély

■ Külön rendelendő tartozék

Rezgéscsillapító húzó terhelésre (1 csomag = 4 db).

SDZ 1 F



Utalás	oldal
Műszaki leírás	106.
Tartozék részletek	oldal
Rezgéscsillapító	138.
Gázjelző központok	140.

Típus	Rend.sz.	Tolóerő	Kifúvási sebesség	Légszállítás max.	Névleges fordulatszám	Oda-vissza	Hangnyomás szint ¹⁾ L _{pA}	Névleges teljesítmény (leadott)	Áramfelvétel névleges feszültségen	Áramfelvétel indítási áram	Kapcsolási rajz	Közeg-hőmérséklet max. ²⁾	Tömeg	Rezgéscsillapító felfüggesztés (1 csom. = 4 db)
		N	m/s	Ű m ³ /h	min ⁻¹		dB(A)	kW	A	A	Nr.	+°C	kg	Típus Rend.sz.
F300 Háromfázisú, 400 V, 50 Hz, védelem IP 55														
B IVAD 315/2 R F300 23N	4118	23	15,4	4400	2840	igen	59	1,10	2,5	17,2	498	70 / 300	41	SDZ 1 F 1943
B IVAD 315/2 F300 24N	4126	24	15,9	4600	2840	nein	58	1,10	2,5	17,2	498	70 / 300	41	SDZ 1 F 1943
F300 Pólusváltós, két fordulát, háromfázisú, Dahlander-tekerceselés Y/YY, 400 V, 50 Hz, védelem IP 55														
B IVAD 315/4/2 R F300 23N	4117	6/23	7,8/15,6	2300/4500	1410/2870	igen	40/60	0,25/0,95	0,9/2,3	4,9/17,4	471	70 / 300	40	SDZ 1 F 1943
B IVAD 315/4/2 F300 25N	4125	7/25	8,1/16,2	2300/4600	1410/2870	nein	39/58	0,25/0,95	0,9/2,3	4,9/17,4	471	70 / 300	40	SDZ 1 F 1943
F400 Háromfázisú, 400 V, 50 Hz, védelem IP 55														
B IVAD 315/2 R F400 23N	4134	23	15,3	4400	2810	igen	59	1,10	2,3	13,9	498	70 / 400	42	SDZ 1 F 1943
B IVAD 315/2 F400 24N	4142	24	15,8	4500	2810	nein	58	1,10	2,3	13,9	498	70 / 400	42	SDZ 1 F 1943
F400 Pólusváltós, két fordulát, háromfázisú, Dahlander-tekerceselés Y/YY, 400 V, 50 Hz, védelem IP 55														
B IVAD 315/4/2 R F400 23N	4133	6/23	7,6/15,3	2200/4400	1390/2810	igen	39/59	0,25/1,10	0,8/2,4	2,9/14,4	471	70 / 400	43	SDZ 1 F 1943
B IVAD 315/4/2 F400 24N	4141	6/24	7,9/15,7	2300/4500	1390/2810	nein	37/58	0,25/1,10	0,8/2,4	2,9/14,4	471	70 / 400	43	SDZ 1 F 1943

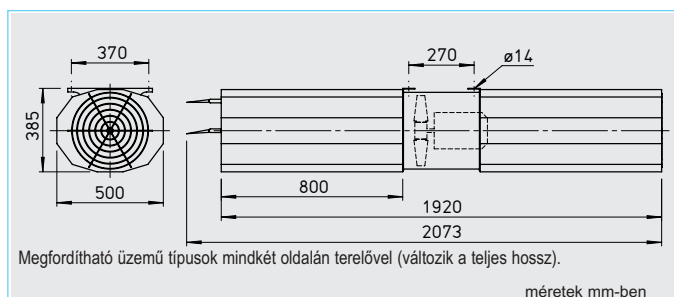
¹⁾ szabadtéri mérés 45° alatt, 3 m távolságból

²⁾ Szellőztető üzemben / Füstmentesítésnél (egyszer 120 perc)

IVA axiális impulzusventilátorok ø 355 mm



Helios



Nagyteljesítményű impulzusventilátorok, optimális méretekkel, minimális helyigénnyel. Alkalmos parkológarázsok szellőztetésére +40 °C közeghőmérsékletig.

□ Különleges tulajdonságok

- Alacsony zajkibocsátás.
- Maximális tolóerő.
- Egyszerűen és gyorsan szerelhető, alacsony súly (alumínium építési forma)
- Közvetlen hajtással.
- Opcionálisan 100%-ban megfordítható üzemmel. (IVA.. R.. típusok).

□ Ház

Korrózióálló alumínium csőház, motortartóval és felfüggesztéssel. Aerodinamikusan kialakított beszívókúp védőráccsal Kifúvó oldalon beállítható légsugár terelővel. A megfordítható szállítási irányú típusok mindkét oldalon légsugár terelővel szereltek (nagyobb beépítési hossz).

□ Járókerék

Nagyteljesítményű járókerék egyirányú és megfordítható szállítási irányú üzemre. Dinamikusan kiegyensúlyozott DIN ISO 1940-1, G 6.3 szerint. Áramlástechnikailag optimalizált alumíniumöntvény lapátokkal, melyek álló helyzetben átállítható.

□ Meghajtás

Közvetlenül, IEC háromfázisú szabvanyomotorral, védelem IP 55.

□ Hangcsillapítás

Kétoldalon rögzített poligonális hangcsillapítóval, alumínium házban, fosztlásmentes ásványgyapot és perforált lemez belsővel (nem éghető DIN 4102).

□ Szerelés

Szériakivitelben integrált szerelőszinnel, amely négy ponton dübel segítségével (nem vele szállított) közvetlenül a mennyezetre rögzíthető. Az épületszerkezetre történő rezgésátvitel megakadályozására rezgésállapító felfüggesztés (SDZ, lásd táblázat) javasolt.

□ Elektromos csatlakozás

Szériakivitelben a ház külsején található csatlakozó dobozban, védelem IP 55.

□ Beépítés

A telepítésnél az érvényben lévő szabványokat és rendeleteket (pl. OTSZ) figyelembe kell venni.

Utalás	oldal
Műszaki leírás	106.
Tartozék részletek	oldal
Rezgésállapító	138.
Gázjelző központok	140.

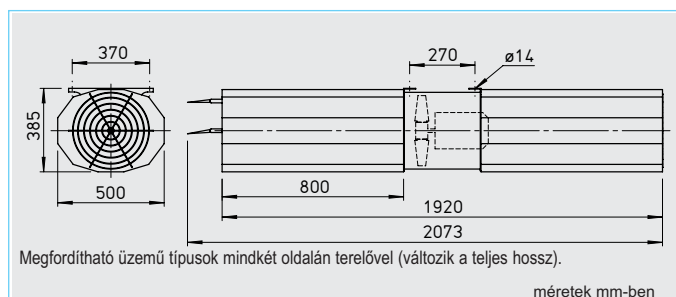
■ Külön rendelendő tartozék

Rezgésállapító húzó terhelésre (1 csomag = 4 db).



Típus	Rend.sz.	Tolóerő	Kifúvási sebesség	Légszállítás max.	Névleges fordulatszám	két-irányú	Hangnyomás szint ¹⁾ L _{Pa}	Névleges teljesítmény (leadott)	Áramfelvétel névleges feszültségen	Áramfelvétel indítási áram	Kapcs. rajz	Közeg-hőmérséklet max.	Tömeg	Rezgésállapító felfüggesztés (1 csom. = 4 db)
		N	m/s	V m ³ /h	min ⁻¹		dB(A)	kW	A	A	Nr.	+°C	kg	Típus Rend.sz.
Háromfázisú, 400 V, 50 Hz, védelem IP 55														
IVAD 355/2 R 38N	4105	38	17,7	6400	2890	igen	63	1,50	3,2	22,1	498	40	47	SDZ 1 1454
IVAD 355/2 46N	4113	46	19,4	7000	2890	nein	63	1,50	3,3	22,1	498	40	47	SDZ 1 1454
Pólusváltós, két fordulat, háromfázisú, Dahlander-tekerceslés Y/YY, 400 V, 50 Hz, védelem IP 55														
IVAD 355/4/2 R 33N	4103	9/33	8,3/16,5	3000/6000	1380/2840	igen	37/61	0,25/0,95	0,9/2,3	4,6/17,2	471	40	42	SDZ 1 1454
IVAD 355/4/2 R 37N	4104	10/37	8,7/17,4	3200/6300	1380/2840	igen	38/62	0,30/1,40	0,8/3,3	4,5/25	471	40	48	SDZ 1 1454
IVAD 355/4/2 34N	4111	9/34	8,3/16,7	3000/6000	1380/2840	nein	40/60	0,25/0,95	0,9/2,3	4,6/17,2	471	40	42	SDZ 1 1454
IVAD 355/4/2 42N	4112	11/42	9,4/18,7	3400/6800	1380/2840	nein	41/62	0,30/1,40	0,8/3,3	4,5/25	471	40	48	SDZ 1 1454

¹⁾ szabadtéri mérés 45° alatt, 3 m távolságból

Helios
B IVA F300 / F400 tűzvédelmi axiális impulzusventilátorok
 ø 355 mm


Nagyteljesítményű impulzusventilátorok, optimális méretekkel, minimális helyigénnyel.

Alkalmos parkoló garázsok szellőztetésére és füstmentesítésére választható tűzvédelmi hőmérsékleti osztállyal: 300 °C/120 perc vagy 400 °C/ 120 perc füstmentesítő üzemben illetve 70 °C közeghőmérséklet tartós szellőztető üzemben.

□ Különleges tulajdonságok

- Alacsony zajkibocsátás.
- Maximális tolóerő.
- Egyszerűen és gyorsan szerelhető, alacsony súly (alumínium építési forma)
- Közvetlen hajtással.
- Opcionálisan 100%-ban megfordítható üzemmel. (B IVA.. R.. típusok).

□ Ház

Korrózióálló alumínium csőház, motortartóval és felfüggesztéssel. Aerodinamikusan kialakított beszívókúp védőrácscsal Kifúvó oldalon beállítható légsugár tere-lővel. A megfordítható szállítási irányú típusok mindkét oldalon légsugár terelővel szereltek (nagyobb beépítési hossz).

□ Járókerék

Nagyteljesítményű járókerék egyirányú és megfordítható szállítási irányú üzemre. Dinamikus kiegyensúlyozott DIN ISO 1940-1, G 6.3 szerint. Áramlástechnikailag optimalizált alumíniumöntvény lapátokkal, melyek álló helyzetben átállíthatók.

□ Meghajtás

Közvetlenül, IEC háromfázisú emelt hőűrésű szabványmotorral, védelem IP 55.

□ Hangcsillapítás

Kétoldalon rögzített poligonális hangcsillapítóval, alumínium házban, foszlaszmentes ásványgyapot és perforált lemez belsővel (nem éghető DIN 4102).

□ Szerelés

Szériakivitelben integrált szerialósínnel, amely négy ponton dübel segítségével (nem vele szállított) közvetlenül a mennyezetre rögzíthető. Az épület-szerkezetre történő rezgés-átvitel megakadályozására rezgés-csillapító felfüggesztés (SDZ, lásd táblázat) javasolt.

□ Elektromos csatlakozás

Szériakivitelben a ház külsején található alumíniumöntvény csatlakozó dobozban, védelem IP 55. A ventilátor csatlakoztatását tűzvédelmi vezetékkel kell végezni.

□ Tanúsítás

- Toleranciák DIN 2768 szerint, teljesítménymérés DIN 24163 alapján.
- F300 és F400 tűzvédelmi ellenőrzés MSZ EN 12101-3 szerint CE-tanúsítvány: Nr: 1511-CPD-132 (F300) Nr: 1511-CPD-130 (F400)
- DIBT-engedély

Utalás	oldal
Műszaki leírás	106.
Tartozék részletek	oldal
Rezgéscsillapító	138.
Gázjelző központok	140.

Típus	Rend.sz.	Tolóerő	Kifúvási sebesség	Légszállítás max.	Névleges fordulatszám	két-irányú	Hangnyomás szint ¹⁾ L _{pa}	Névleges teljesítmény (leadott)	Áramfelvétel névleges feszültségen	Vételezési indítási áram	Kapcsolási rajz	Közeg-hőmérséklet max. ²⁾	Tömeg	Rezgéscsillapító függesztés (1 csom. = 4 db)
		N	m/s	∑ m ³ /h	min ⁻¹		dB(A)	kW	A	A	Nr.	+°C	kg	Típus Rend.sz.
F300 Háromfázisú, 400 V, 50 Hz, védelem IP 55														
B IVAD 355/2 R F300 37N	4121	37	17,4	6300	2840	igen	62	1,50	3,3	22,8	498	70 / 300	51	SDZ 1 F 1943
B IVAD 355/2 F300 44N	4129	44	19,0	6900	2840	nein	63	1,50	3,3	22,8	498	70 / 300	51	SDZ 1 F 1943
F300 Pólusváltós, két fordulat, háromfázisú, Dahlander-tekerceselés Y/YY, 400 V, 50 Hz, védelem IP 55														
B IVAD 355/4/2 R F300 34N	4119	9/34	8,4/16,8	3100/6100	1410/2870	igen	40/61	0,25/0,95	0,9/2,3	4,9/17,4	471	70 / 300	40	SDZ 1 F 1943
B IVAD 355/4/2 R F300 38N	4120	10/38	8,8/17,6	3200/6400	1430/2880	igen	41/62	0,30/1,40	1,1/3,1	6,0/23,7	471	70 / 300	53	SDZ 1 F 1943
B IVAD 355/4/2 F300 35N	4127	9/35	8,5/16,9	3100/6100	1410/2870	nein	40/61	0,25/0,95	0,9/2,3	4,9/17,4	471	70 / 300	40	SDZ 1 F 1943
B IVAD 355/4/2 F300 44N	4128	11/44	9,5/19,0	3500/6900	1430/2880	nein	41/63	0,30/1,40	1,1/3,1	6,0/23,7	471	70 / 300	53	SDZ 1 F 1943
F400 Háromfázisú, 400 V, 50 Hz, védelem IP 55														
B IVAD 355/2 R F400 37N	4137	37	17,5	6400	2870	igen	62	1,50	3,1	21,1	498	70 / 400	54	SDZ 1 F 1943
B IVAD 355/2 F400 45N	4145	45	19,2	7000	2870	nein	63	1,50	3,1	21,1	498	70 / 400	54	SDZ 1 F 1943
F400 Pólusváltós, két fordulat, háromfázisú, Dahlander-tekerceselés Y/YY, 400 V, 50 Hz, védelem IP 55														
B IVAD 355/4/2 R F400 34N	4135	9/34	8,3/16,7	3000/6100	1390/2810	igen	40/61	0,25/1,10	0,8/2,4	2,9/14,4	471	70 / 400	50	SDZ 1 F 1943
B IVAD 355/4/2 R F400 38N	4136	10/38	8,7/17,7	3200/6400	1440/2900	igen	41/62	0,37/1,50	1,3/3,5	5,6/23,0	471	70 / 400	52	SDZ 1 F 1943
B IVAD 355/4/2 F400 35N	4143	9/35	8,5/17,0	3100/6200	1390/2810	nein	40/61	0,25/1,10	0,8/2,4	2,9/14,4	471	70 / 400	50	SDZ 1 F 1943
B IVAD 355/4/2 F400 46N	4144	12/46	9,7/19,4	3500/7000	1440/2900	nein	41/64	0,37/1,50	1,3/3,5	5,6/23,0	471	70 / 400	52	SDZ 1 F 1943

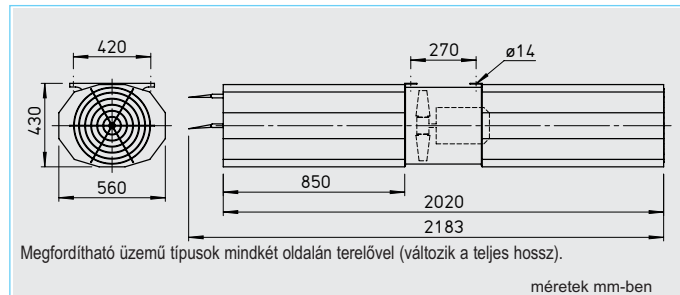
¹⁾ szabadtéri mérés 45° alatt, 3 m távolságból

²⁾ Szellőztető üzemben / Füstmentesítésnél (egyszer 120 perc)

IVA axiális impulzusventilátorok ø 400 mm ø



Helios



Nagyteljesítményű impulzusventilátorok, optimális méretekkel, minimális helyigénnyel. Alkalmos parkológarázsok szellőztetésére +40 °C közeghőmérsékletig.

□ Különleges tulajdonságok

- Alacsony zajkibocsátás.
- Maximális tolóerő.
- Egyszerűen és gyorsan szerelhető, alacsony súly (alumínium építési forma)
- Közvetlen hajtással.
- Opcionálisan 100%-ban megfordítható üzemmel. (IVA.. R.. típusok).

□ Ház

Korrózióálló alumínium csőház, motortartóval és felfüggesztéssel. Aerodinamikusan kialakított beszívókúp védőráccsal Kifúvó oldalon beállítható légsugár terelővel. A megfordítható szállítási irányú típusok mindkét oldalon légsugár terelővel szereltek (nagyobb beépítési hossz).

□ Járókerék

Nagyteljesítményű járókerék egyirányú és megfordítható szállítási irányú üzemre. Dinamikusan kiegyensúlyozott DIN ISO 1940-1, G 6.3 szerint. Áramlástechnikailag optimalizált alumíniumöntvény lapátokkal, melyek álló helyzetben átállítható.

□ Meghajtás

Közvetlenül, IEC háromfázisú szabványmotorral, védelem IP 55.

□ Hangcsillapítás

Kétoldalon rögzített poligonális hangcsillapítóval, alumínium házban, fosztlásmentes ásványgyapot és perforált lemez belsővel (nem éghető DIN 4102).

□ Szerelés

Szériakivitelben integrált szerelőszinnel, amely négy ponton dübel segítségével (nem vele szállított) közvetlenül a mennyezetre rögzíthető. Az épületszerkezetre történő rezgésátvitel megakadályozására rezgésállapító felfüggesztés (SDZ, lásd táblázat) javasolt.

□ Elektromos csatlakozás

Szériakivitelben a ház külsején található csatlakozó dobozban, védelem IP 55.

□ Beépítés

A telepítésnél az érvényben lévő szabványokat és rendeleteket (pl. OTSZ) figyelembe kell venni.

■ Külön rendelendő tartozék

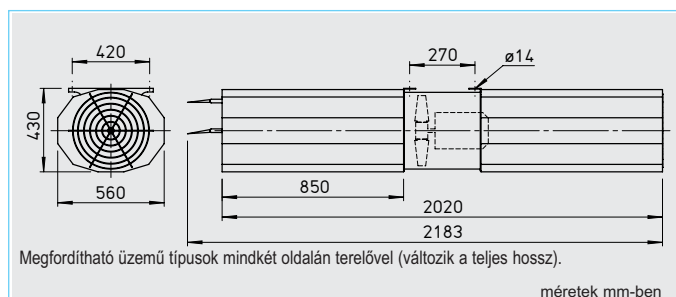
Rezgésállapító húzó terhelésre (1 csomag = 4 db).



Utalás	oldal
Műszaki leírás	106.
Tartozék részletek	oldal
Rezgésállapító	138.
Gázjelző központok	140.

Típus	Rend.sz.	Tolóerő	Kifúvási sebesség	Légszállítás max.	Névleges fordulatszám	két-irányú	Hangnyomás szint ¹⁾ L _{Pa}	Névleges teljesítmény (leadott)	Áramfelvétel névleges feszültségen	Áramfelvétel indítási áram	Kapcs. rajz	Közeg-hőmérséklet max.	Tömeg	Rezgésállapító felfüggesztés (1 csom. = 4 db)
		N	m/s	V m ³ /h	min ⁻¹		dB(A)	kW	A	A	Nr.	+°C	kg	Típus Rend.sz.
Háromfázisú, 400 V, 50 Hz, védelem IP 55														
IVAD 400/2 R 62N	4108	62	20,2	9200	2890	igen	67	2,20	4,5	31,4	498	40	59	SDZ 1 1454
IVAD 400/2 67N	4116	67	21,1	9600	2890	nein	66	2,20	4,5	31,4	498	40	59	SDZ 1 1454
Pólusváltós, két fordulat, háromfázisú, Dahlander-tekerceslés Y/YY, 400 V, 50 Hz, védelem IP 55														
IVAD 400/4/2 R 49N	4106	13/49	8,9/17,9	4100/8100	1380/2840	igen	40/64	0,30/1,40	0,8/3,3	4,5/25,0	471	40	55	SDZ 1 1454
IVAD 400/4/2 R 60N	4107	15/60	9,9/19,8	4500/9000	1400/2840	igen	43/66	0,65/2,50	1,9/5,3	10,2/39,4	471	40	73	SDZ 2 1455
IVAD 400/4/2 53N	4114	14/53	9,3/18,6	4200/8400	1380/2840	nein	41/64	0,30/1,40	0,8/3,3	4,5/25	471	40	55	SDZ 1 1454
IVAD 400/4/2 65N	4115	17/65	10,4/20,7	4700/9400	1400/2840	nein	44/65	0,65/2,50	1,9/5,3	10,2/39,4	471	40	73	SDZ 2 1455

¹⁾ szabadtéri mérés 45° alatt, 3 m távolságból

Helios
B IVA F300 / F400 tűzvédelmi axiális impulzusventilátorok
 ø 400 mm


Nagyteljesítményű impulzusventilátorok, optimális méretekkel, minimális helyigénnyel.

Alkalmos parkoló garázsok szellőztetésére és füstmentesítésére választható tűzvédelmi hőmérsékleti osztállyal: 300 °C/120 perc vagy 400 °C/ 120 perc füstmentesítő üzemben illetve 70 °C közeghőmérséklet tartós szellőztető üzemben.

□ Különleges tulajdonságok

- Alacsony zajkibocsátás.
- Maximális tolóerő.
- Egyszerűen és gyorsan szerelhető, alacsony súly (alumínium építési forma)
- Közvetlen hajtással.
- Opcionálisan 100%-ban megfordítható üzemmel. (B IVA.. R.. típusok).

□ Ház

Korrózióálló alumínium csőház, motortartóval és felfüggesztéssel. Aerodinamikusan kialakított beszívókúp védőrácscsal Kifúvó oldalon beállítható légsugár tere lövel. A megfordítható szállítási irányú típusok mindkét oldalon légsugár terelővel szereltek (nagyobb beépítési hossz).

□ Járókerék

Nagyteljesítményű járókerék egyirányú és megfordítható szállítási irányú üzemre. Dinamikusan kiegyensúlyozott DIN ISO 1940-1, G 6.3 szerint. Áramlástechnikailag optimalizált alumíniumöntvény lapátokkal, melyek álló helyzetben átállíthatók.

□ Meghajtás

Közvetlenül, IEC háromfázisú emelt hőűrésű szabványmotorral, védelem IP 55.

□ Hangcsillapítás

Kétoldalon rögzített poligonális hangcsillapítóval, alumínium házban, fosztlásmentes ásványgyapot és perforált lemez belsővel (nem éghető DIN 4102).

□ Szerelés

Szériakivitelben integrált szerialósínnel, amely négy ponton dübel segítségével (nem vele szállított) közvetlenül a mennyezetre rögzíthető. Az épület szerkezetre történő rezgésátvitel megakadályozására rezgécscillapító felfüggesztés (SDZ, lásd táblázat) javasolt.

□ Elektromos csatlakozás

Szériakivitelben a ház külsején található alumíniumöntvény csatlakozó dobozban, védelem IP 55. A ventilátor csatlakoztatását tűzvédelmi vezetékkel kell végezni.

□ Tanúsítás

- Toleranciák DIN 2768 szerint, teljesítménymérés DIN 24163 alapján.
- F300 és F400 tűzvédelmi ellenőrzés MSZ EN 12101-3 szerint CE-tanúsítvány: Nr: 1511-CPD-132 (F300) Nr: 1511-CPD-130 (F400)
- DIBT-engedély

Utalás	oldal
Műszaki leírás	106.
Tartozék részletek	oldal
Rezgécscillapító	138.
Gázjelző központok	140.

Típus	Rend.sz.	Tolóerő	Kifúvási sebesség	Légszállítás max.	Névleges fordulatszám	két-irányú	Hangnyomás szint ¹⁾ L _{pa}	Névleges teljesítmény (leadott)	Áramfelvétel névleges feszültségen	Áramfelvétel indítási áram	Kapcs. rajz	Közeghőmérséklet max. ²⁾	Tömeg	Rezgécscillapító függesztés (1 csom. = 4 db)
		N	m/s	Ű m ³ /h	min ⁻¹		dB(A)	kW	A	A	Nr.	+°C	kg	Típus Rend.sz.
F300 Háromfázisú, 400 V, 50 Hz, védelem IP 55														
B IVAD 400/2 R F300 60N	4124	60	19,9	9000	2840	igen	66	2,20	4,6	32,3	498	70 / 300	62	SDZ 1 F 1943
B IVAD 400/2 F300 65N	4132	65	20,7	9400	2840	nein	65	2,20	4,6	32,3	498	70 / 300	62	SDZ 1 F 1943
F300 Pólusváltós, két fordulat, háromfázisú, Dahlander-tekerceslés Y/YY, 400 V, 50 Hz, védelem IP 55														
B IVAD 400/4/2 R F300 50N	4122	13/50	9,1/18,1	4100/8200	1430/2880	igen	43/64	0,30/1,40	1,10/3,1	6,0/23,7	471	70 / 300	60	SDZ 1 F 1943
B IVAD 400/4/2 R F300 57N	4123	15/57	9,7/19,4	4400/8800	1440/2890	igen	44/65	0,40/1,90	1,50/4,2	8,1/31,4	471	70 / 300	62	SDZ 1 F 1943
B IVAD 400/4/2 F300 53N	4130	14/53	9,4/18,7	4300/8500	1430/2880	nein	43/64	0,30/1,40	1,10/3,1	6,0/23,7	471	70 / 300	60	SDZ 1 F 1943
B IVAD 400/4/2 F300 63N	4131	16/63	10,2/20,3	4600/9200	1440/2890	nein	44/66	0,40/1,90	1,50/4,2	8,1/31,4	471	70 / 300	62	SDZ 1 F 1943
F400 Háromfázisú, 400 V, 50 Hz, védelem IP 55														
B IVAD 400/2 R F400 55N	4140	55	19,1	8700	2840	igen	66	2,20	4,5	29,6	498	70 / 400	63	SDZ 1 F 1943
B IVAD 400/2 F400 65N	4148	65	20,7	9400	2840	nein	65	2,20	4,5	29,6	498	70 / 400	63	SDZ 1 F 1943
F400 Pólusváltós, két fordulat, háromfázisú, Dahlander-tekerceslés Y/YY, 400 V, 50 Hz, védelem IP 55														
B IVAD 400/4/2 R F400 52N	4138	13/52	9,2/18,4	4200/8400	1440/2900	igen	42/65	0,37/1,50	1,3/3,5	5,6/23,0	471	70 / 400	59	SDZ 1 F 1943
B IVAD 400/4/2 R F400 60N	4139	15/60	9,9/19,9	4500/9000	1420/2850	igen	43/66	0,50/2,20	1,5/4,6	5,4/27,8	471	70 / 400	63	SDZ 1 F 1943
B IVAD 400/4/2 F400 54N	4146	14/54	9,4/18,9	4300/8600	1440/2900	nein	41/64	0,37/1,50	1,3/3,5	5,6/23,0	471	70 / 400	59	SDZ 1 F 1943
B IVAD 400/4/2 F400 65N	4147	17/65	10,4/20,7	4700/9400	1420/2850	nein	42/65	0,50/2,20	1,5/4,6	5,4/27,8	471	70 / 400	63	SDZ 1 F 1943

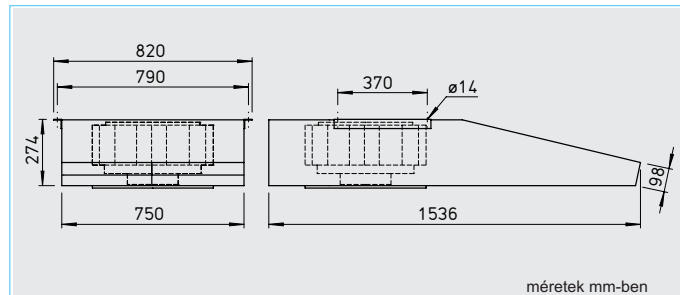
¹⁾ szabadtéri mérés 45° alatt, 3 m távolságból

²⁾ Szellőztető üzemben / Füstmentesítésnél (egyszer 120 perc)

IVR radiális impulzusventilátorok ø 500 mm



Helios



Nagyteljesítményű impulzusventilátorok, optimális méretekkel, minimális helyigénnyel. Alkalmas parkológarázsok szellőztetésére +40 °C közeghőmérsékletig.

□ Különleges tulajdonságok

- Alacsony zajkibocsátás.
- Maximális tolóerő.
- Egyszerűen és gyorsan szerelhető, alacsony súly (alumínium építési forma)
- Közvetlen hajtással.

□ Ház

Kompakt építésű, korrózióálló alumínium ház. Aerodinamikusan kialakított beszívókúp védőráccsal. A tartós és optimális korrózióvédelem érdekében acél-portlakkozott kivitel.

□ Járókerék

Nagyteljesítményű járókerék, hegesztett hátrahajló lapátzással, dinamikusan kiegyensúlyozva ISO 1940-1, G6.3.

□ Meghajtás

Közvetlenül, IEC háromfázisú szabványmotorral, védelem IP 55.

□ Szerelés

Szériakivitelben integrált szerelő fülekkel, melyek négy ponton

dübel segítségével (nem vele szállított) közvetlenül a mennyezetre rögzíthetők. Az épületszerkezetre történő rezgésátvitel megakadályozására rezgécscillapító felfüggesztés (SDZ, lásd táblázat) javasolt.

□ Elektromos csatlakozás

Szériakivitelben a ház külsején található műanyag csatlakozó dobozban, védelem IP 55.

□ Beépítés

A telepítésnél az érvényben lévő szabványokat és rendeleteket (pl. OTSZ) figyelembe kell venni.

■ Külön rendelendő tartozék

Rezgécscillapító húzó terhelésre (1 csomag = 4 db).

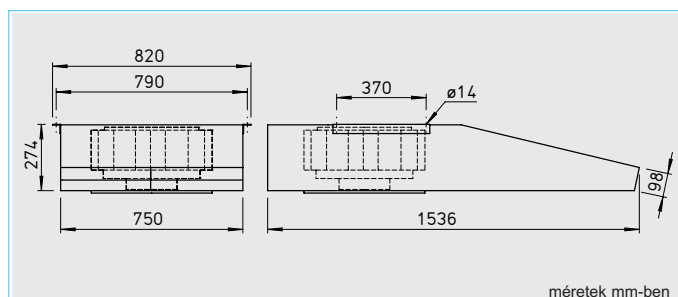
SDZ



□ Utalás	oldal
Műszaki leírás	106.
□ Tartozék részletek	oldal
Rezgécscillapító	138.
Gázjelző központok	140.

Típus	Rend.sz.	Tolóerő	Kívülsi sebesség	Légszállítás max.	Névleges fordulatszám	Hangnyomás szint ¹⁾ L _{pa}	Névleges teljesítmény (leadott)	Áramfelvétel névleges feszültségen	Indítási áram	Kapcsolási rajz	Szállított közeghőmérséklet max.	Tömeg	Rezgécscillapító felfüggesztés (1 csom. = 4 db)
		N	m/s	V m ³ /h	min ⁻¹	dB(A)	kW	A	A	Nr.	+°C	kg	Típus Rend.sz.
Háromfázisú, 400 V, 50 Hz, védelem IP 55													
IVRD 500/4 43N	4149	43	21,3	6100	1440	73	1,50	3,3	20,5	498	40	63	SDZ 2 1455
Pólusváltós, két fordulat, háromfázisú, Dahlander-tekerceslés Y/YY, 400 V, 50 Hz, védelem IP 55													
IVRD 500/8/4 42N	4150	11/42	10,5/21,0	3000/6000	700/1420	55/73	0,40/1,60	1,7/3,8	5,4/21,7	471	40	61	SDZ 2 1455

¹⁾ szabadtéri mérés 45° alatt, 3 m távolságból

Helios
B IVR F300 tűzvédelmi radiális impulzusventilátorok
 ø 500 mm


Nagyteljesítményű impulzusventilátorok, optimális méretekkel, minimális helyigénnyel.

Alkalmos parkoló garázsok szellőztetésére és füstmentesítésére választható tűzvédelmi hőmérsékleti osztállyal: 300 °C/120 perc vagy 400 °C/ 120 perc füstmentesítő üzemben illetve 70 °C közeghőmérséklet tartós szellőztető üzemben.

❑ Különleges tulajdonságok

- Alacsony zajkibocsátás.
- Maximális tolóerő.
- Egyszerűen és gyorsan szerelhető, alacsony súly (alumínium építési forma)
- Közvetlen hajtással.

❑ Ház

Kompakt építésű, korrózióálló alumínium ház. Aerodinamikusan kialakított beszívókúp védőráccsal. A tartós és optimális korrózióvédelem érdekében acél-porlakkozott kivitel.

❑ Járókerék

Nagyteljesítményű járókerék, hegesztett hátrahajló lapátzással, dinamikusan kiegyensúlyozva ISO 1940-1, G6.3.

❑ Meghajtás

IEC háromfázisú füstgázelszívó motorok hőmérséklet tűrő kivitelben, védelem IP 55.

❑ Szerelés

Szériakivitelben integrált szerelő fülekkel, melyek négy ponton dübel segítségével (nem vele szállított) közvetlenül a mennyezetre rögzíthetők. Az épület-szerkezetre történő rezgés-átvitel megakadályozására rezgéscsillapító felfüggesztés (SDZ, lásd táblázat) javasolt.

❑ Elektromos csatlakozás

Szériakivitelben a ház külsején található alumíniumöntvény csatlakozó dobozban, védelem IP 55. A ventilátor csatlakoztatását tűzvédelmi vezetékkel kell végezni.

❑ Beépítés

A telepítésnél az érvényben lévő szabványokat és rendeleteket (pl. OTSZ) figyelembe kell venni.

❑ Tanúsítás

- Toleranciák DIN 2768 szerint, teljesítménymérés DIN 24163 alapján.
- F300 és F400 tűzvédelmi ellenőrzés MSZ EN 12101-3 szerint, CE-tanúsítvány: Nr: 1511-CPD-133 (F300)
- DIBt-engedély

■ Külön rendelendő tartozék

Rezgéscsillapító húzó terhelésre (1 csomag = 4 db).

SDZ 1 F



Utalás	oldal
Műszaki leírás	106.
Tartozék részletek	oldal
Rezgéscsillapító	138.
Gázjelző központok	140.

Típus	Rend.sz.	Tolóerő	Kívüvési sebesség	Légszállítás max.	Névleges fordulatszám	Hangnyomás szint ¹⁾ L _{pa}	Névleges teljesítmény (leadott)	Áramfelvétel névleges feszültségen	Áramfelvétel indítási áram	Kapcsolási rajz	Max. közeghőmérséklet ²⁾	Tömeg	Rezgéscsillapító felfüggesztés (1 csom. = 4 db)
		N	m/s	∑ m ³ /h	min ⁻¹	dB(A)	kW	A	A	Nr.	+°C	kg	Típus Rend.sz.
F300 Háromfázisú, 400 V, 50 Hz, védelem IP 55													
B IVRD 500/4 F300 42N	4155	42	21,0	6000	1420	73	1,50	3,3	20,5	498	70 / 300	63	SDZ 1 F 1943
F300 Pólusváltós, két fordulat, háromfázisú, Dahlander-tekerceselés Y/Y, 400 V, 50 Hz, védelem IP 55													
B IVRD 500/8/4 F300 42N	4156	11/42	10,5/21,0	3000/6000	700/1420	55/73	0,40/1,60	1,7/3,8	5,4/21,7	471	70 / 300	63	SDZ 1 F 1943

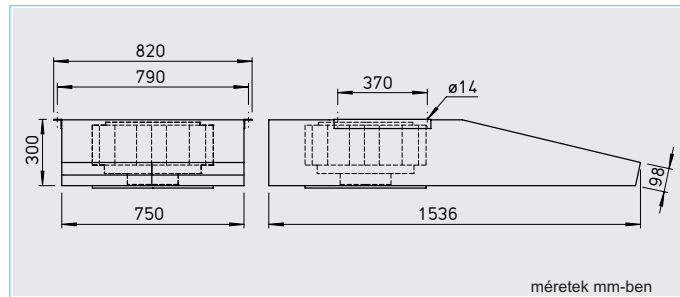
¹⁾ szabadtéri mérés 45° alatt, 3 m távolságból

²⁾ Szellőztető üzemben / Füstmentesítésnél (egyszer 120 perc)

IVR radiális impulzusventilátorok ø 560 mm



Helios



Nagyteljesítményű impulzusventilátorok, optimális méretekkel, minimális helyigénnyel. Alkalmos parkológarázsok szellőztetésére +40 °C közeghőmérsékletig.

□ Különleges tulajdonságok

- Alacsony zajkibocsátás.
- Maximális tolóerő.
- Egyszerűen és gyorsan szerelhető, alacsony súly (alumínium építési forma)
- Közvetlen hajtással.

□ Ház

Kompakt építésű, korrózióálló alumínium ház. Aerodinamikusan kialakított beszívókúp védőráccsal. A tartós és optimális korrózióvédelem érdekében acél-portlakkozott kivitel.

□ Járókerék

Nagyteljesítményű járókerék, hegesztett hátrahajló lapátzással, dinamikusan kiegyensúlyozva ISO 1940-1, G6.3.

□ Meghajtás

Közvetlenül, IEC háromfázisú szabványmotorral, védelem IP 55.

□ Szerelés

Szériakivitelben integrált szerelő fülekkel, melyek négy ponton

dübel segítségével (nem vele szállított) közvetlenül a mennyezetre rögzíthetők. Az épületszerkezetre történő rezgésátvitel megakadályozására rezgécscillapító felfüggesztés (SDZ, lásd táblázat) javasolt.

□ Elektromos csatlakozás

Szériakivitelben a ház külsején található műanyag csatlakozó dobozban, védelem IP 55.

□ Beépítés

A telepítésnél az érvényben lévő szabványokat és rendeleteket (pl. OTSZ) figyelembe kell venni.

■ **Külön rendelendő tartozék**
Rezgécscillapító húzó terhelésre (1 csomag = 4 db).

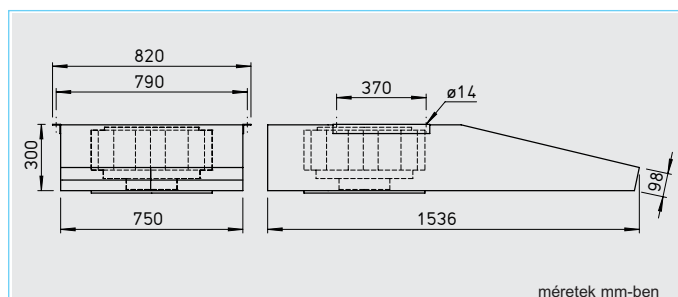
SDZ



□ Utalás	oldal
Műszaki leírás	106.
□ Tartozék részletek	oldal
Rezgécscillapító	138.
Gázjelző központok	140.

Típus	Rend.sz.	Tolóerő	Kívüvési sebesség	Légszállítás max.	Névleges fordulatszám	Hangnyomás szint ¹⁾ L _{pA}	Névleges teljesítmény (leadott)	Áramfelvétel névleges feszültségen	Indítási áram	Kapcsolási rajz	Szállított közeghőmérséklet max.	Tömeg	Rezgécscillapító felfüggesztés (1 csom. = 4 db)
		N	m/s	V m ³ /h	min ⁻¹	dB(A)	kW	A	A	Nr.	+°C	kg	Típus Rend.sz.
Háromfázisú, 400 V, 50 Hz, védelem IP 55													
IVRD 560/4 48N	4151	48	21,0	6800	1420	75	2,20	4,6	34	498	40	70	SDZ 2 1455
IVRD 560/4 61N	4153	61	23,9	7700	1420	76	2,20	4,6	34	498	40	72	SDZ 2 1455
Pólusváltós, két fordulat, háromfázisú, Dahlander-tekerceslés Y/YY, 400 V, 50 Hz, védelem IP 55													
IVRD 560/8/4 48N	4152	12/48	10,5/21,0	3400/6800	700/1420	57/75	0,40/1,60	1,7/3,8	5,4/21,7	471	40	66	SDZ 2 1455
IVRD 560/8/4 61N	4154	16/61	11,9/23,9	3900/7700	700/1420	58/76	0,40/1,60	1,7/3,8	5,4/21,7	471	40	68	SDZ 2 1455

¹⁾ szabadtéri mérés 45° alatt, 3 m távolságból

Helios
B IVR F300 tűzvédelmi radiális impulzusventilátorok
 ø 560 mm


méretek mm-ben

Nagyteljesítményű impulzusventilátorok, optimális méretekkel, minimális helyigénnyel.

Alkalmos parkoló garázsok szellőztetésére és füstmentesítésére választható tűzvédelmi hőmérsékleti osztállyal: 300 °C/120 perc vagy 400 °C/ 120 perc füstmentesítő üzemben illetve 70 °C közeghőmérséklet tartós szellőztető üzemben.

■ Különleges tulajdonságok

- Alacsony zajkibocsátás.
- Maximális tolóerő.
- Egyszerűen és gyorsan szerelhető, alacsony súly (alumínium építési forma)
- Közvetlen hajtással.

■ Ház

Kompakt építésű, korrózióálló alumínium ház. Aerodinamikusan kialakított beszívókúp védőráccsal. A tartós és optimális korrózióvédelem érdekében acél-porlakkozott kivitel.

■ Járókerék

Nagyteljesítményű járókerék, hegesztett hátrahajló lapátzással, dinamikusan kiegyensúlyozva ISO 1940-1, G6.3.

■ Meghajtás

IEC háromfázisú füstgázelszívó motorok hőmérséklet tűrő kivitelben, védelem IP 55.

■ Szerelés

Szériakivitelben integrált szerelő fülekkel, melyek négy ponton dübel segítségével (nem vele szállított) közvetlenül a mennyezetre rögzíthetők. Az épület-szerkezetre történő rezgésátvitel megakadályozására rezgéscsillapító felfüggesztés (SDZ, lásd táblázat) javasolt.

■ Elektromos csatlakozás

Szériakivitelben a ház külsején található alumíniumöntvény csatlakozó dobozban, védelem IP 55. A ventilátor csatlakoztatását tűzvédelmi vezetékkel kell végezni.

■ Beépítés

A telepítésnél az érvényben lévő szabványokat és rendeleteket (pl. OTSZ) figyelembe kell venni.

■ Tanúsítás

- Toleranciák DIN 2768 szerint, teljesítménymérés DIN 24163 alapján.
- F300 és F400 tűzvédelmi ellenőrzés MSZ EN 12101-3 szerint, CE-tanúsítvány: Nr: 1511-CPD-133 (F300)
- DIBt-engedély

■ Külön rendelendő tartozék

Rezgéscsillapító húzó terhelésre (1 csomag = 4 db).

SDZ 1 F



Utalás	oldal
Műszaki leírás	106.
Tartozék részletek	oldal
Rezgéscsillapító	138.
Gázjelző központok	140.

Típus	Rend.sz.	Tolóerő	Kifúvási sebesség	Légszállítás max.	Névleges fordulatszám	Hangnyomás szint ¹⁾ L _{pa}	Névleges teljesítmény (leadott) kW	Áramfelvétel névleges feszültségen	Áramfelvétel indítási áram	Kapcsolási rajz	Max. közeg-hőmérséklet ²⁾	Tömeg	Rezgéscsillapító felfüggesztés (1 csom. = 4 db)
		N	m/s	∑ m ³ /h	min ⁻¹	dB(A)		A	A	Nr.	+°C	kg	Típus Rend.sz.
F300 Háromfázisú, 400 V, 50 Hz, védelem IP 55													
B IVRD 560/4 F300 46N	4157	46	20,7	6700	1400	75	1,80	4,2	19,8	498	70 / 300	68	SDZ 1 F 1943
B IVRD 560/4 F300 61N	4159	61	23,7	7600	1410	76	2,20	5,2	34	498	70 / 300	70	SDZ 1 F 1943
F300 Pólusváltós, két fordulat, háromfázisú, Dahlander-tekerceselés YY, 400 V, 50 Hz, védelem IP 55													
B IVRD 560/8/4 F300 48N	4158	12/48	10,5/21,0	3400/6800	700/1420	57/75	0,40/1,60	1,7/3,8	5,4/21,7	471	70 / 300	68	SDZ 1 F 1943
B IVRD 560/8/4 F300 61N	4160	16/61	11,9/23,9	3900/7700	700/1420	58/76	0,40/1,60	1,7/3,8	5,4/21,7	471	70 / 300	70	SDZ 1 F 1943

¹⁾ szabadtéri mérés 45° alatt, 3 m távolságból

²⁾ Szellőztető üzemben / Füstmentesítésnél (egyszer 120 perc)

Füstelszívó tető-, csatorna-, és radiális ventilátorok

A BDV.. füstelszívó tetőventilátor család 315-től 710 mm névleges méretig tartalmaz gépeket, 3700-tól egészen 40 000 m³/h légszállítási teljesítményig.

A függőleges kifúvás megakadályozza, hogy tűz esetén vagy forró szennyezett levegő elszívásakor az a szomszédos épületszerkezeteket károsítsa. A robosztus kialakításának köszönhetően a BDV tetőventilátorok kiválóan alkalmasak nehéz üzemi körülmények közötti működésre.

Minden BDV típus CE megfelelőséggel és ÉMI (TMI) tanúsítvánnyal rendelkezik. A ventilátorházba integrált emelőszem megkönnyíti a telepítést. A gép oldalán praktikus, jól hozzáférhető, tágas elektromos csatlakozó dobozzal.

A normál üzemi termikus túlterhelés elleni védelem kialakításához a termokontakt, vagy kalleiteres (PTC) érzékelő végpontjai gyárilag kivezetve a kapocsdobozban található. Ezen felül a járókerék speciális hátoldali lapato-

zásnak köszönhetően a hűtőlevegő kényszeráramoltatása is megoldott.

A tartozékkínálatban megtalálhatók a lábazatok, visszacsapó szelepek, vitorlavázaszon rezgéstompítók, fordulatszám szabályzók és motorvédelmi leoldó készülékek.



F400 tűzvédelmi osztálynak megfelelő, az MSZ EN 12101-3 szabvány szerint tanúsított tető-, csatorna- és radiális ventilátorok a megelőző tűzvédelemben biztosítják a hő- és füstmentesítést.

Tűzvédelmi funkcióban 400 °C /120 perc üzemidővel, illetve normál szellőztető üzemben tartósan 100 °C közeghőmérsékletre.

A maximális objektum és emberi biztonság elérésére, a gyártás és a felhasznált építőanyagok a TÜV-által folyamatosan felügyeltek.

A füstelszívó BK/BR radiális ventilátorok ideálisak szennyezett, forró levegő elszívására, bármilyen szellőző rendszerben, négyszögletes légcsatorna csatlakozással vagy kör átmeneti idommal.

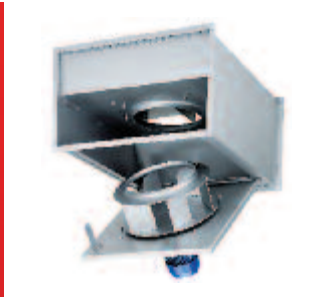
Tűzvédelmi üzem
- egyszeri 400 °C/120 perc
Szellőztetés
- tartósan +100 °C -ig.

Füstelszívó csatornaventilátor
40 x 20 cm-től 140 x 70 cm-es csatornaméretig.

- Tisztításhoz, ellenőrzéshez kihajtható motor-járókerék egység
- Kompakt kialakítás, közvetlenül a csatornával egyvonalban beépíthető, könyökök nélkül
- Szabványos karimás csatlakozás
- 21 Típus
 $\dot{V} = 1\,500 - 22\,000 \text{ m}^3/\text{h}$

Füstelszívó radiális ventilátor
30 x 15 cm-től 67 x 36 cm-es csatornaméretig

- Kompakt négyszögletes ház, közvetlenül rezgéstompítóra szerelhető konzolok nélkül.
- Szívóoldalon beszívókúpos kialakítás, nyomóoldalon szabványos négyszögletes karima.
- 17 Típus
 $\dot{V} = 1\,500 - 11\,000 \text{ m}^3/\text{h}$



Mindennemű hő- és füst-
elszívó feladatra



Füstelszívó tetőventilátorok, függőleges kifúvással, F400 ø315 és 400 mm



Helios



■ Alkalmazás

- Általános és tűzvédelmi feladatokra, menekülési utak, helyiségek, egész épületek hő- és füstelszívására.
- "Flash-Over" elkerülésére.
- Füstmentesítésre MSZ EN 12101, T3 szabványnak megfelelő, F400 osztály szerint illetve normál elszívásra tartósan 100 °C pl. öntödékben, pékségekben vagy nagykonyhákban.
- Sokoldalúan felhasználható a szellőzés-, klíma-, fűtés-, és szárítástechnika területein.

■ Közeghőmérséklet

- Hőmérséklettűrési tűzvédelmi üzemben 400 °C / 120 perc (egyszer), ill. tartós üzemben 100 °C, -20...+40 °C környezeti levegő mellett.

■ Tulajdonságok

- Függőleges kifúvás, megakadályozza, hogy tűz esetén vagy forró, szennyezett levegő elszívásakor a szomszédos épületszerkezeteket károsodjon.
- A szívóoldali tartozékok egyszerűen az alapelemezre csavarozhatók.
- Gyárilag a tekercselésbe épített termokontakttal vagy kalleiter (PTC) érzékelővel ellátott. A táblázatban szerepel a motorvédelemnek megfelelő leoldó készülék (külön tartozékként rendelendő).
- Robosztus kialakítás, nehéz üzemi körülmények között is megfelelően működik.
- Üzemre kész szállítás, egyszerű beépítés.
- Magas üzembiztosság, minimális karbantartási igény.

■ Ház

- Horganyzott acélemez, közvetlenül a lábazatra szerelhető. Az alaplap menetes hüvelyekkel ellátott a tartozékok és csövezeték csatlakoztatásához.
- Modern kinézet.

■ Járókerék

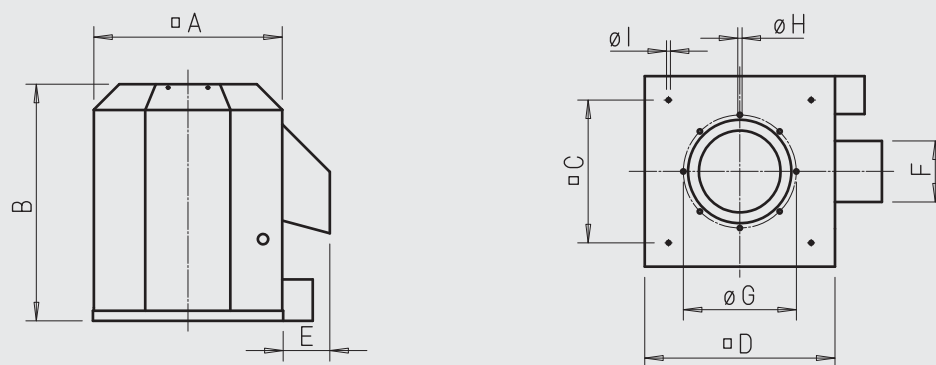
- Közvetlen meghajtású, hátrahajló lapátos, nagyteljesítményű, radiális járókerék horganyzott acélból.
- Dinamikusan kiegyensúlyozva DIN ISO 1940 T.1 – 6.3.
- Kiváló hatásfok, alacsony zaj.

■ Meghajtás

- Speciális motor, magas környezeti hőmérsékletben történő üzemre.
- Zárt kivitel, IP 55, saját kényeszer szellőzéssel, karbantartásmentes csapágyazás, élettartam kenéssel.
- A tekercselés nedvesség ellen védett, F szigetelési osztályú.
- A motor a szállított légáramon kívül helyezkedik el, termikusan védett.
- A motor hűtőlevegője a szabadból egy beszívó csatornán keresztül biztosított a járókerék hátsó lapátosága által.
- A kivitel a IEC/T5 60034-1, IEC 72, VDE 530 / DIN EN 60034 és VDE 0700 / DIN EN 60335-1 szabványoknak megfelelő.

Típus	Rend. sz.	Fordulatszám	Lég szállítás max.	Hangnyomás házról lesugárzott	Teljesítményfelvétel névleges motor leadott telj. áramfelvétel		Kapcs. rajz száma	Tömeg	Fordulatszám állító * 5-fokozatú motorvédelemmel		Motorvédő készülék* a beépített termokontaktoz	
					kW	A			Típus	Rend.sz.	Típus	Rend.sz.
Egyfordulatú, egyfázisú 230 V, 50 Hz, üzemi kondenzátoros motor, védelem IP 55												
BDVW 315/4 F400	7566	1450	3710	56	0,59	3,8	434	60	MWS 5	1949	MW	1579
BDVW 400/4 F400	7569	1390	6820	63	1,61	7,4	434	85	MWS 10	1946	MW	1579
Egyfordulatú, háromfázisú 230/400 V, 50 Hz, védelem IP 55, kalleiteres motorvédelem												
Frekvenciaváltó												
BDVD 315/4 F400	7567	1450	3710	57	0,59	1,5	776	55	FUS 3,7	6093	MSA	1289
BDVD 400/4 F400	7570	1440	7060	62	1,59	3,3	776	80	FUS 5,1	6094	MSA	1289

* Tűzvédelmi üzemnél ezeket az elemeket át kell hidalni.



méretek mm-ben

Típus	A	B	C	D	E	F	øG	øH	øI
BDVW 315/4	594	746	450	600	150	193,5	356	8x M8	12
BDVW 400/4	724	880	535	730	150	223,5	438	6x M8	12
BDVD 315/4	594	746	450	600	150	193,5	356	8x M8	12
BDVD 400/4	724	880	535	730	150	223,5	438	6x M8	12

■ Motorvédelem

- Minden típus gyárilag a tekercselésbe épített és a kapcsolódobozba kivezetett végződésű termokontakkal vagy kaittleiterrel (PTC) ellátott. Hatásos védelemhez motorvédelmi leoldó készülékhez kell csatlakoztatni (táblázatban szerepel, külön tartozékként rendelendő).

■ Elektromos csatlakozás

- Gyárilag IP66-os bekötődoboz, kívül konzolon elhelyezve. Szervizkapcsolóra (külön rendelendő tartozék) kicserélhető.

■ Feszültség és frekvencia

Üzemi feszültség és frekvencia a táblázatban megadva és a gépen is feltüntetve.

■ Teljesítményszabályozás

Az egyfázisú típusok feszültség csökkentéssel a háromfázisúak frekvenciaváltóval szabályozhatók (lásd. táblázat).

■ Beépítés

- A ventilátort vízszintes felületre pl. lábazatra szereljük. Gyárilag beépített központi emelőszemmel ellátva.

■ Biztonság

A kifúvó oldalon horganyzott acél védőrácscsal gyárilag ellátva. EN ISO 13857 szerinti érintés védelem.

■ Zaj

A típustáblázatban a 4 m-re mérhető szabadtéri feltételek mellett lesugárzott zaj, mint hangnyomásszint dB(A)-ben megtalálható. Eltérő beépítési körülmények és zavart hozzááramlás az érték megváltozásához vezetnek.

■ Tartozékok

- A szívóoldali tartozékokat, mint például a visszacsapó szelep, vitorlavázon rezgéstompító, ellenkarima gyűrű, egyszerűen az alaplapon kialakított menetes hüvelyekhez lehet csavarozni.

■ Tanúsítás

- MSZ EN 12101-3 szabványának megfelelően bevizsgált és tanúsított. CE megfeleléség 9/106/EWG és 93/68/EWG szerinti F400 osztály (400 °C).

■ Fontos utalás

Tűzvédelmi felhasználáskor a villamos betáplálást is tűzvédelmi vezetékekkel kell kivitelezni! Az esetleges motorvédelmi és szabályzó készülékeket ez esetben meg kell kerülni.

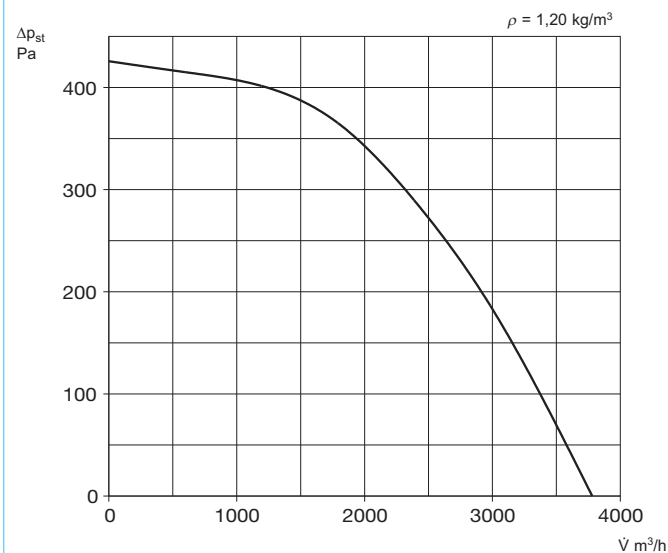
Kiválasztási útmutató 3.

■ Tartozékok oldal

Szerelési tartozékok 134.
Szabályozók, kapcsolók 140.

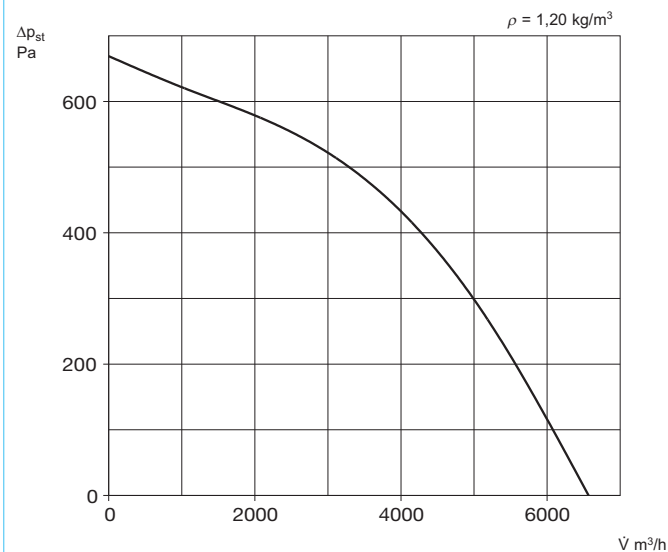
BDV.. 315/4

$n = 1450 \text{ 1/min}$



BDV.. 400/4

$n = 1450 \text{ 1/min}$



Füstelszívó tetőventilátorok, függőleges kifúvással, F400 ø500 és 560 mm



Helios



■ Alkalmazás

- Általános és tűzvédelmi feladatokra, menekülési utak, helyiségek, egész épületek hő- és füstelszívására.
- "Flash-Over" elkerülésére.
- Füstmentesítésre MSZ EN 12101, T3 szabványnak megfelelő, F400 osztály szerint illetve normál elszívásra tartósan 100 °C pl. öntödékben, pékségekben vagy nagykonyhákban.
- Sokoldalúan felhasználható a szellőzés-, klíma-, fűtés-, és szárítástechnika területein.

■ Közeghőmérséklet

- Hőmérséklettűrési tűzvédelmi üzemben 400 °C / 120 perc (egyszer), ill. tartós üzemben 100 °C, -20...+40 °C környezeti levegő mellett.

■ Tulajdonságok

- Függőleges kifúvás, megakadályozza, hogy tűz esetén vagy forró, szennyezett levegő elszívásakor a szomszédos épületszerkezeteket károsodjon.
- A szívóoldali tartozékok egyszerűen az alaplемеzre csavarozhatók.
- Gyárilag a tekercselésbe épített termokontakttal vagy kalleiter (PTC) érzékelővel ellátott. A táblázatban szerepel a motorvédelemnek megfelelő leoldó készülék (külön tartozékként rendelendő).
- Robosztus kialakítás, nehéz üzemi körülmények között is megfelelően működik.
- Üzemre kész szállítás, egyszerű beépítés.
- Magas üzembiztonság, minimális karbantartási igény.

■ Ház

- Horganyzott acéllemez, közvetlenül a lábazatra szerelhető. Az alaplap menetes hüvelyekkel ellátott a tartozékok és csövezetek csatlakoztatásához.
- Modern kinézet.

■ Járókerék

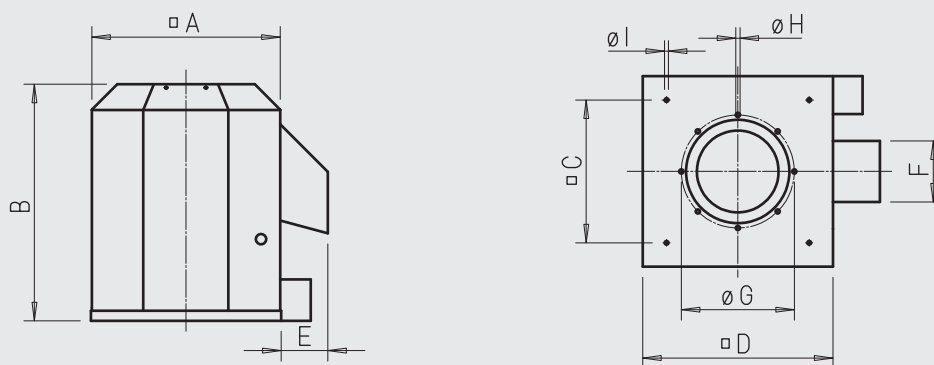
- Közvetlen meghajtású, hátrahajló lapátos, nagyteljesítményű, radiális járókerék horganyzott acélból.
- Dinamikusan kiegyensúlyozva DIN ISO 1940 T.1 – 6.3.
- Kiváló hatásfok, alacsony zaj.

■ Meghajtás

- Speciális motor, magas környezeti hőmérsékletben történő üzemre.
- Zárt kivitel, IP 55, saját kényeszer szellőzéssel, karbantartásmentes csapágyazás, élettartam kenéssel.
- A tekercselés nedvesség ellen védett, F szigetelési osztályú.
- A motor a szállított légáramon kívül helyezkedik el, termikusan védett.
- A motor hűtőlevegője a szabadból egy beszívó csatornán keresztül biztosított a járókerék hátsó lapátosága által.
- A kivitel a IEC/T5 60034-1, IEC 72, VDE 530 / DIN EN 60034 és VDE 0700 / DIN EN 60335-1 szabványoknak megfelelő.

Típus	Rend. sz.	Fordulatszám	Légszállítás max.	Hangnyomás házról lesugárzott	Teljesítményfelvétel névleges motor leadott telj. áramfelvétel		Kapcs. rajz száma	Tömeg	Frekvenciaváltó háromfázisú ventilátorokhoz		Motorvédő készülék* a beépített kalleiterhez	
					kW	A			Típus	Rend.sz.	Típus	Rend.sz.
Egyfordulatú, háromfázisú 400/690 V, 50 Hz, védelem IP 55												
BDVD 500/4 F400	7571	1450	14440	72	4	8,5	776	155	FUS 12	6097	MSA	1289
BDVD 560/4 F400	7572	1450	20920	75	7,5	15,4	776	200	FUS 22,5	6099	MSA	1289
Pólusváltós, 2 fordulat (Dahlander-tekercselés Y/YY), háromfázisú 50 Hz												
									Pólusváltó			
BDVD 500/8/4 F400	7579	700/1435	6970/14290	56/72	0,75/4	2,5/8,5	777	155	PDA 12	5081	MSA	1289
BDVD 560/8/4 F400	7580	705/1440	10170/20780	60/75	1,8/7,5	4,6/15,4	777	200	PDA 25	5060	MSA	1289

* Tűzvédelmi üzemnél ezeket az elemeket át kell hidalni.

Helios
 Füstelszívó tetőventilátorok, függőleges kifúvással, F400
 ø500 és 560 mm


méretek mm-ben

Típus	A	B	C	D	E	F	øG	øH	øI
BDVD 500/4	974	1074	750	980	200	316	541	6x M8	14
BDVD 500/8/4	974	1074	750	980	200	316	541	6x M8	14
BDVD 560/4	1024	1191	750	1030	200	396	605	8x M10	14
BDVD 560/8/4	1024	1191	750	1030	200	396	605	8x M10	14

■ Motorvédelem

□ Minden típus gyárilag a tekercselésbe épített és a kapcsolódobozba kivezetett végződésű termokontakkal vagy kaittleiterrel (PTC) ellátott. Hatásos védelemhez motorvédelmi leoldó készülékhez kell csatlakoztatni (táblázatban szerepel, külön tartozékként rendelendő).

■ Elektromos csatlakozás

□ Gyárilag IP66-os bekötődoboz, kívül konzolon elhelyezve. Szervizkapcsolóra (külön rendelendő tartozék) kicserélhető.

■ Feszültség és frekvencia

Üzemi feszültség és frekvencia a táblázatban megadva és a gépen is feltüntetve.

■ Teljesítményszabályozás

Az egyfázisú típusok feszültség csökkentéssel a háromfázisúak frekvenciaváltóval szabályozhatók (lásd. táblázat).

■ Beépítés

□ A ventilátort vízszintes felületre pl. lábazatra szereljük. Gyárilag beépített központi emelőszemmel ellátva.

■ Biztonság

A kifúvó oldalon horganyzott acél védőrácscsal gyárilag ellátva. EN ISO 13857 szerinti érintés védelem.

■ Zaj

A típustáblázatban a 4 m-re mérhető szabadtéri feltételek mellett lesugárzott zaj, mint hangnyomásszint dB(A)-ben megtalálható. Eltérő beépítési körülmények és zavart hozzááramlás az érték megváltozásához vezetnek.

■ Tartozékok

□ A szívóoldali tartozékokat, mint például a visszacsapó szelep, vitorlavázon rezgéstompító, ellenkarima gyűrű, egyszerűen az alaplapon kialakított menetes hüvelyekhez lehet csavarozni.

■ Tanúsítás

□ MSZ EN 12101-3 szabvány-nak megfelelően bevizsgált és tanúsított. CE megfeleléség 9/106/EWG és 93/68/EWG szerinti F400 osztály (400 °C).

■ Fontos utalás

Tűzvédelmi felhasználáskor a villamos betáplálást is tűzvédelmi vezetékekkel kell kivitelezni! Az esetleges motorvédelmi és szabályzó készülékeket ez esetben meg kell kerülni.

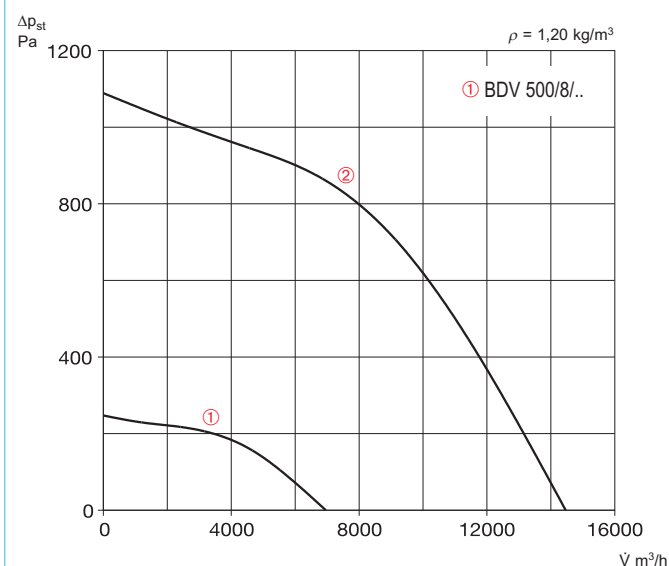
Kiválasztási útmutató 3.

■ Tartozékok oldal

Szerelési tartozékok 134.
Szabályozók, kapcsolók 140.

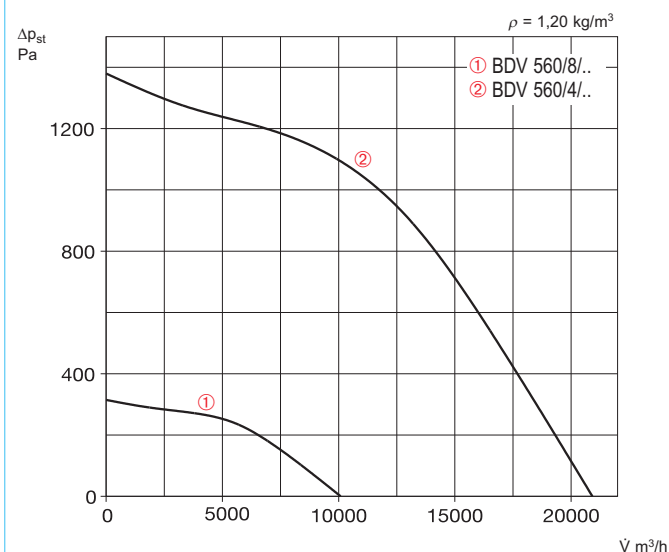
BDVD 500/..

n = 1450 1/min



BDVD 560/..

n = 1450 1/min



Füstelszívó tetőventilátorok, függőleges kifúvással, F400 ø630 és 710 mm



Helios



■ Alkalmazás

- Általános és tűzvédelmi feladatokra, menekülési utak, helyiségek, egész épületek hő- és füstelszívására.
- "Flash-Over" elkerülésére.
- Füstmentesítésre MSZ EN 12101, T3 szabványnak megfelelő, F400 osztály szerint illetve normál elszívásra tartósan 100 °C pl. öntödékben, pékségekben vagy nagykonyhákban.
- Sokoldalúan felhasználható a szellőzés-, klíma-, fűtés-, és szárítástechnika területein.

■ Közeghőmérséklet

- Hőmérséklettűrési tűzvédelmi üzemben 400 °C/ 120 perc (egyszer), ill. tartós üzemben 100 °C, -20...+40 °C környezeti levegő mellett.

■ Tulajdonságok

- Függőleges kifúvás, megakadályozza, hogy tűz esetén vagy forró, szennyezett levegő elszívásakor a szomszédos épületszerkezeteket károsodjon.
- A szívóoldali tartozékok egyszerűen az alaplemezre csavarozhatók.
- Gyárilag a tekercselésbe épített termokontakttal vagy kalliteiter (PTC) érzékelővel ellátott. A táblázatban szerepel a motorvédelemnek megfelelő leoldó készülék (külön tartozékként rendelendő).
- Robosztus kialakítás, nehéz üzemi körülmények között is megfelelően működik.
- Üzemre kész szállítás, egyszerű beépítés.
- Magas üzembiztonság, minimális karbantartási igény.

■ Ház

- Horganyzott acéllemez, közvetlenül a lábazatra szerelhető. Az alaplap menetes hüvelyekkel ellátott a tartozékok és csövezetek csatlakoztatásához.
- Modern kinézet.

■ Járókerék

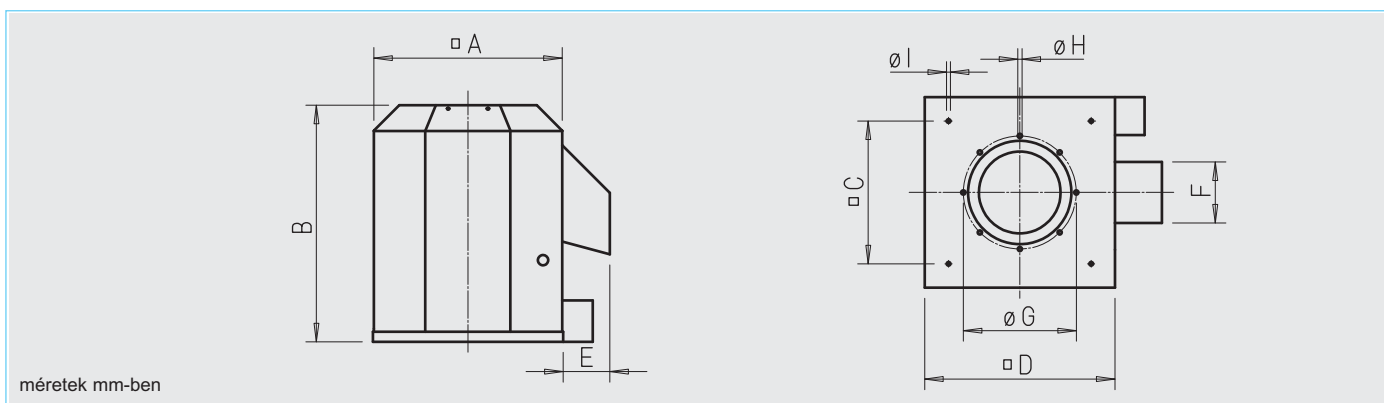
- Közvetlen meghajtású, hátrahajló lapátos, nagyteljesítményű, radiális járókerék horganyzott acélból.
- Dinamikusan kiegyensúlyozva DIN ISO 1940 T.1 – 6.3.
- Kiváló hatásfok, alacsony zaj.

■ Meghajtás

- Speciális motor, magas környezeti hőmérsékletben történő üzemre.
- Zárt kivitel, IP 55, saját kényeszer szellőzéssel, karbantartásmentes csapágyazás, élettartam kenéssel.
- A tekercselés nedvesség ellen védett, F szigetelési osztályú.
- A motor a szállított légáramon kívül helyezkedik el, természetesen védett.
- A motor hűtőlevegője a szabadból egy beszívó csatornán keresztül biztosított a járókerék hátsó lapátosága által.
- A kivitel a IEC/T5 60034-1, IEC 72, VDE 530 / DIN EN 60034 és VDE 0700 / DIN EN 60335-1 szabványoknak megfelelő.

Típus	Rend. sz.	Fordulatszám	Légszállítás max.	Hangnyomás házról lesugárzott	Teljesítményfelvétel névleges motor leadott telj. áramfelvétel		Kapcs. rajz száma	Tömeg	Frekvenciaváltó háromfázisú ventilátorokhoz		Motorvédő készülék* a beépített kalliteiterhez	
					kW	A			Típus	Rend.sz.	Típus	Rend.sz.
Egyfordulatú, háromfázisú 400/690 V, 50 Hz, védelem IP 55												
BDVD 630/4 F400	7573	1460	29980	82	15	30	776	325	FUS 37,0	6101	MSA	1289
BDVD 710/4 F400	7574	1460	39740	86	22	43	776	420	FUS 43,5	6102	MSA	1289
Pólusváltós, 2 fordulat (Dahlander-tekercselés Y/YY), háromfázisú 50 Hz, védelem IP 55												
								Pólusváltó				
BDVD 630/8/4 F400	7581	715/1445	14780/29880	67/82	3,8/15	9,9/30	777	325	PDA 63	1286	MSA	1289
BDVD 710/8/4 F400	7582	720/1450	19540/39470	71/86	5,5/22	13/43	777	420	PDA 63	1286	MSA	1289

* Tűzvédelmi üzemnél ezeket az elemeket át kell hidalni.



méretek mm-ben

Típus	A	B	C	D	E	F	øG	øH	øI
BDVD 630/4	1144	1406	840	1150	250	452	674	8x M10	14
BDVD 630/8/4	1144	1406	840	1150	250	452	674	8x M10	14
BDVD 710/4	1294	1539	1050	1300	250	452	751	8x M10	14
BDVD 710/8/4	1294	1539	1050	1300	250	452	751	8x M10	14

■ Motorvédelem

- Minden típus gyárilag a tekercselésbe épített és a kapcsolódobozba kivezetett végződésű termokontakkal vagy kaitleiterrel (PTC) ellátott. Hatásos védelemhez motorvédelmi leoldó készülékhez kell csatlakoztatni (táblázatban szerepel, külön tartozékként rendelendő).

■ Elektromos csatlakozás

- Gyárilag IP66-os bekötődoboz, kívül konzolon elhelyezve. Szervizkapcsolóra (külön rendelendő tartozék) kicserélhető.

■ Feszültség és frekvencia

Üzemi feszültség és frekvencia a táblázatban megadva és a gépen is feltüntetve.

■ Teljesítményszabályozás

Az egyfázisú típusok feszültség csökkentéssel a háromfázisúak frekvenciaváltóval szabályozhatók (lásd. táblázat).

■ Beépítés

- A ventilátort vízszintes felületre pl. lábazatra szereljük. Gyárilag beépített központi emelőszemmel ellátva.

■ Biztonság

A kifúvó oldalon horganyzott acél védőráccsal gyárilag ellátva. EN ISO 13857 szerinti érintés védelem.

■ Zaj

A típustáblázatban a 4 m-re mérhető szabadtéri feltételek mellett lesugárzott zaj, mint hangnyomásszint dB(A)-ben megtalálható. Eltérő beépítési körülmények és zavart hozzááramlás az érték megváltozásához vezetnek.

■ Tartozékok

- A szívóoldali tartozékokat, mint például a visszacsapó szelep, vitorlavázon rezgéstompító, ellenkarima gyűrű, egyszerűen az alaplapon kialakított menetes hüvelyekhez lehet csavarozni.

■ Tanúsítás

- MSZ EN 12101-3 szabványának megfelelően bevizsgált és tanúsított. CE megfelelés 9/106/EWG és 93/68/EWG szerinti F400 osztály (400 °C).

■ Fontos utalás

Tűzvédelmi felhasználáskor a villamos betáplálást is tűzvédelmi vezetékkel kell kivitelezni! Az esetleges motorvédelmi és szabályzó készülékeket ez esetben meg kell kerülni.

Kiválasztási útmutató 3.

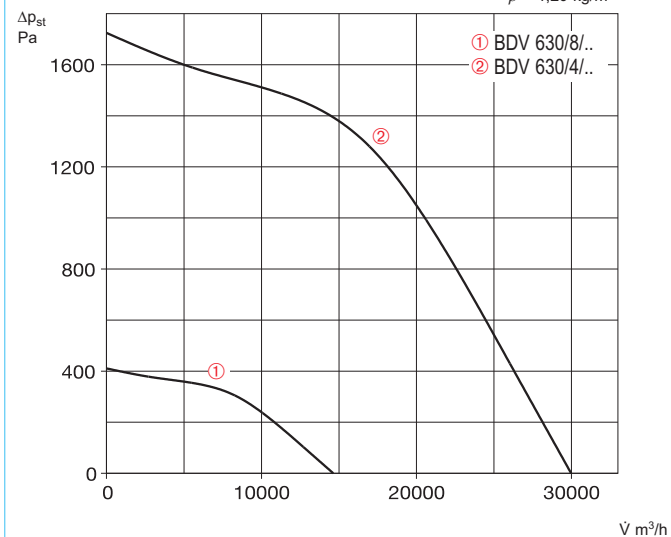
■ Tartozékok oldal

Szerelési tartozékok 134.
Szabályozók, kapcsolók 140.

BDV.. 630/..

n = 1450 1/min

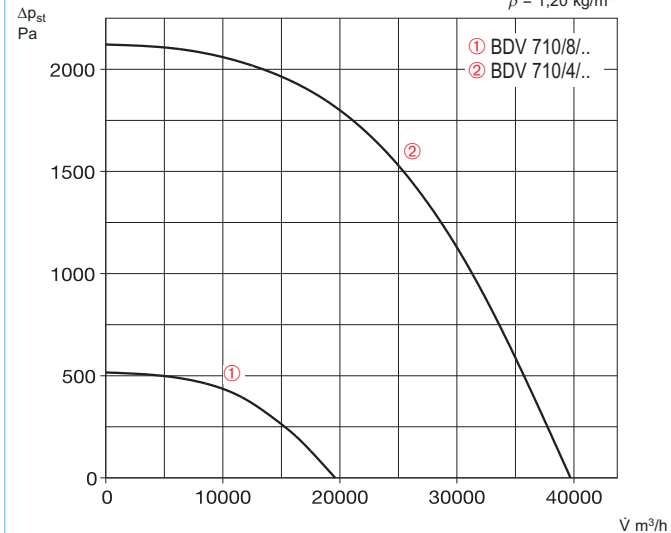
$\rho = 1,20 \text{ kg/m}^3$



BDV.. 710/..

n = 1450 1/min

$\rho = 1,20 \text{ kg/m}^3$



Füstelszívó csatornaventilátorok F400

Négyszögletes csatlakozással 40 x 20 cm-től 60 x 35 cm-ig



Helios



■ Alkalmazás

- Általános és tűzvédelmi feladatokra, menekülési utak, helyiségek, egész épületek hő- és füstelszívására MSZ EN 12101, T3 szabványnak megfelelő, F400 osztály. Ezen felül a "Flash Over" elkerülésére
- Akár piszkos szennyezett levegő elszívására is alkalmas pl. konyhák, hegesztőműhelyek, öntödék stb.
- Minden olyan ipari és kereskedelmi alkalmazásra ahol a motornak a légáramon kívül kell elhelyezkednie.
- Mindenhol ahol fontos a könnyű hozzáférhetőség és karbantartás.
- VDI 2052: "Meleglevegős nagykonyhai rendszerek" irányelveknek megfelel.

■ Hőmérséklettűrés

400 °C/ 120 perc (egyszer), ill. tartós üzemben 100 °C szállított levegő hőmérséklet, -20...+40 °C környezeti levegő mellett.

■ Tulajdonságok

- Motor-járókerék egység tisztításhoz, karbantartáshoz kihajtható, szabadon hozzáférhető.
- Robosztus kivitel, mostoha körülmények között is biztos üzem.
- Teljesítményszabályozás feszültségcsökkentéssel lehetséges.
- Minden háromfázisú típus gyárilag két fordulatszámú.
- Gyárilag a tekercselésbe épített termokontaktos motorvédelem.
- A motortengelyre szerelt hűtőkerék hatásos hőelvezetést biztosít.
- Üzemkész szállítás, egyszerű beépítés.
- Magas üzembiztonság, minimális karbantartási igény.

■ Ház

- Horganyzott acéllemez. Közvetlenül a négyszögletes légcsatornába építhető szabványos peremekkel.
- Kompakt kivitel, a csatornával egyvonalban beépíthető, könyökök nélkül.

■ Járókerék

- Közvetlen meghajtású, hátrahajló lapátos radiális járókerék horganyzott acélból.
- Dinamikusan kiegyensúlyozott DIN ISO 1940 T.1 – 6.3.

■ Meghajtás

- Speciális motor magas közeghőmérsékletekre.
- Zárt kivitel IP 55, saját kényszer szellőzéssel, karbantartásmentes csapágyazás élettartam kenéssel.
- A tekercselés nedvesség ellen védett F szigetelés osztályú.
- A motor a légáramon kívül helyezkedik el, termikusan elszigetelve.
- Másodlagos járókerék a külső levegős hűtéshez.
- A kivitel az IEC/T5 60034-1, IEC 72, VDE 530 / DIN EN 60034 és VDE 0700 / DIN EN 60335-1 szabványoknak megfelelő.

Típus	Rend. sz.	Fordulatszám	Légszállítás max.	Hangnyomás házról lesugárzott	Teljesítményfelvétel		Kapcs. rajz száma	Tömeg	Fordulatszám állító * 5-fokozatú motorvédelem nélkül		Motorvédő készülék* a beépített termokontaktos			
					kW	A			Típus	Rend.sz.	Típus	Rend.sz.		
Egyfordulatú, egyfázisú 230 V, 50 Hz, üzemi kondenzátoros motor, védelem IP 55														
BKW 250/4/50/30	8552	1350	1550	45	0,16	0,80	563 ¹⁾	36	MWS 1,5	1947	TSW 1,5	1495	MW	1579
BKW 280/4/50/30	8555	1370	2170	48	0,16	0,82	563 ¹⁾	38	MWS 1,5	1947	TSW 1,5	1495	MW	1579
BKW 315/4/60/35	8558	1320	3470	52	0,42	2,00	563 ¹⁾	46	MWS 3	1948	TSW 3,0	1496	MW	1579
BKW 400/6/60/35	8557	915	2750	45	0,30	1,62	563 ¹⁾	57	MWS 3	1948	TSW 3,0	1496	MW	1579
BKW 400/4/60/35	8559	1420	4330	55	1,36	6,90	563 ¹⁾	58	MWS 7,5	1950	—	—	—	—
Kétfordulatú, háromfázisú 400 V, 50 Hz, Y/Δ-kapcsolás, védelem IP 55														
BKD 225/2/2/40/20	8548	2080/2630	1500/1900	54/56	0,30/0,47	0,48/0,96	520 ²⁾	34	RDS 2	1315	TSD 1,5	1501	MD ³⁾	5849
BKD 250/2/2/50/30	8553	2180/2720	2810/3510	56/59	0,66/1,03	1,00/2,00	520 ²⁾	37	RDS 2	1315	TSD 3,0	1502	MD ³⁾	5849
BKD 280/2/2/50/30 ⁴⁾	8556	2160/2720	3450/4350	61/63	0,96/1,45	1,60/2,60	520 ²⁾	40	RDS 4	1316	TSD 5,5	1503	MD ³⁾	5849
BKD 400/4/4/60/35	8561	1080/1350	3340/4170	53/55	0,55/0,81	0,86/1,60	520 ²⁾	60	RDS 2	1315	TSD 3,0	1502	MD ³⁾	5849

* Tűzvédelmi üzemmél ezeket az elemeket át kell hidalni.

³⁾ Kétfokozatú üzemhez az M 4 típus szükséges, Rend.sz. 1571

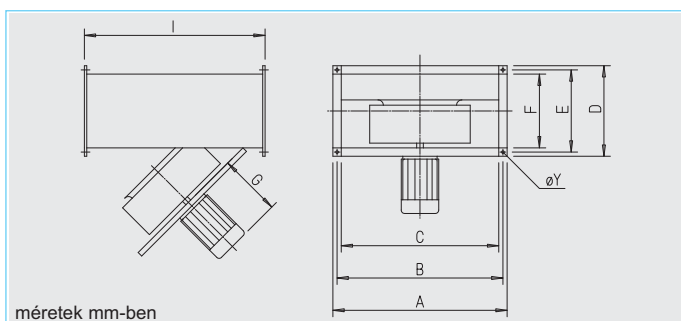
¹⁾ Általános kapcsolás SS-564

²⁾ Általános kapcsolás SS-565

⁴⁾ Nem tűzvédelmi típus! Szellőztetésre +100 °C közeghőmérsékletig alkalmas.

Helios

Füstelszívó csatornaventilátorok F400
Négyszögletes csatlakozással 40 x 20 cm-től 60 x 35 cm-ig



mértékek mm-ben

Típus	A	B	C	D	E	F	G	I	øY
BKD 225/2/2/40/20	440	420	400	240	220	200	270	500	9
BKW 250/4/50/30	540	520	500	340	320	300	215	675	9
BKD 250/2/2/50/30	540	520	500	340	320	300	290	675	9
BKW 280/4/50/30	540	520	500	340	320	300	221	675	9
BKD 280/2/2/50/30	540	520	500	340	320	300	300	675	9
BKW 315/4/60/35	640	620	600	390	370	350	260	775	9
BKW 400/6/60/35	640	620	600	390	370	350	285	775	9
BKW 400/4/60/35	640	620	600	390	370	350	357	775	9
BKD 400/4/4/60/35	640	620	600	390	370	350	285	775	9

■ Motorvédelem

□ Minden típus gyárilag a teker-cselésbe épített és a kapocs-dobozba kivezetett végződésű termokontakttal. Hatásos védelemhez motorvédelmi leoldó készülékhez kell csatlakoztatni (táblázatban szerepel, külön tartozékként rendelendő).

■ Elektromos csatlakozás

□ Szabadon hozzáférhető bekötődoboz (védelem IP55) a motorra szerelve. A bekötő kábelnél a motoregység kihajthatóságát vegyük figyelembe.

■ Teljesítményszabályozás

Minden típus (egy- ill. háromfázisú) feszültségcsökkentéssel szabályozható, miáltal az optimális üzemi pont mindig beállítható. A táblázatban az illeszkedő fordulatszám szabályzó fel van tüntetve (külön rendelendő). Minden kétfordulatú típusnál a DS 2 kapcsolóval a két teljesítmény állítható. (Külön rendelendő Rend.sz.:1351)

■ Beépítés

□ A tűz/hő által veszélyeztetett területen kívül elhelyezendő.
□ Normál üzemre minden helyzetben beépíthető, a hozzáférhetőségre ügyelve.
□ Tűzvédelmi vagy tartósan magas hőmérsékletű üzemenél a motor nem lehet a csatorna felett annak magas hőmérséklete miatt.

Utalás:

Ha a ventilátorház magas hőmérséklete veszélyezteteti a környezetet le kell szigetelni. (DIN 4102-4)

■ Biztonság

Benyúlás elleni védelemről a beépítéskor kell gondoskodni. EN ISO 13857 szerint.

■ Zaj

A típustáblázatban a 4 m-re mérhető lesugárzott zaj, mint hang-nyomás dB(A) van megadva, szabadtéri feltételek mellett. Eltérő beépítési körülmények és zavart hozzááramlás az érték megváltozásához vezetnek.

■ Tanúsítás

□ MSZ EN 12101-3 szabvány-nak megfelelően bevizsgált és tanúsított. CE megfeleléség 9/106/EWG és 93/68/EWG szerinti F400 osztály (400 °C).

■ Fontos utalás

Tűzvédelmi felhasználáskor a villamos betáplálást is tűzvédelmi vezetékekkel kell kivitelezni! Az esetleges motorvédelmi és szabályzó készülékeket ez esetben meg kell kerülni.

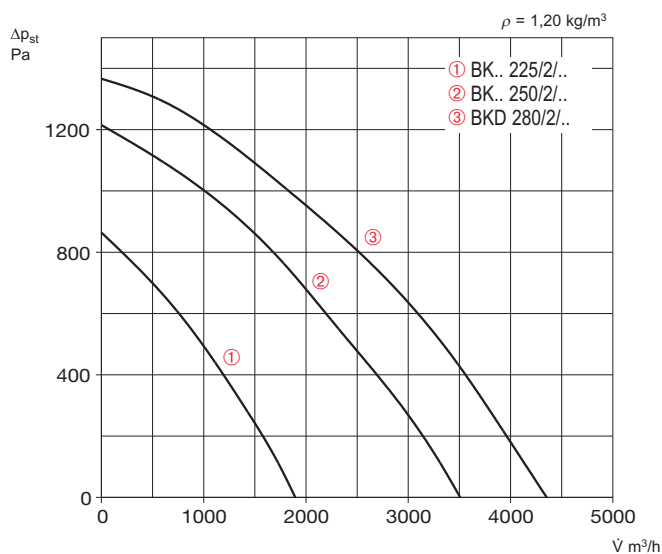
Kiválasztási útmutató 3.

■ Tartozékok

Szerelési tartozékok 134.
Szabályozók, kapcsolók 140.

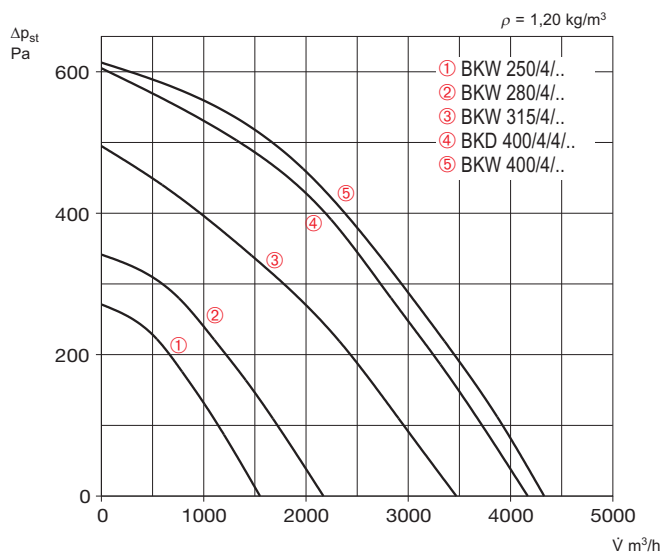
BK.. /2/..

n=2800 1/min



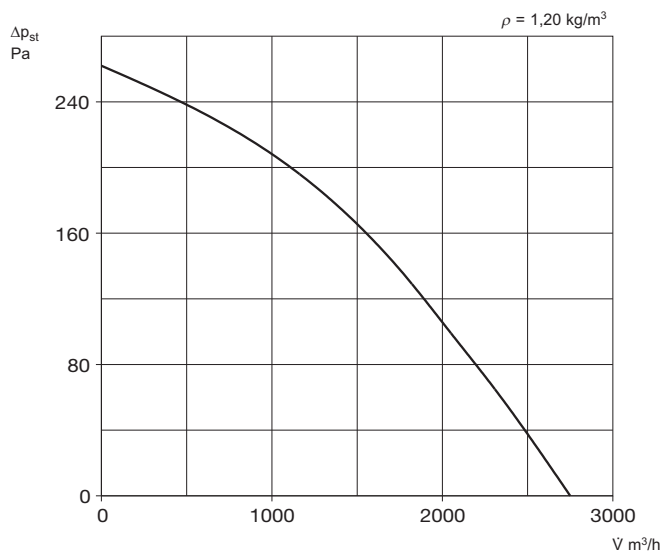
BK.. /4/..

n=1400 1/min



BK.. /6/..

n=900 1/min



Füstelszívó csatornaventilátorok F400

Négyszögletes csatlakozással 70 x 40 cm-től 140 x 70 cm-ig



Helios



■ Alkalmazás

- Általános és tűzvédelmi feladatokra, menekülési utak, helyiségek, egész épületek hő- és füstelszívására MSZ EN 12101, T3 szabványnak megfelelő, F400 osztály. Ezen felül a "Flash Over" elkerülésére
- Akár piszkos szennyezett levegő elszívására is alkalmas pl. konyhák, hegesztőműhelyek, öntödék stb.
- Minden olyan ipari és kereskedelmi alkalmazásra ahol a motornak a légáramon kívül kell elhelyezkednie.
- Mindenhol ahol fontos a könnyű hozzáférhetőség és karbantartás.
- VDI 2052: "Meleglevegős nagykonyhai rendszerek" irányelveknek megfelel.

■ Hőmérséklettűrés

400 °C/ 120 perc (egyszer), ill. tartós üzemben 100 °C szállított levegő hőmérséklet, -20...+40 °C környezeti levegő mellett.

■ Tulajdonságok

- Motor-járókerék egység tisztításhoz, karbantartáshoz kihajtható, szabadon hozzáférhető.
- Robosztus kivitel, mostoha körülmények között is biztos üzem.
- Teljesítményszabályozás feszültségcsökkentéssel lehetséges.
- Minden háromfázisú típus gyárilag két fordulatszámú.
- Gyárilag a tekercselésbe épített termokontaktos motorvédelem.
- A motortengelyre szerelt hűtőkerék hatásos hőelvezetést biztosít.
- Üzemkész szállítás, egyszerű beépítés.
- Magas üzembiztonság, minimális karbantartási igény.

■ Ház

- Horganyzott acéllemez. Közvetlenül a négyszögletes légcsatornába építhető szabványos peremekkel.

- Kompakt kivitel, a csatornával egyvonalban beépíthető, könyökök nélkül.

■ Járókerék

- Közvetlen meghajtású, hátrahajló lapátos radiális járókerék horganyzott acélból.
- Dinamikusan kiegyensúlyozott DIN ISO 1940 T.1 – 6.3.

■ Meghajtás

- Speciális motor magas közeghőmérsékletekre.
- Zárt kivitel IP 55, saját kényszer szellőzéssel, karbantartásmentes csapágyazás élettartam kenéssel.
- A tekercselés nedvesség ellen védett F szigetelés osztályú.
- A motor a légáramon kívül helyezkedik el, termikusan elszigetelve.
- Másodlagos járókerék a külső-levegős hűtéshez.
- A kivitel az IEC/T5 60034-1, IEC 72, VDE 530 / DIN EN 60034 és VDE 0700 / DIN EN 60335-1 szabványoknak megfelelő.

Típus	Rend. sz.	Fordulatszám	Légszállítás max.	Hangnyomás házról lesugárzott	Teljesítményfelvétel		Kapcs. rajz száma	Tömeg	Fordulatszám állító * 5-fokozatú motorvédelem nélkül		Motorvédő készülék* a beépített termokontaktos			
					kW	A			Típus	Rend.sz.	Típus	Rend.sz.		
Egyfordulatú, egyfázisú 230 V, 50 Hz, üzemi kondenzátoros motor, védelem IP 55														
BKW 450/4/70/40	8562	870	4040	49	0,42	2,0	563 ¹⁾	85	MWS 3	1948	TSW 3,0	1496	MW	1579
BKW 500/6/80/50	8564	810	5620	52	0,58	2,6	563 ¹⁾	105	MWS 3	1948	TSW 3,0	1496	MW	1579
Kétfordulatú, háromfázisú 400 V, 50 Hz, Y/Δ-kapcsolás, védelem IP 55														
BKD 450/4/4/70/40	8563	1170/1380	5440/6420	56/59	0,95/1,41	1,6/3,2	520 ²⁾	87	RDS 7	1578	TSD 5,5	1503	MD ⁴⁾	5849
BKD 500/4/4/80/50	8550	1120/1370	8350/10210	58/62	1,50/2,10	2,5/4,2	520 ²⁾	108	RDS 7	1578	TSD 5,5	1503	MD ⁴⁾	5849
BKD 560/6/6/80/50	8565	800/920	7490/8610	53/56	0,90/1,31	2,0/3,8	520 ²⁾	120	RDS 7	1578	TSD 5,5	1503	MD ⁴⁾	5849
BKD 630/6/6/100/50	8566	860/950	9750/10770	57/59	1,78/2,20	3,8/6,3	520 ²⁾	150	RDS 7	1578	TSD 7,0	1504	MD ⁴⁾	5849
Egyfordulatú, háromfázisú 400 V, 50 Hz, védelem IP 55, kattleiteres motorvédelem														
BKD 560/4/80/50	8551	1420	12770	65	4,80	8,5	776 ³⁾	142	—	—	—	—	MSA	1289
BKD 630/4/100/50	8567	1450	16500	69	5,50	12,2	776 ³⁾	174	—	—	—	—	MSA	1289
BKD 710/6/120/60	8568	950	15400	63	3,75	6,90	776 ³⁾	185	—	—	—	—	MSA	1289
BKD 800/6/140/70	8554	950	21930	67	6,50	12,4	776 ³⁾	232	—	—	—	—	MSA	1289

* Tűzvédelmi üzemmű ezeket az elemeket át kell hidalni.

⁴⁾ Kétfokozatú üzemhez az M 4 típus szükséges, Rend.sz. 1571

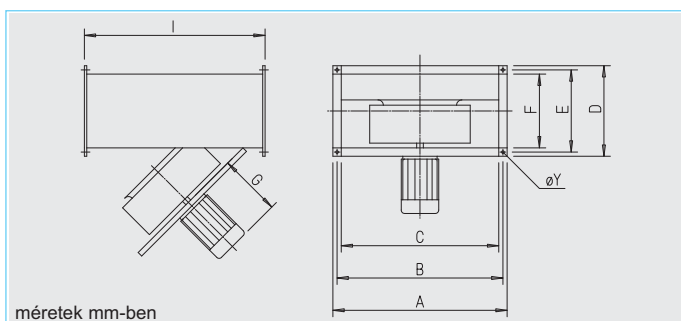
¹⁾ Általános kapcsolás SS-564

²⁾ Általános kapcsolás SS-565

³⁾ Általános kapcsolás SS-565.1

Helios

Füstelszívó csatornaventilátorok F400
Négyszögletes csatlakozással 70 x 40 cm-től 140 x 70 cm-ig



mértékek mm-ben

Típus	A	B	C	D	E	F	G	I	øY
BKW 450/6/70/40	740	720	700	440	420	400	273	850	9
BKD 450/4/4/70/40	740	720	700	440	420	400	323	850	9
BKW 500/6/80/50	840	820	800	540	520	500	273	1025	9
BKD 500/4/4/80/50	840	820	800	540	520	500	357	1025	9
BKD 560/6/6/80/50	840	820	800	540	520	500	357	1025	9
BKD 560/4/80/50	840	820	800	540	520	500	372	1025	9
BKD 630/6/6/100/50	1040	1020	1000	540	520	500	372	1075	9
BKD 630/4/100/50	1040	1020	1000	540	520	500	453	1075	9
BKD 710/6/120/60	1240	1220	1200	640	620	600	442	1200	9
BKD 800/6/140/70	1440	1420	1400	740	720	700	440	1300	9

■ Motorvédelem

□ Minden típus gyárilag a teker-cselésbe épített és a kapocs-dobozba kivezetett végződésű termokontakttal. Hatásos védelemhez motorvédelmi leoldó készülékhez kell csatlakoztatni (táblázatban szerepel, külön tartozékként rendelendő).

■ Elektromos csatlakozás

□ Szabadon hozzáférhető bekötő-doboz (védelem IP55) a motorra szerelve. A bekötő kábelnél a motoregység kihajthatóságát vegyük figyelembe.

■ Teljesítményszabályozás

Minden típus (egy- ill. háromfázisú) feszültségcsökkentéssel szabályozható, miáltal az optimális üzemi pont mindig beállítható. A táblázatban az illeszkedő fordulatszám szabályzó fel van tüntetve (külön rendelendő). Minden kétfordulatú típusnál a DS 2 kapcsolóval a két teljesítmény állítható. (Külön rendelendő Rend.sz.:1351)

■ Beépítés

□ A tűz/hő által veszélyeztetett területen kívül elhelyezendő.
□ Normál üzemre minden helyzetben beépíthető, a hozzáférhetőségre ügyelve.

□ Tűzvédelmi vagy tartósan magas hőmérsékletű üzemnél a motor nem lehet a csatorna felett annak magas hőmérséklete miatt.

■ Utalás:

Ha a ventilátorház magas hőmérséklete veszélyezteti a környezetet le kell szigetelni. (DIN 4102-4)

■ Biztonság

Benyúlás elleni védelemről a beépítéskor kell gondoskodni. EN ISO 13857 szerint.

■ Zaj

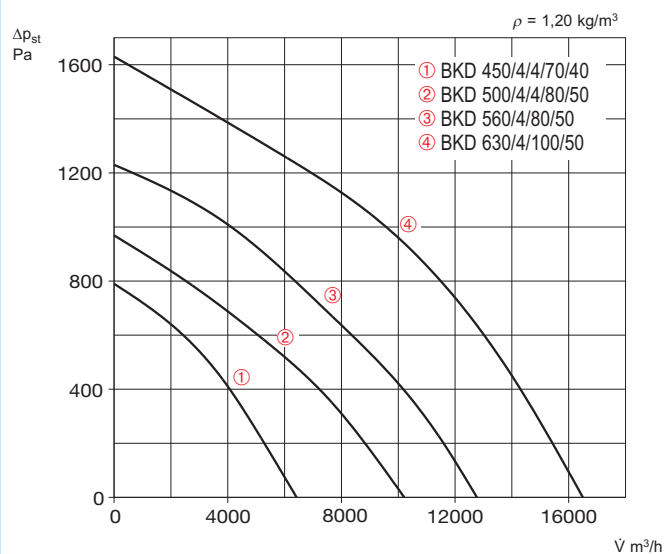
A típustáblázatban a 4 m-re mérhető lesugárzott zaj, mint hang-nyomás dB(A) van megadva, szabadtéri feltételek mellett. Eltérő beépítési körülmények és zavart hozzááramlás az érték megváltozásához vezetnek.

■ Tanúsítás

□ MSZ EN 12101-3 szabvány-nak megfelelően bevizsgált és tanúsított. CE megfelelés 9/106/EWG és 93/68/EWG szerinti F400 osztály (400 °C).

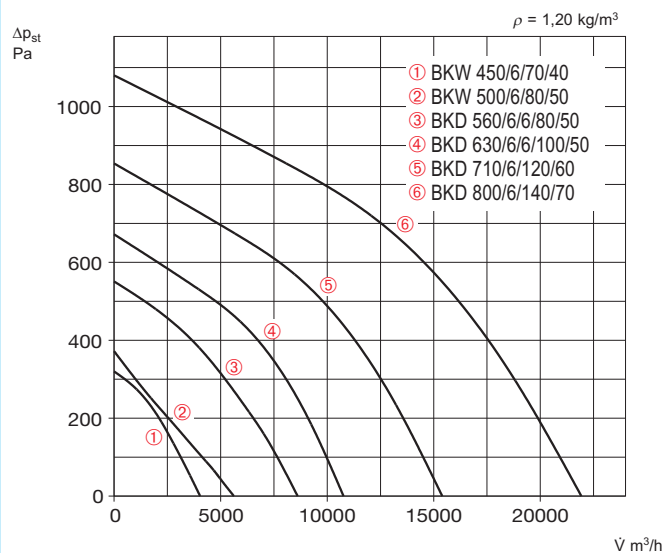
BK.. /4/..

n = 1400 1/min



BK.. /6/..

n = 900 1/min



■ Fontos utalás

Tűzvédelmi felhasználáskor a villamos betáplálást is tűzvédelmi vezetékekkel kell kivitelezni! Az esetleges motorvédelmi és szabályzó készülékeket ez esetben meg kell kerülni.

Kiválasztási útmutató 3.

■ Tartozékok

Szerelési tartozékok 134.
Szabályozók, kapcsolók 140.

Füstelszívó radiális ventilátorok F400

Négyszögletes csatlakozással 30 x 15 cm-től 37 x 20 cm-ig



Helios



■ Alkalmazás

- Általános és tűzvédelmi feladatokra, menekülési utak, helyiségek, egész épületek hő- és füstelszívására MSZ EN 12101, T3 szabványnak megfelelő, F400 osztály. Ezen felül a "Flash Over" elkerülésére
- Akár piszkos szennyezett levegő elszívására is alkalmas pl. konyhákban, hegesztő műhelyekben, öntödékben, pékségekben, stb.
- Minden olyan ipari és kereskedelmi alkalmazásra ahol a motornak a légáramon kívül kell elhelyezkednie.
- Sokoldalúan felhasználható a szellőzés-, klíma-, fűtés-, és szárítástechnika területein.
- Mindenhol ahol fontos a könnyű hozzáférhetőség és karbantartás.
- VDI 2052: "Meleglevegős nagy-konyhai rendszerek" irányelveknek megfelel.

■ Hőmérséklettűrés

Tűzvédelmi üzemben 400 °C / 120 perc (egyszer), ill. tartós üzemben 100 °C szállított levegő hőmérséklet, -20...+40 °C környezeti levegő mellett.

■ Tulajdonságok

- Robosztus kivitel, mostoha körülmények között is biztos üzem.
- Teljesítményszabályozás Feszültség csökkentéssel lehetséges.
- Minden háromfázisú típus gyárilag két fordulatszámú.
- Gyárilag a tekercselésbe épített termokontaktos motorvédelem.
- A motortengelyre szerelt kiegészítő hűtőkerék hatásos hőelvezetést nyújt.
- Üzemkész szállítás, egyszerű beépítés.
- Magas üzembiztonság, minimális karbantartási igény.

■ Ház

- Horganyzott acéllemez
- Négyszögletes, a rezgéstompítókra konzolok nélkül közvetlenül szerelhető kialakítással.
- A furatok tetszőleges beépítést lehetővé tesznek.
- A kifúvó nyílás négyszögletes, peremmel ellátott.
- Hozzááramlás beszívókúpos kialakítással, menetes hüvellyel ellátott szabványos peremes csatlakozással.

■ Járókerék

- Közvetlen meghajtású, hátrahajló lapátos radiális járókerék, horganyzott acélból.
- Dinamikusan kiegyensúlyozott DIN ISO 1940 T.1 – 6.3.
- Kiváló hatásfok, alacsony zaj, áramlástechnikailag optimális csigaház.

■ Meghajtás

- Speciális motor magas közeghőmérsékletekre.
- Zárt kivitel IP 55, saját kényeszer szellőzéssel, karbantartásmentes csapágyazás, élettartam kenéssel.
- A tekercselés nedvesség ellen védett F szigetelés osztályú.
- A motor a légáramon kívül helyezkedik el, termikusan elszigetelve.
- Másodlagos járókerék a külső levegős hűtéshez.
- A kivitel az IEC/T5 60034-1, IEC 72, VDE 530 / DIN EN 60034 és VDE 0700 / DIN EN 60335-1 szabványoknak megfelelő.

Típus	Rend. sz.	Fordulatszám	Légszállítás max.	Hangnyomás házról lesugárzott	Teljesítményfelvétel		Kapcs. rajz száma	Tömeg	Fordulatszám állító * 5-fokozatú motorvédelemmel		Motorvédő készülék* a beépített termokontaktos			
					kW	A			Típus	Rend.sz.	Típus	Rend.sz.		
Egyfordulatú, egyfázisú 230 V, 50 Hz, üzemi kondenzátoros motor, védelem IP 55														
BRW 250/4/30/15	8570	1350	1550	45	0,16	0,80	563 ¹⁾	27	MWS 1,5	1947	TSW 1,5	1495	MW	1579
BRW 280/4/37/20	8572	1370	2170	48	0,16	0,82	563 ¹⁾	34	MWS 1,5	1947	TSW 1,5	1495	MW	1579
BRW 315/4/37/20	8574	1320	3470	52	0,42	2,00	563 ¹⁾	40	MWS 3	1948	TSW 3,0	1496	MW	1579
Kétfordulatú, háromfázisú 400 V, 50 Hz, Y/Δ-kapcsolás, védelem IP 55														
BRD 225/2/2/30/15	8569	2080/2630	1500/1900	54/56	0,30/0,47	0,48/0,96	520 ²⁾	25	RDS 2	1315	TSD 1,5	1501	MD ³⁾	5849
BRD 250/2/2/30/15	8571	2180/2720	2810/3510	56/59	0,66/1,03	1,00/2,00	520 ²⁾	29	RDS 2	1315	TSD 3,0	1502	MD ³⁾	5849
BRD 280/2/2/37/20 ⁴⁾	8573	2160/2720	3450/4350	61/63	0,96/1,45	1,60/2,60	520 ²⁾	36	RDS 4	1316	TSD 5,5	1503	MD ³⁾	5849

* Tűzvédelmi üzemnél ezeket az elemeket át kell hidalni.

³⁾ Kétfokozatú üzemhez az M 4 típus szükséges, Rend.sz. 1571

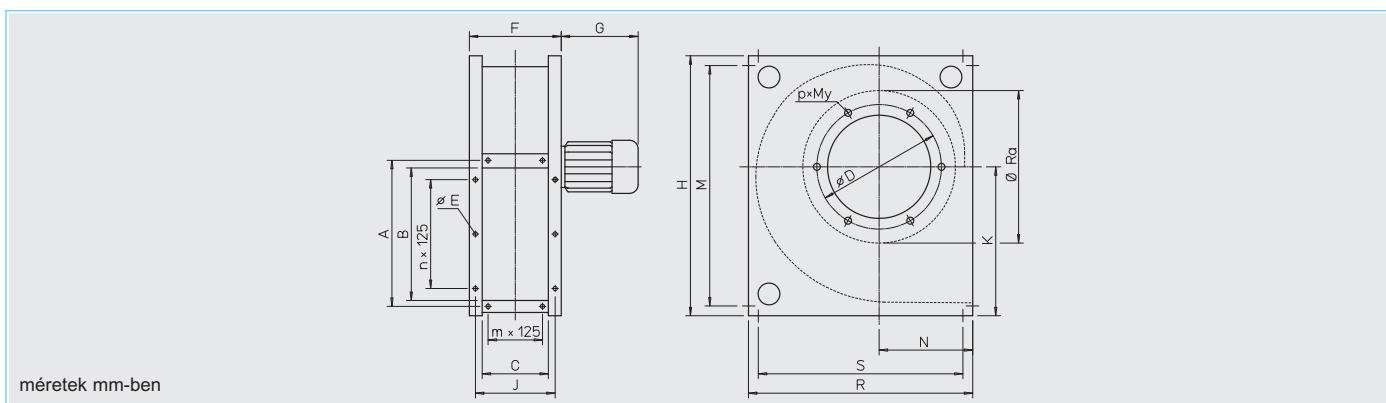
¹⁾ Általános kapcsolás SS-564

²⁾ Általános kapcsolás SS-565

⁴⁾ Nem tűzvédelmi típus! Szellőztetésre +100 °C közeghőmérsékletig alkalmas.

Helios

Füstelszívó radiális ventilátorok F400
Négyszögletes csatlakozással 30 x 15 cm-től 37 x 20 cm-ig



méretek mm-ben

Típus	A	B	C	ØD	ØE	F	G	H	J	K	M	N	R	S	p	Y	n	m
BRD 225/2/2/30/15	333	271	145	259	10	205	232	530	183	304	470	191	458	400	6	M6	2	1
BRW 250/4/30/15	333	305	156	286	10	211	187	597	183	340	552	215	515	470	6	M6	2	1
BRD 250/2/2/30/15	333	305	156	286	10	211	261	597	183	340	552	215	515	470	6	M6	2	1
BRD 280/2/2/37/20	398	344	180	322	10	254	261	674	228	385	600	242	580	520	8	M8	2	1
BRW 280/4/37/20	398	344	180	322	10	254	175	674	228	385	600	242	580	520	8	M8	2	1
BRW 315/4/37/20	398	366	201	356	10	261	234	715	228	410	665	260	620	570	8	M8	2	1

■ Motorvédelem

- Minden típus gyárilag a teker-cselésbe épített és a kapocs-dobozba kivezetett végződésű termokontakttal. Hatásos védelemhez motorvédelmi leoldó készülékhez kell csatlakoztatni (táblázatban szerepel, külön tartozékként rendelendő).

■ Elektromos csatlakozás

- Szabadon hozzáférhető bekötő-doboz (védelem IP55) a motorra szerelve.

■ Feszültség és frekvencia

Üzemi feszültség és frekvencia a táblázatban megadva és a gépen is feltüntetve.

■ Teljesítményszabályozás

Minden típus (egy- vagy háromfázisú) feszültség csökkentéssel szabályozható, miáltal az optimális üzemi pont mindig beállítható. A táblázatban az illeszkedő fordulatszám szabályzó fel van tüntetve (külön rendelendő). Minden kétfordulatú típusnál DS 2 kapcsolóval váltható a két teljesítmény (Külön rendelendő Rend.sz.:1351).

■ Beépítés

- Normál üzemre 90°-onként elforgatva minden helyzetben felszerelhető.
- A tűz/hő által veszélyeztetett területen kívül elhelyezendő.
- Tűzvédelmi vagy tartósan magas hőmérsékletű üzemnél a motor nem lehet a csatorna felett annak magas hőmérséklete miatt.

Utalás: Ha a ventilátorház magas hőmérséklete veszélyezteti a környezetet le kell szigetelni. (DIN 4102-4)

■ Biztonság

Benyúlás elleni védelemről a beépítéskor kell gondoskodni. EN ISO 13857 szerint.

■ Zaj

A típustáblázatban a 4 m-re mérhető lesugárzott zaj, mint hangnyomás dB(A) van megadva, szabadtéri feltételek mellett. Eltérő beépítési körülmények és zavart hozzááramlás az érték megváltozásához vezet.

■ Tanúsítás

- MSZ EN 12101- 3 szabvány-nak megfelelően bevizsgált és tanúsított. CE megfeleléség 9/106/EWG és 93/68/EWG szerinti F400 osztály (400 °C).

■ Fontos utalás

Tűzvédelmi felhasználáskor a villamos betáplálást is tűzvédelmi vezetékkel kell kivitelezni! Az esetleges motorvédelmi és szabályzó készülékeket ez esetben meg kell kerülni.

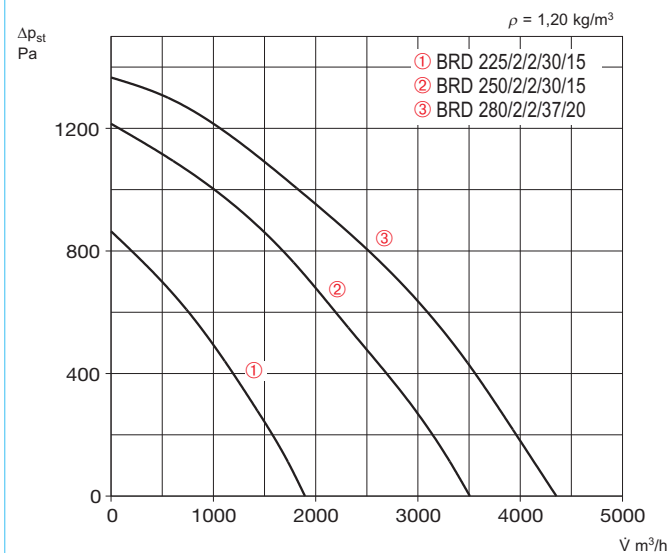
Kiválasztási útmutató 3.

■ Tartozékok oldal

Szerelési tartozékok 134.
Szabályozók, kapcsolók 140.

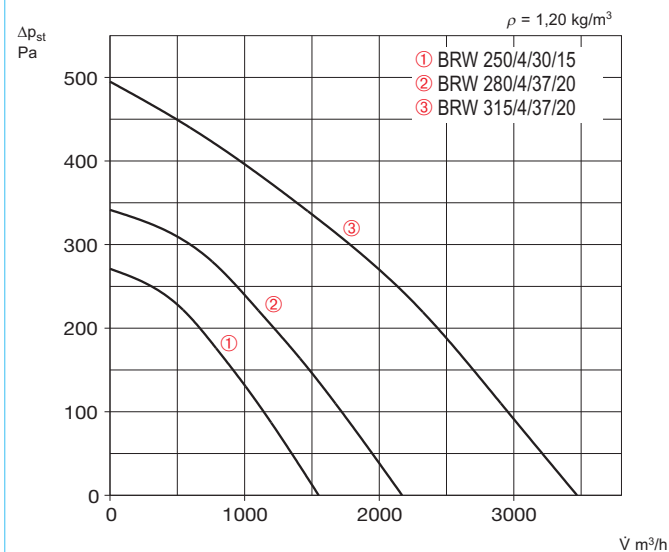
BR.. /2/..

n=2800 1/min



BR.. /4/..

n=1400 1/min



Füstelszívó radiális ventilátorok F400

Négyszögletes csatlakozással 45 x 25 cm-től 67 x 36 cm-ig



Helios



■ Alkalmazás

- Általános és tűzvédelmi feladatokra, menekülési utak, helyiségek, egész épületek hő- és füstelszívására MSZ EN 12101, T3 szabványnak megfelelő, F400 osztály. Ezen felül a "Flash Over" elkerülésére
- Akár piszkos szennyezett levegő elszívására is alkalmas pl. konyhákban, hegesztő műhelyekben, öntödékben, pékségekben, stb.
- Minden olyan ipari és kereskedelmi alkalmazásra ahol a motornak a légáramon kívül kell elhelyezkednie.
- Sokoldalúan felhasználható a szellőzés-, klíma-, fűtés-, és szárítástechnika területein.
- Mindenhol ahol fontos a könnyű hozzáférhetőség és karbantartás.
- VDI 2052: "Meleglevegős nagy-konyhai rendszerek" irányelveknek megfelel.

■ Hőmérséklettűrés

Tűzvédelmi üzemben 400 °C / 120 perc (egyszer), ill. tartós üzemben 100 °C szállított levegő hőmérséklet, -20...+40 °C környezeti levegő mellett.

■ Tulajdonságok

- Robosztus kivitel, mostoha körülmények között is biztos üzem.
- Teljesítményszabályozás Feszültség csökkentéssel lehetséges.
- Minden háromfázisú típus gyárilag két fordulatszámú.
- Gyárilag a tekercselésbe épített termokontaktos motorvédelem.
- A motortengelyre szerelt kiegészítő hűtőkerék hatásos hőelvezetést nyújt.
- Üzemkész szállítás, egyszerű beépítés.
- Magas üzembiztonság, minimális karbantartási igény.

■ Ház

- Horganyzott acéllemez
- Négyszögletes, a rezgéstompítókra konzolok nélkül közvetlenül szerelhető kialakítással.
- A furatok tetszőleges beépítést lehetővé tesznek.
- A kifúvó nyílás négyszögletes, peremmel ellátott.
- Hozzááramlás beszívókúpos kialakítással, menetes hüvellyel ellátott szabványos peremes csatlakozással.

■ Járókerék

- Közvetlen meghajtású, hátrahajló lapátos radiális járókerék, horganyzott acélból.
- Dinamikusan kiegyensúlyozott DIN ISO 1940 T.1 – 6.3.
- Kiváló határfok, alacsony zaj, áramlástechnikailag optimális csigaház.

■ Meghajtás

- Speciális motor magas közeg-hőmérsékletekre.
- Zárt kivitel IP 55, saját kényeszer szellőzéssel, karbantartásmentes csapágyazás, élettartam kenéssel.
- A tekercselés nedvesség ellen védett F szigetelés osztályú.
- A motor a légáramon kívül helyezkedik el, termikusan elszigetelve.
- Másodlagos járókerék a külső levegős hűtéshez.
- A kivitel az IEC/T5 60034-1, IEC 72, VDE 530 / DIN EN 60034 és VDE 0700 / DIN EN 60335-1 szabványoknak megfelelő.

Típus	Rend. sz.	Fordulatszám	Légszállítás max.	Hangnyomás házról lesugárzott	Teljesítményfelvétel		Kapcs. rajz száma	Tömeg	Fordulatszám állító * 5-fokozatú motorvédelem nélkül		Motorvédő készülék* a beépített termokontaktos			
					kW	A			Típus	Rend.sz.	Típus	Rend.sz.		
Egyfordulatú, egyfázisú 230 V, 50 Hz, üzemi kondenzátoros motor, védelem IP 55														
BRW 400/6/45/25	8575	915	2750	45	0,30	1,62	563 ¹⁾	64	MWS 3	1948	TSW 3,0	1496	MW	1579
BRW 400/4/45/25	8593	1420	4330	55	1,36	6,90	563 ¹⁾	68	MWS 7,5	1950	—	—	—	—
BRW 450/6/50/27	8595	870	4040	49	0,42	2,00	563 ¹⁾	86	MWS 3	1948	TSW 3,0	1496	MW	1579
BRW 500/6/55/30	8597	810	5620	52	0,58	2,60	563 ¹⁾	110	MWS 3	1948	TSW 3,0	1496	MW	1579
Kétfordulatú, háromfázisú 400 V, 50 Hz, Y/Δ-kapcsolás, védelem IP 55														
BRD 400/4/4/45/25	8594	1080/1350	3340/4170	53/55	0,55/0,81	0,86/1,60	520 ²⁾	68	RDS 2	1315	TSD 3,0	1502	MD ³⁾	5849
BRD 450/4/4/50/27	8596	1170/1380	5440/6420	56/59	0,95/1,41	1,60/3,20	520 ²⁾	88	RDS 7	1578	TSD 5,5	1503	MD ³⁾	5849
BRD 500/4/4/55/30	8560	1120/1370	8350/10210	58/62	1,50/2,10	2,50/4,20	520 ²⁾	113	RDS 7	1578	TSD 5,5	1503	MD ³⁾	5849
BRD 560/6/6/61/33	8598	800/920	7490/8610	53/56	0,90/1,31	2,00/3,80	520 ²⁾	142	RDS 7	1578	TSD 5,5	1503	MD ³⁾	5849
BRD 630/6/6/67/36	8599	860/950	9750/10770	57/59	1,78/2,20	3,80/6,30	520 ²⁾	190	—	—	—	—	—	—

* Tűzvédelmi üzemnél ezeket az elemeket át kell hidalni.

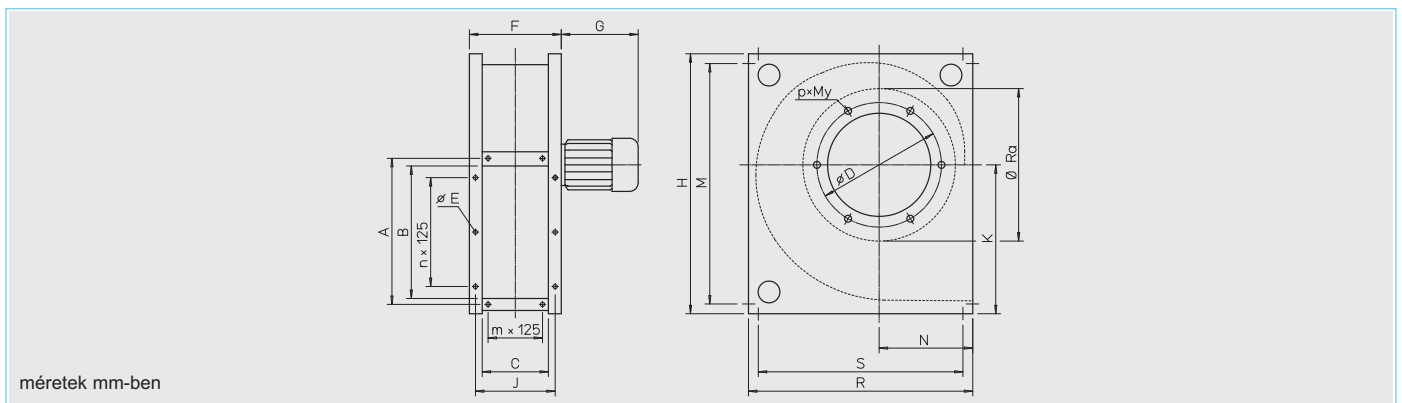
³⁾ Kétfokozatú üzemhez az M 4 típus szükséges, Rend.sz. 1571

¹⁾ Általános kapcsolás SS-564

²⁾ Általános kapcsolás SS-565

Helios

Füstelszívó radiális ventilátorok F400
Négyzetletes csatlakozással 45 x 25 cm-től 67 x 36 cm-ig



méretek mm-ben

Típus	A	B	C	øD	øE	F	G	H	J	K	M	N	R	S	p	Y	n	m
BR.. 400/././45/25	490	448	252	438	15	332	*	870	292	505	790	305	740	660	6	M8	3	1
BR.. 450/././50/27	530	491	277	487	15	352	286	955	312	550	855	340	820	720	6	M8	3	1
BRW 500/6/55/30	586	545	298	541	15	378	233	1038	338	598	938	365	885	755	6	M8	4	2
BRD 500/4/4/55/30	586	545	298	541	15	378	317	1038	338	598	938	365	885	755	6	M8	4	2
BRD 560/6/6/61/33	647	606	328	605	15	408	325	1135	368	655	1035	405	975	875	8	M10	4	2
BRD 630/6/6/67/36	712	670	355	674	15	435	332	1280	395	725	1180	485	1140	1040	8	M10	4	2

* 6-pólus (BRW 400/6/45/25): 240 mm, 4-pólus (BRW 400/4/45/25): 317 mm, 4-pólus (BRD 400/4/4/45/25): 245 mm

■ Motorvédelem

□ Minden típus gyárilag a teker-cselésbe épített és a kapocs-dobozba kivezetett végződésű termokontakttal. Hatásos védelemhez motorvédelmi leoldó készülékhez kell csatlakoztatni (táblázatban szerepel, külön tartozékként rendelendő).

■ Elektromos csatlakozás

□ Szabadon hozzáférhető bekötő-doboz (védelem IP55) a motorra szerelve.

■ Feszültség és frekvencia

Üzemi feszültség és frekvencia a táblázatban megadva és a gépen is feltüntetve.

■ Teljesítményszabályozás

Minden típus (egy- vagy háromfázisú) feszültség csökkentéssel szabályozható, miáltal az optimális üzemi pont mindig beállítható. A táblázatban az illeszkedő fordulatszám szabályzó fel van tüntetve (külön rendelendő). Minden kétfordulatú típusnál DS 2 kapcsolóval váltható a két teljesítmény (Külön rendelendő Rend.sz.:1351).

■ Beépítés

□ Normál üzemre 90°-onként elforgatva minden helyzetben felszerelhető.
□ A tűzhő által veszélyeztetett területen kívül elhelyezendő.
□ Tűzvédelmi vagy tartósan magas hőmérsékletű üzemnél a motor nem lehet a csatorna felett annak magas hőmérséklete miatt.

Utalás: Ha a ventilátorház magas hőmérséklete veszélyezteti a környezetet le kell szigetelni. (DIN 4102-4)

■ Biztonság

Benyúlás elleni védelemről a beépítéskor kell gondoskodni. EN ISO 13857 szerint.

■ Zaj

A típustáblázatban a 4 m-re mérhető lesugárzott zaj, mint hangnyomás dB(A) van megadva, szabadtéri feltételek mellett. Eltérő beépítési körülmények és zavart hozzááramlás az érték megváltozásához vezet.

■ Tanúsítás

□ MSZ EN 12101- 3 szabvány-nak megfelelően bevizsgált és tanúsított. CE megfeleléség 9/106/EWG és 93/68/EWG szerinti F400 osztály (400 °C).

■ Fontos utalás

Tűzvédelmi felhasználáskor a villamos betáplálást is tűzvédelmi vezetékkel kell kivitelezni! Az esetleges motorvédelmi és szabályzó készülékeket ez esetben meg kell kerülni.

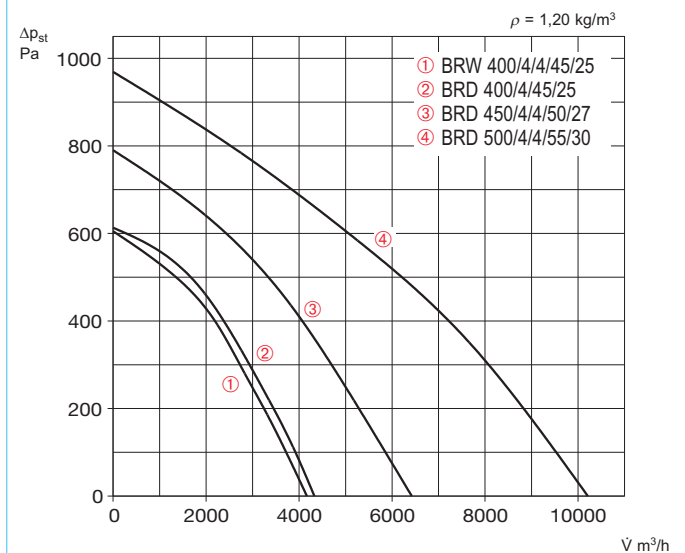
Kiválasztási útmutató 3.

■ Tartozékok

Szerelési tartozékok 134.
Szabályozók, kapcsolók 140.

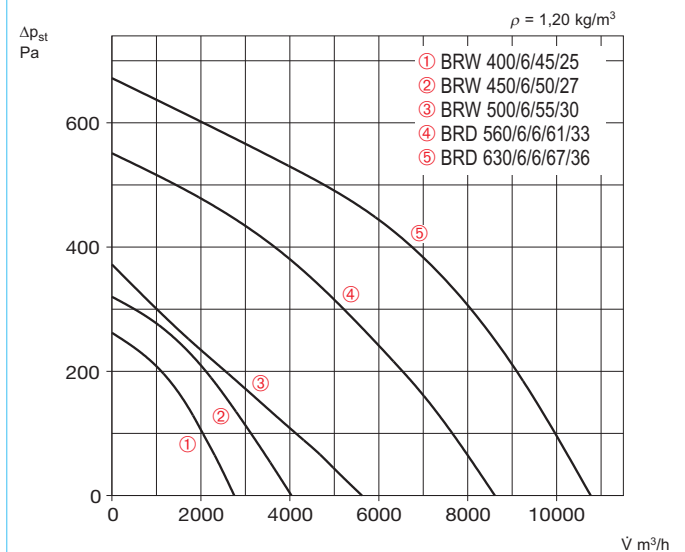
BR.. /4/..

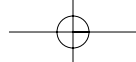
n=1400 1/min



BR.. /6/..

n=900 1/min





Szerelési tartozékok, hangcsillapítók, fordulatszám állítók, frekvenciaváltók, garázszelepek vezérlők

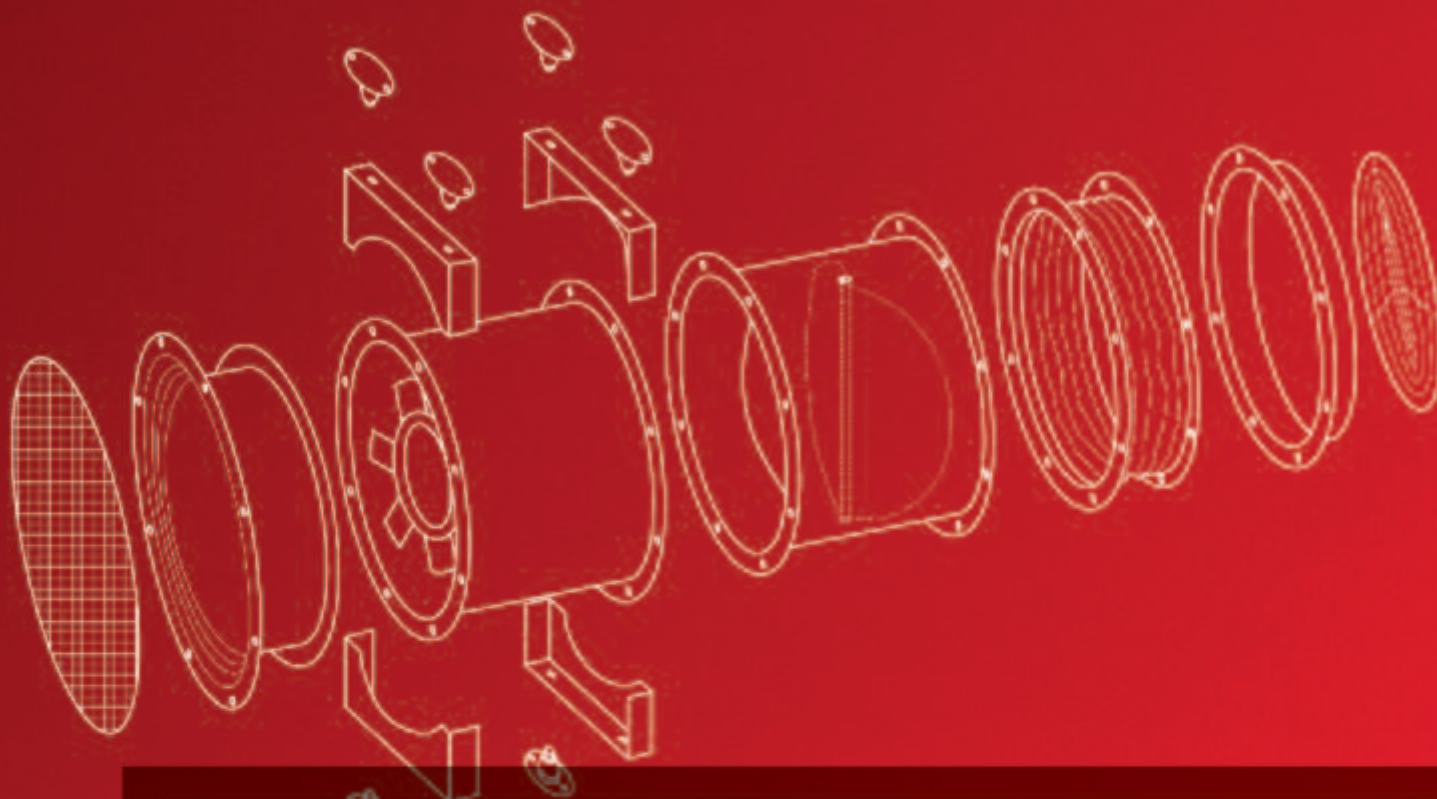
Bármire is van szüksége a tűzvédelmi ventilátorok beépítéséhez a Heliosnál megtalálja. A beszívókúptól a visszacsapó szelepen át a rezgés csillapítóig minden lényeges elem rendelkezésére áll.

Hogy a szereléskor minden sikerüljön. A költséges egyedi gyártások és illesztések elmaradhatnak. A szerelési idők le rövidülnek.

Integrált komplett megoldások, amelyek a ventilátorkhoz precízen illeszkednek, a Heliosnál mindig az előtérbe voltak.

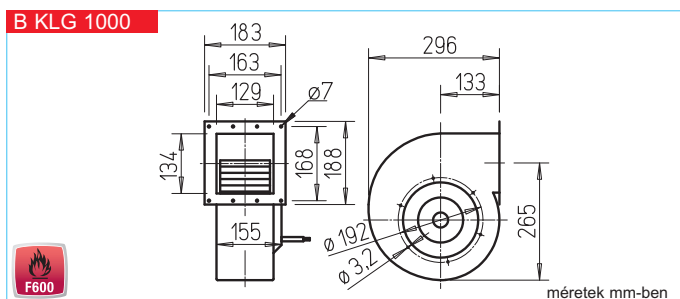
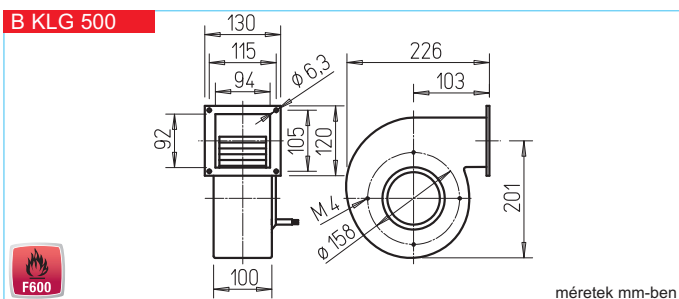
A speciális füstgázelszívó ventilátor tartozékokon kívül további rendszerkomponenseket is talál a következő oldalakon:

- védőrács és visszacsapó szelep 136.
- csőhangcsillapító 139.
- Pólus és fordulatszám állító vezérlő és szabályzó 140.



Amivel a szereléskor minden passzol.





Radiális hűtőventilátor külön kiivezetett termokontakttal, F600 füstgázelszívó ventilátorok motorhűtésére.

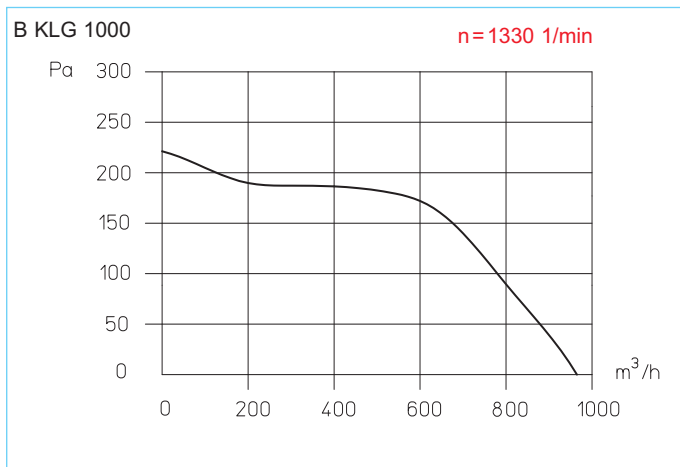
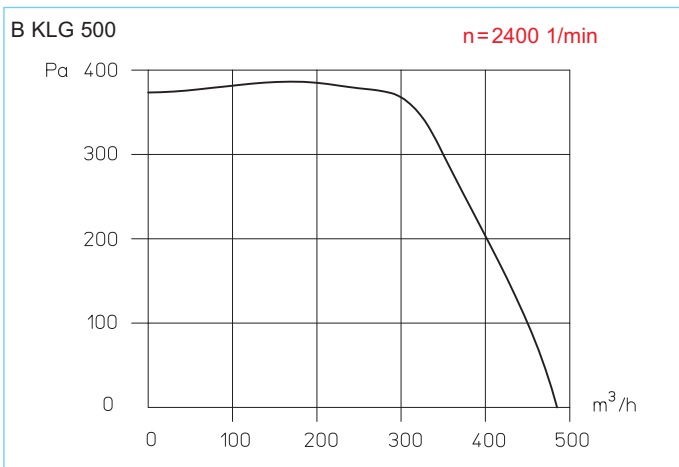
Műszaki adatok

B KLG 500	Nr. 2798
Védelem	IP44
Feszültség	230 Volt
Frekvencia	50 Hz
Áramfelvétel	0,7 Amp.
Teljesítmény	160 Watt
Max. környezeti hőmérséklet	40 °C
Fordulatszám	2400 1/min
Térfogatáram	485 m³/h

Radiális hűtőventilátor külön kiivezetett termokontakttal, F600 füstgázelszívó ventilátorok motorhűtésére.

Műszaki adatok

B KLG 1000	Nr. 2799
Védelem	IP44
Feszültség	230 Volt
Frekvencia	50 Hz
Áramfelvétel	0,85 Amp.
Teljesítmény	195 Watt
Max. környezeti hőmérséklet	40 °C
Fordulatszám	1330 1/min
Térfogatáram	960 m³/h



■ Kiválasztási táblázat – B VAR.. hűtőlevegő igény

Típus	Ventilátor	Hűtőlevegő	Mennyiség	B VAR ház	még használható
B VAR	B KLG	benőtígt, \dot{V} [m³/h]	Stück	[Pa] ¹	Δp_{ex} [Pa] ²
500	500	250	1	95	290
560	500	340	1	175	150
630	1000	445	1	80	108
710	1000	565	1	125	52
800	500	700	2	190	125
900	1000	850	2	70	119
1000	1000	1000	2	100	85
1120	-	-	-	-	-
1250	-	-	-	-	-

Hűtőlevegő max. 40 °C
¹Ellenállás a ventilátorban ²Rendelésre álló nyomás a hűtőventilátor kifúvásánál

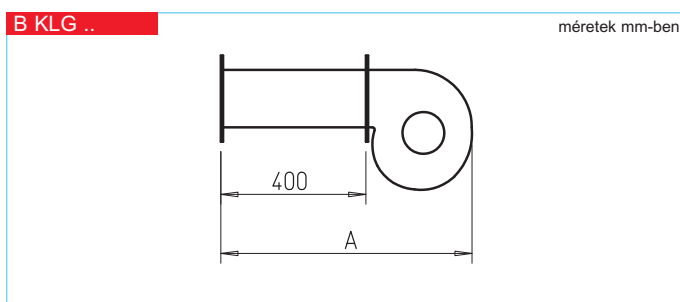
■ Kiválasztási táblázat – B AVD.. hűtőlevegő igény

Típus	Ventilátor	Hűtőlevegő	Mennyiség	B AVD ház	még használható
B AVD	B KLG	benőtígt, \dot{V} [m³/h]	Stück	[Pa] ¹	Δp_{ex} [Pa] ²
500	500	250	1	95	290
560	500	280	1	115	260
630	500	315	1	150	200
710	500	355	1	190	120
800	500	400	1	65	175
900	1000	450	1	80	109
1000	1000	500	1	100	85
1120	1000	875	2	75	114
1250	1000	1250	2	155	10

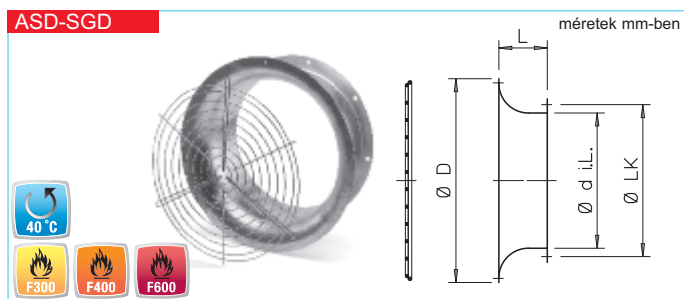
Hűtőlevegő max. 40 °C
¹Ellenállás a ventilátorban ²Rendelésre álló nyomás a hűtőventilátor kifúvásánál

■ Kiválasztási táblázat – B KLG hűtőventilátor B VAR/B AVD számára

Típus	Ø F600	B AVD - A (mm)	B VAR - A (mm)
B KLG 500	500	626	626
	560	626	626
	630	626	696
	710	626	696
	800	626	626
B KLG 1000	900	696	696
	1000	696	696
	1120	696	-
	1250	696	-



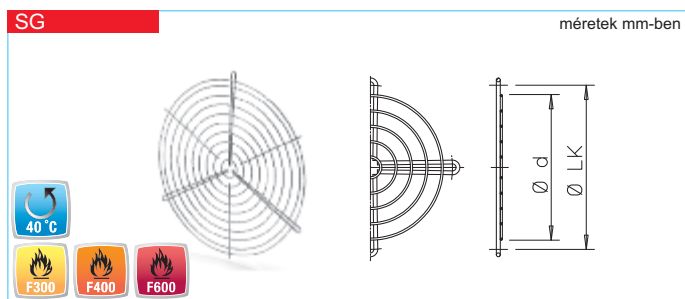
Hozzárendelés lásd a táblázatot



Beszívókúp védőrácscsal, nagy befutó sugárral. Tűzhorganyzott, peremezett acéllemezéből. Kétoldalt szabványos karimával.

Szívóoldalon porlakkozott védőrácscsal (Ø 800-tól horganyzott) az EN ISO 13857-nek megfelelő érintésvédelem számára.

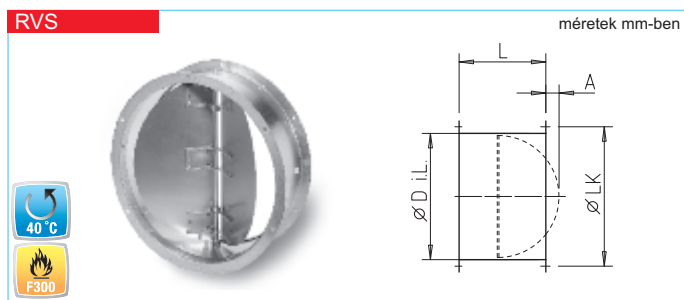
Típus	Rend.sz.	Ø D	L	Ø d i.L.	Ø LK	Tömeg (kg)
ASD-SGD 280	1415	400	140	280	322	3,2
ASD-SGD 315	1416	435	140	315	356	3,5
ASD-SGD 355	1417	475	140	355	395	4,0
ASD-SGD 400	1418	545	140	400	438	4,5
ASD-SGD 450	1419	595	140	450	487	5,7
ASD-SGD 500	1420	625	140	500	541	6,3
ASD-SGD 560	1421	745	130	560	605	7,0
ASD-SGD 630	1422	815	130	630	674	7,6
ASD-SGD 710	1423	955	200	710	751	19,5
ASD-SGD 800	1424	1060	200	800	837	22,3
ASD-SGD 900	1309	1140	200	900	934	25,0
ASD-SGD 1000	1310	1240	200	1000	1043	28,5
ASD-SGD 1120	1910	1360	200	1120	1174	39,0
ASD-SGD 1250	1911	1510	200	1250	1311	45,0



Védőrácscs
Kífúvó oldali, benyúlás elleni védelemhez, porlakkozott, ezüstös

színű, (Ø 800-tól horganyzott). Méretek és rögzítő fülek a ventilátorházak pereméhez igazodnak. EN ISO 13857 megfeleléség.

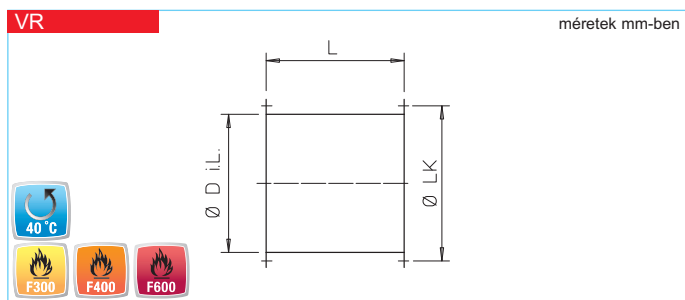
Típus	Rend.sz.	Ø d	Ø LK	Tömeg (kg)	Rögzítöpontok száma
SG 280	1428	270	322	0,3	4
SG 315	1237	310	356	0,4	4
SG 355	1238	350	395	0,4	4
SG 400	1239	390	438	0,5	3
SG 450	1240	450	487	0,6	3
SG 500	1241	490	541	0,7	3
SG 560	1242	550	605	0,9	4
SG 630	1243	630	674	1,5	4
SG 710	1244	710	751	1,8	4
SG 800	1245	790	837	2,2	4
SG 900	1246	890	934	2,7	4
SG 1000	1290	990	1043	3,5	4
SG 1120	1361	1140	1147	6,5	4
SG 1250	1914	1270	1311	8,0	4



Önműködő rugós visszacsapó szelep¹⁾
Vízszintesen bármely irányban, függőlegesen alulról felfelé irányuló légáramra építhető be. Csapantyúnyitás az áramlás irányában; önműködő a ventilátor üzeme általi funkció. A rugós me-

chanika a légáramon kívül található. A rugóerő a ventilátornak és a beépítési helyzetnek megfelelően beállítható. Ház és csapantyú horganyzott acéllemezéből NÁ 225 – 560 mm-nél a csapantyú anyaga alumínium. Kétoldali karimával, szabványos furatokkal.

Típus ²⁾	Rend.sz.	Ø D i.L.	L	A	Ø LK	Tömeg (kg)
RVS 280	2593	280	300	-	322	3,9
RVS 315	2594	315	300	-	356	4,3
RVS 355	2595	355	300	-	395	5,0
RVS 400	2596	400	330	-	438	7,2
RVS 450	2597	454	330	15	487	10,4
RVS 500	2598	504	330	40	541	11,7
RVS 560	2599	560	330	65	605	16,1
RVS 630	2600	630	400	115	674	19,5
RVS 710	2601	710	400	155	751	26,5
RVS 800	2602	800	420	200	837	37,3
RVS 900	2603	900	420	250	934	41,8
RVS 1000	2604	1000	420	300	1043	47,3
RVS 1120	2605	1120	420	335	1174	54,1
RVS 1250	2606	1250	570	250	1311	75,0



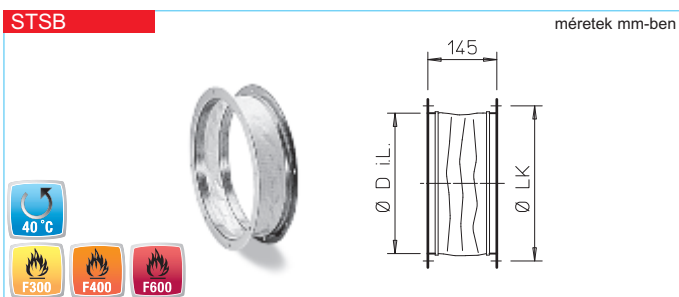
Csőhosszabbító
Kétoldalt karimás csőszakasz, a ventilátoroknak megfelelő furatokkal. DIN 24155, Bl. 2. szerint. Anyaga tűzhorganyzott acéllemez.

A ventilátorházak meghosszabbításához alkalmazható túllógó motorok esetén, illetve szabad kifúvásnál megakadályozza a teljesítmény veszteséget.

Típus	Rend.sz.	Ø D i.L.	L	Ø LK	Tömeg (kg)
VR 280	1403	280	300	322	3,2
VR 315	1404	315	300	356	3,5
VR 355	1405	355	300	395	4,0
VR 400	1406	400	330	438	6,0
VR 450	1407	454	330	487	9,0
VR 500	1408	504	330	541	10,0
VR 560	1409	560	500	605	14,0
VR 630	1410	630	500	674	15,5
VR 710	1411	710	500	751	21,5
VR 800	1412	800	420	837	31,0
VR 900	1311	900	420	934	34,0
VR 1000	1312	1000	420	1043	37,6
VR 1120	1932	1120	420	1174	42,1
VR 1250	1933	1250	570	1311	60,0

¹⁾ Nyomásvesztés diagramm és RVM motoros működtetésű változat (szellőztető üzemhez +40 °C) lásd. Helios főkatalógus 136

²⁾ környezeti hőmérséklet -30...+100 °C



Vitorlavázon
Flexibilis összekötő elem ventilátor és csővezeték közé szerelésre, a testhangátvitel megakadályozására. Elasztikus mandzsetta

üvegszálból (max. +600 °C). Kétdalt horganyzott karimával F400 kivitelnél illetve laposkarimával F600 kivitelnél. Méretek DIN 24155 Bl. 2. szerint. (Megengedett hőmérsékletek lásd. táblázat).

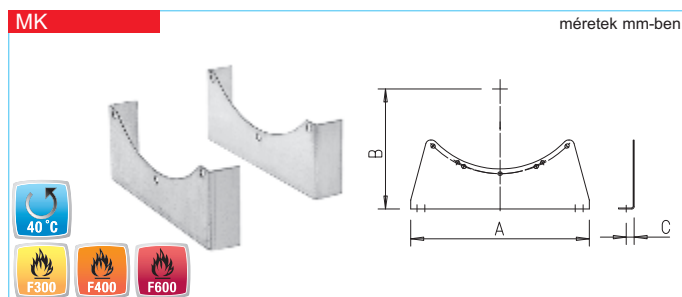
Típus	Rend.sz.	Típus	Nr.	NG mm	Ø D i.L.	Ø LK	Tömeg (kg).
F400		40°					
STSB 280 F400	14739	STS 280	1231	280	288	322	1,5
STSB 315 F400	14738	STS 315	1221	315	322	356	1,8
STSB 355 F400	14744	STS 355	1222	355	361	395	2,3
STSB 400 F400	14743	STS 400	1223	400	404	438	2,5
STSB 450 F400	14742	STS 450	1224	450	453	487	3,8
STSB 500 F400	1915	STS 500	1225	500	507	541	3,4
STSB 560 F400	1916	STS 560	1226	560	570	605	4,5
STSB 630 F400	1917	STS 630	1228	630	638	674	4,6
STSB 710 F400	1918	STS 710	1229	710	711	751	7,0
STSB 800 F400	1919	STS 800	1233	800	801	837	7,5
STSB 900 F400	1920	STS 900	1234	900	898	934	7,5
STSB 1000 F400	1921	STS 1000	1235	1000	1004	1043	15,0
STSB 1120 F400	1922			1120	1120	1174	16,5
STSB 1250 F400	1923			1250	1250	1311	19,0

Típus	Rend.sz.	NG mm	Ø D i.L.	Ø LK	Tömeg (kg).
F600					
STSB 500 F600	2003	500	507	541	3,4
STSB 560 F600	2004	560	570	605	4,5
STSB 630 F600	2005	630	638	674	4,6
STSB 710 F600	2006	710	711	751	7,0
STSB 800 F600	2007	800	801	837	7,5
STSB 900 F600	2008	900	898	934	7,5
STSB 1000 F600	2009	1000	1004	1043	15,0
STSB 1120 F600	2010	1120	1120	1174	16,5
STSB 1250 F600	2011	1250	1250	1311	19,0

Utalás

Flexibilis mandzsetták szellőztetési üzemre (+40 °C) és F300 F400 és F600 tűzvédelmi hőmérsékleti osztályban

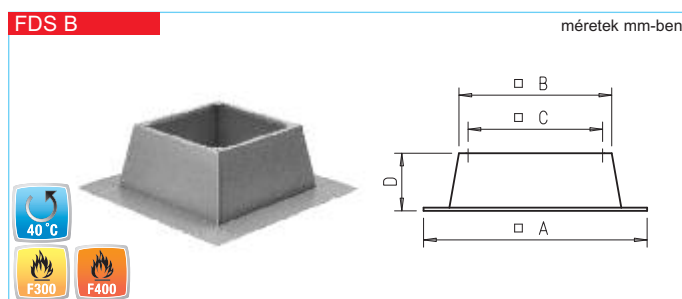
kérésre



Szerelőkonzol
A ventilátorházak és tartozékok mennyezetre, falra vagy padlóra rögzítéséhez. Horganyzott acéllemez (Ø 1000 mm-ig) illetve tűzhorganyzott acél. Furatok a ventilátorok lyukköréihez illeszkedik.

Párban szállított, csavarokkal és anyákkal együtt.
Utalás:
Nagy tömegű ventilátor súlyának megfelelő elosztásához VR toldót kell alkalmazni és a konzolokat a két szélső karimára (ventilátor és toldó vége) kell felszerelni.

Típus	Rend.sz.	A	B	C	Tömeg (kg).
MK 280	1447	340	227/245	20	1,7
MK 315-355	1448	380	281/300	25	2,2
MK 400-450	1449	360	311/335	25	2,6
MK 500-560	1450	570	383/415	25	5,3
MK 630	1333	600	465	30	8,5
MK 710	1372	670	515	35	10,5
MK 800	1373	680	565	35	16,0
MK 900	1374	760	625	35	18,0
MK 1000	1375	840	690	35	19,5
MK 1120	1376	920	710	35	28,5
MK 1250	1912	1060	800	35	37,0

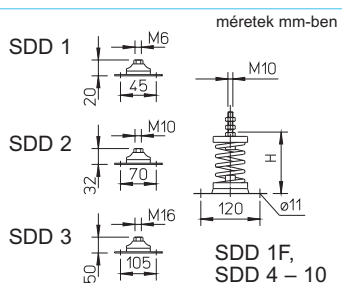


Lapostető lábázat
Tetőventilátorok lapostetőre való szerelésére. Horganyzott acéllemezről, foszformentes hő- és hangcsillapító szigeteléssel. A hőhatárt a beépítés helyének megfelelően ellenőrizni kell.

Szerelés:
A lábázatot a tetőáttörés fölött rögzítsük, a tetőburkolatot teljesen a lábázat gallérjára futtassuk rá és bitumenes szigeteléssel tömítsük.

Típus	Rend.sz.	A in mm	B in mm	C in mm	D in mm
FDS B 315	6650	860	500	450	285
FDS B 400	6651	940	585	535	285
FDS B 500	6654	1160	800	750	285
FDS B 560	6654	1160	800	750	285
FDS B 630	6655	1325	965	840	285
FDS B 710	6652	1550	1190	1050	285

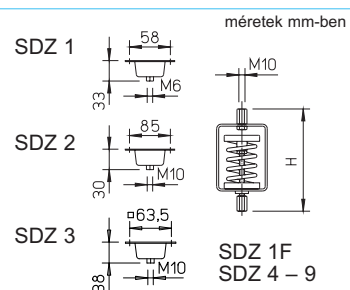
SDD

SDD
1-3SDD 1F,
4-10

Rezgéscsillapítók
alátámasztásként nyomó terhelés-
re, rezgés és zajszigetelt ventilátor
rögzítéshez.

Max. +60 °C-ig gumielemelek, ma-
gasabb hőmérsékleteknél pl. füst-
gázelszívó berendezéseknél rugós
elemeket kell alkalmazni.

SDZ

SDZ
1-2SDZ 3
(kép nélkül.
négyzetleges 4 pontos rögzítéssel)SDZ 1F,
4-9

Rezgéscsillapítók
felfüggesztésként húzó terhelésre
rezgés és zajszigetelt ventilátor
rögzítéshez pl. mennyezetre. Kivi-
tel mint az SDD-nél.

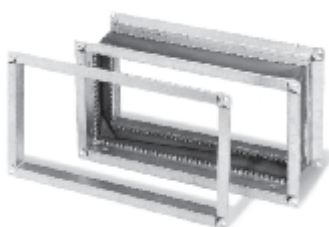
Fontos utalás:
nehéz ventilátoroknál az egyenle-
tes terhelésmegosztásra ügyelni
kell.

Típus	Rend.sz.	max. ventilátor- tömeg (kg)	H magasság mm	Rugós	Szállítás 1 csomag = 4 db
SDD 1	1452	80	*		
SDD 1F	1942	70	112-82	•	
SDD 2	1453	180	*		
SDD 3	1367	750	*		
SDD 4	1944	130	112-86	•	
SDD 5	1924	210	112-86	•	
SDD 6	1926	400	112-80	•	
SDD 7	1928	580	112-82	•	
SDD 8	1930	900	112-82	•	
SDD 9	1934	1300	112-85	•	
SDD 10	1951	1800	112-88	•	

Típus	Rend.sz.	max. ventilátor- tömeg (kg)	H magasság mm	Rugós	Szállítás 1 csomag = 4 db
SDZ 1	1454	60	*		
SDZ 1F	1943	70	190-220	•	
SDZ 2	1455	160	*		
SDZ 3	1366	300	*		
SDZ 4	1945	130	190-216	•	
SDZ 5	1925	210	190-216	•	
SDZ 6	1927	400	190-221	•	
SDZ 7	1929	580	190-220	•	
SDZ 8	1931	900	190-220	•	
SDZ 9	1935	1300	190-217	•	

* méretrajzon megadva

GF és VS



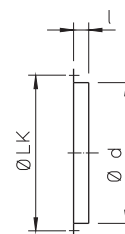
Ellenkeret (GF)
Mértben a csatornaventilátorok-
hoz illeszkedő karimakeret horga-
nyzott acéllemezből, légszatornák
csatlakoztatására.

Rugalmas összekötő (VSB)
Flexibilis összekötő elem venti-
látor és légszatorna közé, a test-
hangátvitel megakadályozására
és a szerelési pontatlanságokra.

BK.. tűzvédelmi ventilátorokhoz				
Ellenkarima GF Típus	Rend.sz.	VSB rugalmas összekötő Típus	Rend.sz.	Tűzvédelmi ventilátor névl. méret (belső)
GF 40/20	6919	VSB 40/20 F400	6844	400 x 200
GF 50/30	6921	VSB 50/30 F400	6834	500 x 300
GF 60/35	6923	VSB 60/35 F400	6835	600 x 350
GF 70/40	6924	VSB 70/40 F400	6836	700 x 400
GF 80/50	6925	VSB 80/50 F400	6838	800 x 500
GF 100/50	6926	VSB 100/50 F400	6839	1000 x 500
GF 120/60	6845	VSB 120/60 F400	6842	1200 x 600
GF 140/70	6846	VSB 140/70 F400	6843	1400 x 700

BR.. tűzvédelmi ventilátorokhoz				
Ellenkarima GFB Típus	Rend.sz.	VSB rugalmas összekötő Típus	Rend.sz.	Tűzvédelmi ventilátor névl. méret mm
GFB 30/15	6820	VSB 30/15 F400	6827	225
GFB 30/15	6820	VSB 30/15 F400	6827	250
GFB 37/20	6821	VSB 37/20 F400	6828	280
GFB 45/25	6822	VSB 45/25 F400	6829	400
GFB 50/27	6823	VSB 50/27 F400	6830	450
GFB 55/30	6824	VSB 55/30 F400	6831	500
GFB 61/33	6825	VSB 61/33 F400	6832	560
GFB 67/36	6826	VSB 67/36 F400	6833	630

FR



Ellenkarima
Horganyzott acéllemezből hajlított karima.
Méretek és furatok DIN 24155 Bl. 2.
szerint, ventilátorokhoz illeszkedik.

Típus	Rend.sz.	ø LK	l	ø d	Tömeg (kg).
FR 280	1214	322	30	292	0,8
FR 315	1204	356	30	326	0,9
FR 355	1205	395	30	365	1,2
FR 400	1206	438	30	408	1,2
FR 450	1207	487	35	457	1,8
FR 500	1208	541	35	511	1,8
FR 560	1209	605	35	574	2,0
FR 630	1211	674	35	642	2,2
FR 710	1212	751	35	715	3,3
FR 800	1198	837	35	806	3,2
FR 900	1199	934	35	903	3,7
FR 1000	1210	1043	35	1012	4,0
FR 1120	1362	1174	50	1126	7,5
FR 1250	1913	1311	50	1256	9,5

Utalás

Laposkarima

kérésre

VSB = hőmérséklet állóság -30 °C...+200 °C, illetve 400 °C / 120 perc
Tűzvédelmi besorolás DIN 4102 A2 és NORM VI Q3 szerint.

■ Kivitel – Beépítés

Horganyzott acéllemez ház, ásványgyapot töltettel, amely belülről fosztlás ellen védett. Méretek és rögzítő lyukkör a ventilátorok szabványos méretéhez igazodik (R 20). DIN 24155, Bl. 2.

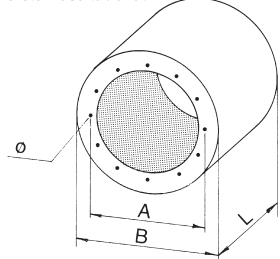
■ Beiktatási csillapítás

Nagyobb csillapítás eléréséhez több azonos átmérőjű egységet egymás mögé lehet kapcsolni.

■ Nyomásveszteség

Az RSD hangcsillapítók nyomásvesztesége igen csekély. A rendszerek méretezésénél egyszerűen az RSD-nek megfelelő szakasz kétszeres csősűrűdési veszteségével lehet számolni.

méretek lásd táblázat



RSD



Típus Névl. átmérő	Rend.sz.	hossz	L	Méretek (mm)			Furat ø	Tömeg (kg)	Beillesztési csillapítás D _p dB							Közepes csillapítás
				A	B				125	250	500	1000	2000	4000	8000	
RSD 280/ 400	8740	1	400	322	454		8 x M 8	10	4	5	8	14	9	8	6	8
RSD 280/ 800	8741	2	800	322	454		8 x M 8	18	7	9	16	28	18	17	14	14
RSD 280/ 1200	8742	3	1200	322	454		8 x M 8	25	9	12	23	37	23	20	16	18
RSD 315/ 400	8743	1	400	356	504		8 x M 8	11	3	3	7	13	8	7	5	5
RSD 315/ 800	8744	2	800	356	504		8 x M 8	19	6	8	14	26	16	12	9	12
RSD 315/ 1200	8745	3	1200	356	504		8 x M 8	28	9	12	21	36	18	17	14	18
RSD 355/ 400	8746	1	400	395	564		8 x M 8	13	3	4	7	11	7	6	4	6
RSD 355/ 800	8747	2	800	395	564		8 x M 8	23	6	7	13	22	14	12	8	11
RSD 355/ 1200	8748	3	1200	395	564		8 x M 8	33	8	11	17	29	18	15	10	17
RSD 400/ 400	8749	1	400	438	564		12 x M 8	12	3	4	6	9	7	5	3	6
RSD 400/ 800	8750	2	800	438	564		12 x M 8	21	6	6	12	18	13	12	8	9
RSD 400/ 1200	8751	3	1200	438	564		12 x M 8	30	7	10	14	22	18	13	9	15
RSD 450/ 400	8752	1	400	487	634		12 x M 8	17	4	5	8	10	8	7	5	8
RSD 450/ 800	8753	2	800	487	634		12 x M 8	27	6	7	13	18	13	12	9	11
RSD 450/ 1200	8754	3	1200	487	634		12 x M 8	38	8	10	18	23	17	14	10	15
RSD 500/ 600	8755	1	600	541	714		12 x M 8	27	4	5	9	11	9	9	6	8
RSD 500/ 900	8756	2	900	541	714		12 x M 8	36	6	8	14	16	13	13	9	12
RSD 500/ 1200	8757	3	1200	541	714		12 x M 8	45	8	11	22	24	17	16	12	17
RSD 560/ 600	8758	1	600	605	804		8 x M 10	32	3	5	9	9	8	8	6	8
RSD 560/ 1200	8759	2	1200	605	804		8 x M 10	52	6	10	19	19	16	13	10	15
RSD 630/ 600	8760	1	600	674	900		8 x M 10	44	3	5	8	8	8	7	5	8
RSD 630/ 1200	8761	2	1200	674	900		8 x M 10	68	5	10	16	15	15	11	8	15
RSD 710/ 600	8762	1	600	751	1000		8 x M 10	51	3	5	7	7	7	6	4	8
RSD 710/ 1200	8763	2	1200	751	1000		8 x M 10	80	5	10	14	13	13	10	7	15
RSD 800/ 600	8764	1	600	837	1100		12 x M 10	57	2	5	7	6	6	5	4	8
RSD 800/ 1200	8765	2	1200	837	1100		12 x M 10	88	5	9	13	11	11	9	6	14
RSD 900/ 900	8766	1	900	934	1220		12 x M 10	82	2	4	10	9	6	5	4	6
RSD 900/ 1800	8767	2	1800	934	1220		12 x M 10	135	4	9	21	17	13	9	8	14
RSD 1000/ 900	8768	1	900	1043	1350		12 x M 10	96	2	4	8	7	5	4	3	6
RSD 1000/ 1800	8769	2	1800	1043	1350		12 x M 10	157	4	7	16	14	10	7	6	11
RSD 1120/ 900	8770	1	900	1174	1350		12 x M 10	81	2	3	7	6	4	3	3	5
RSD 1120/ 1800	8771	2	1800	1174	1350		12 x M 10	136	3	6	14	11	8	6	5	9
RSD 1250/ 900	8772	1	900	1311	1460		12 x M 10	86	1	2	5	4	3	2	2	3
RSD 1250/ 1800	8773	2	1800	1311	1460		12 x M 10	146	2	4	11	9	7	5	4	6

